



267531

267531

MEMORIA DESCRIPTIVA

que se presenta para unir a la solicitud

de

PATENTE DE INVENCION

formulada el 20 de Mayo de 1.961, con el Número 267.531

en

ESPAÑA

por VEINTE años

a nombre de LANDBOUWERKTUIGEN- EN MACHINEFABRIEK H. VISSERS N.V.,
entidad holandesa, establecida en 1278 Hoofdweg, Nieuw Vennep,
Holanda, por:

"UN DISPOSITIVO PARA ESPARCIR ABONOS PULVERULENTOS O GRANULADOS"

5 El invento se refiere a un dispositivo para esparcir abonos pulverulentos o granulados, con un depósito soportador sobre un chasis móvil, desde cuyo depósito se esparce el abono a través de una boquilla dispuesta por debajo del depósito, la cual se extiende en sentido opuesto a la dirección en marcha del chasis y que a ambos lados de su pared periférica tiene una o varias aberturas de salida, siendo hecho oscilar esta boquilla en vaivén en el sentido transversal.

267531



5 Ciertos abonos que atraen agua, tienen la tendencia a quedar adheridos a la pared de la boquilla, que casi siempre está hecha de metal, de modo que la sección transversal de paso de la boquilla se va haciendo poco a poco más pequeña, pudiendo llegar a producirse una obturación total.

10 El objeto del invento es el orillar este inconveniente de los esparcidores de abono de este tipo hasta ahora conocidos. De acuerdo con el invento se ha previsto en la boquilla un manguito de un material elástico, tal como caucho, manguito que dejando un espacio libre en su pared periférica, se extiende libremente en la boquilla. Este manguito, al oscilar la boquilla en vaivén, chocará al final de su carrera cada vez contra la pared rígida de la boquilla, deformándose con ello, de modo que el abono existente en la boquilla, se desprenderá de la pared de ésta, no
15 pudiendo quedar adherido en el manguito.

En el dibujo ha sido representado esquemáticamente un ejemplo de realización del dispositivo de acuerdo con el invento, visto de costado y con una sección longitudinal parcial de la boquilla.

20 Por debajo del depósito 1, en el que se encuentra el abono a esparcir, se halla dispuesta una cubeta 2, que se halla sujeta a un árbol 3 impulsado por una manivela, la cual está fijada a un árbol 4 y unida a través de una barra 5 con un brazo sujeto al árbol 3 de la cubeta 2.

25 En la cubeta 2 está fijada una boquilla 6, que por ambos lados de su pared periférica, tiene agujeros 7 ó ranuras. En la boquilla 6 se encuentra un manguito 8 de caucho u otro material flexible similar, manguito que con su pared periférica deja espacio libre entre él y la pared de la boquilla, y que por medio de una brida 9 está sujeto, por la boquilla, a la brida 10 de la
30

26 75 31



5 cubeta 2. Cuando se hace ahora oscilar en vaivén la cubeta 2 con la boquilla 4, golpeará al final de cada carrera el manguito elástico 8 contra la pared rígida de la boquilla, con lo que el manguito se deforma y se suelta el abono de su pared, evitándose con ello, que el abono se fije en el manguito.

Esta solicitud que corresponde a la presentada en Holanda, con fecha 15 de Agosto de 1.960, bajo el Número 254.876, se acoge a los beneficios del artículo 51 del vigente Estatuto sobre Propiedad Industrial.

10

N O T A

15 Los puntos de invención propia y nueva que se presentan para que sean objeto de esta Patente de Invención en España, por VEINTE años, son los siguientes:

20 1º.- Un dispositivo para esparcir abonos pulverulentos o granulados, con un depósito soportado por un chasis móvil, desde cuyo depósito se esparce el abono a través de una boquilla dispuesta por debajo del depósito, la cual se extiende en sentido contrario a la dirección de la marcha del chasis y que a ambos lados de su pared periférica tiene una o varias aberturas de salida, siendo hecha oscilar esta boquilla en vaivén en el sentido transversal, caracterizado porque en la boquilla se ha previsto
25 un manguito de un material elástico, tal como caucho, manguito que dejando un espacio libre en su pared periférica, se extiende libremente en la boquilla.

2º.- Un dispositivo para esparcir abonos pulverulentos o granulados.

267531



Tal y como se ha descrito en la Memoria que antecede, representado en el dibujo que se acompaña y con los fines que se han especificado.

Esta Memoria consta de cuatro hojas, escritas a máquina por una sola cara.

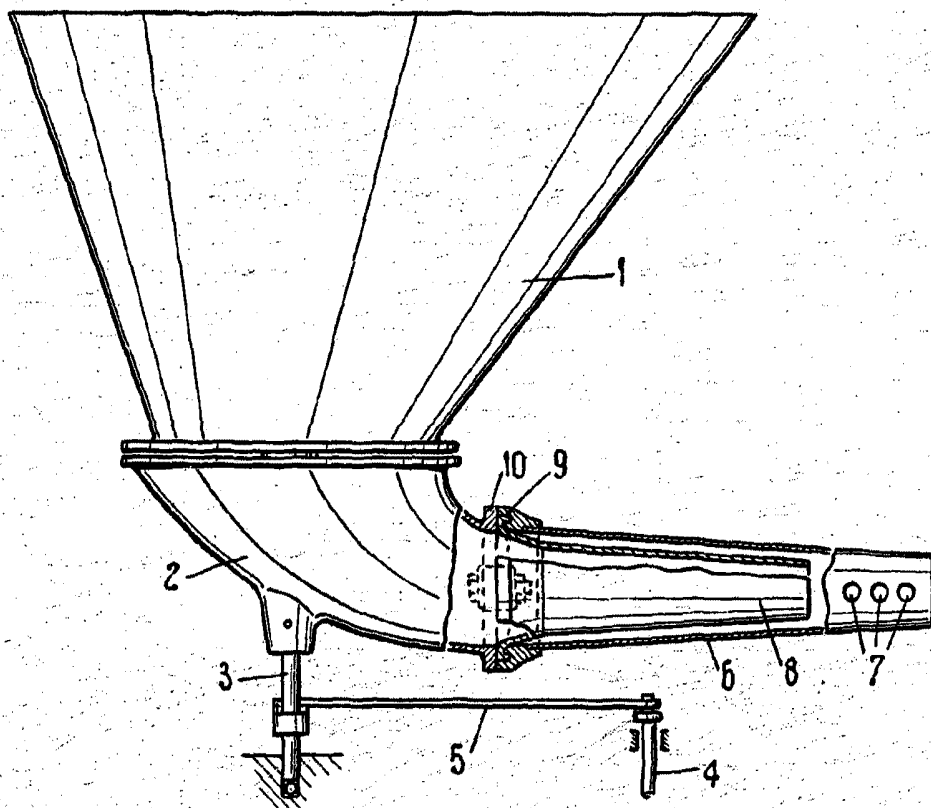
Madrid, 15 JUN 1954

P. A.

MCR/



207531



W. B. ...