

MINISTERIO DE INDUSTRIA Y ENERGIA

Registro de la Propiedad Industrial



ESPAÑA

ES

11

21

23

NUMERO	267.520
FECHA DE PRESENTACION	30 Septbre 1982

Y

1 ABR. 1983  
79 ABR. 1983

MODELO DE UTILIDAD

30 PRIORIDADES	31 NUMERO	32 FECHA	33 PAIS
----------------	-----------	----------	---------

47 FECHA DE PUBLICIDAD	51 CLASIFICACION INTERNACIONAL
	A63H 33/08 / A63H 3/00

54 TITULO DE LA INVENCIÓN
"MUÑECO PERFECCIONADO"

71 SOLICITANTE (S)
INDUSTRIAS GEYPER, S.A.

DOMICILIO DEL SOLICITANTE
Avdã. Eduardo Bosca, 33 - VALENCIA - 23

72 INVENTOR (ES)

73 TITULAR (ES)

74 REPRESENTANTE
DON BERNARDO UNGRIA GOIBURU

js/.

1 El Estatuto vigente sobre Propiedad Industrial, -  
de 26 de julio de 1929, en su texto refundido publicado el  
30 de abril de 1930, establece los caracteres de patentabi-  
lidad de las invenciones de tipo industrial que tienen por  
8 objeto obtener ventajas sobre lo ya conocido, admitiendo --  
por consiguiente como patentables, las nuevas máquinas, apa-  
ratos, instrumentos, procesos de fabricación etc. La ampli-  
tud de conceptos previstos como patentables, ha llevado al  
legislador a aclarar (Artº. 46) que la enumeración conteni-  
10 da en dicho cuerpo legal es puramente enunciativa y no limi-  
tativa, haciéndola extensiva incluso a los descubrimientos  
de tipo científico (Artº. 47).

El Decreto de 26 de Diciembre de 1947, recogiendo  
la Orden de 18 de noviembre de 1935, confirma el criterio -  
15 legal de que también serán patentables los instrumentos, ob-  
jetos, o partes de los mismos, que aporten a la función a -  
que son destinados, un beneficio o efecto nuevo, y en defi-  
nitiva que constituyan una mejora sustancial sobre lo ante-  
riormente conocido.

20 Pues bien, a tenor de lo expuesto, y en base al -  
articulado que recoge los conceptos expresados, debe consi-  
derarse, que la invención a que se refiere la presente memo-  
ria, constituye una novedad industrial, con características  
y ventajas que la hacen merecedora del privilegio de expli-  
25 cación exclusiva que por ella se solicita, premiando así --  
los méritos de quién aporta a la industria del país una mé-  
jora efectiva y precisamente comprendida entre las enuncia-  
das por la Ley como patentables. (Arts. 46 y 47 en relación  
con el 171, en su nueva redacción afectada por la Orden de  
30 18 de noviembre de 1935).

1 En la actualidad resultan conocidos numerosos -  
tipos de muñecos de juguete, en cuya construcción se han  
previsto características que permiten el movimiento de --  
sus partes constitutivas, al tiempo que se aportan a los  
5 mismos medios capaces de permitir su sustentación o adap-  
tación a otros órganos complementarios de un juguete.

Es precisamente en el campo de la fabricación -  
de figuras de juguete según una construcción elemental de  
piezas de naturaleza plástica, donde hasta ahora, si bien  
10 la gran variedad existente permite una elección más ajus-  
tada a las tendencias del niño o juego que ha de practi--  
carse, donde se ha notado la necesidad de un muñeco que -  
por un lado presente un medio de acople directo: sin nece-  
sidad de órganos complejos, al tiempo que reúna unas con-  
15 diciones de seguridad tales que aún pudiendo mantener mo-  
vimiento de partes en ningún momento puede producir su --  
utilización lesión alguna en el usuario, preferentemente  
en los de corta edad.

El objeto de la presente solicitud se refiere, -  
20 según se deduce del enunciado a un muñeco perfeccionado. -  
Se ha ideado con la finalidad de proporcionar al mercado  
un muñeco con características tales que de una parte se -  
consigue aportar a estos elementos de juguetería un plazo  
más dilatado de vida útil, a partir de una estructuración  
25 de piezas realmente simplificada al tiempo que su extrema  
da sencillez de manejo lo hacen accesible para niños de -  
cualquier edad.

El muñeco perfeccionado que se propone presenta  
al efecto una constitución a partir de cuatro piezas de -  
30 las cuales tres forman el cuerpo y cabeza del muñeco, en

1 tanto la tercera cumple la misión de órgano de fijación y  
giro de las anteriores.

5 Todas las partes del muñeco, a excepción del eje  
que queda en el interior de una de las piezas, están ob-  
tenidas por moldeo de material plástico, lo cual confiere  
una gran robustez al muñeco.

10 Según la susodicha constitución del muñeco, obje-  
to de la solicitud, una de las partes, que es cilíndrica y  
hueca, forma el cuerpo y cuello del muñeco, mientras la si-  
guiente, a modo de vaso abierto, constituye la cabeza, con -  
sus correspondientes detalles fisonómicos, mientras la su-  
perior acoplable a los restantes supone a modo de casque-  
te, con tetón inferior, todo ello en función del pelo del -  
muñeco.

15 Para ayudar a la interpretación de la idea ex-  
puesta se ha confeccionado, a título simplemente explica-  
tivo un juego de planos que ilustra la presente memoria -  
como un ejemplo de realización del muñeco perfeccionado -  
que constituye el objeto de la presente solicitud.

20 La figura 1a.- corresponde a una vista en alza-  
do semiseccionado del muñeco objeto de la solicitud que -  
nos ocupa, con sus componentes debidamente acoplados en-  
tre sí, en posición de uso.

25 La figura 2a.- representa una vista en planta -  
inferior del muñeco, hecho según el invento.

30 La figura 3a.- representa una vista en alzado -  
despiezado de cada parte del muñeco, observándose las pe-  
culiaridades de cada pieza al encontrarse todas ellas sec-  
cionadas verticalmente.

Por último, la figura 4a. muestra

1 alzado frontal del muñeco que nos ocupa.

8 Haciendo referencia a los dibujos que se citan, es de observar que el muñeco perfeccionado que se propone esta constituido por una pieza cilíndrica hueca -1-, abierta inferiormente por -2-, y prolongada superiormente por una zona más estrecha -3- que esta cerrada y cuenta en su cara superior con un paso central -4-. Esta pieza forma el cuerpo y cuello de la figura.

10 La referida cara cerrada de la pieza -1- recibe otra pieza hueca -5- abierta superiormente, según boca -6-, comprendiendo dicha pieza -5- en su base un paso -7- con un corto cuello. En este caso las características de la parte descrita corresponden a la cabeza del muñeco, a cuyo efecto ésta presenta moldeados o litografiados los detalles fisonómicos oportunos.

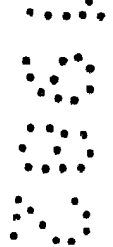
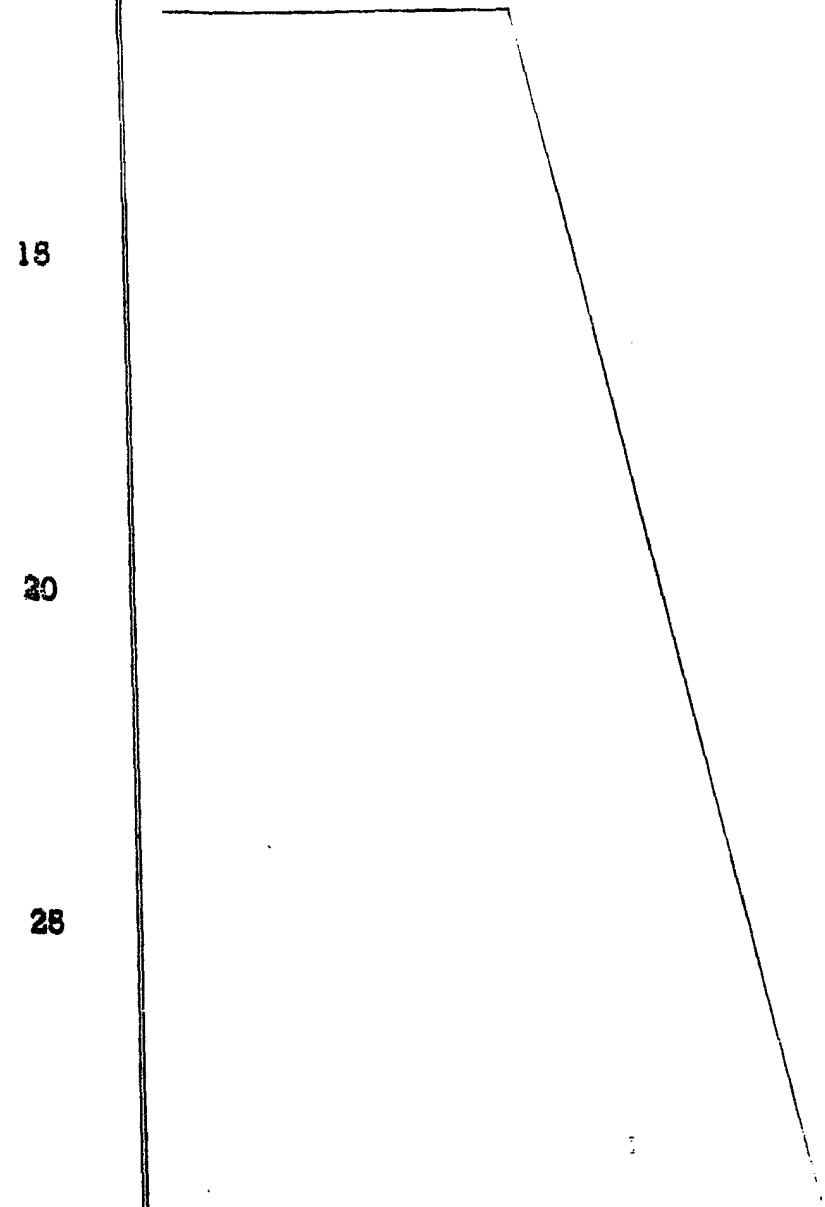
15 Finalmente se referencia con -8- un cuerpo a modo de casquete que complementa la cabeza del muñeco y --- constituye el pelo. Al efecto esta pieza -8- presenta un vástago tubular central -9- que sobresale inferiormente del casquete -8-, contando dicho cuerpo -8- con unos bordes acabados en forma irregular que simulan los detalles propios del pelo.

20 Como dispositivo que establece la firme unión entre partes, permitiendo el giro entre el conjunto de -- piezas -5- y -8- respecto de la inferior -1-, se encuentra un tornillo -12- con arandela -13- que se monta en el interior de la zona estrechada -3- de la piezas -1- mientras que el extremo del tornillo -12- rosca sobre el filete -10- previsto en el interior del vástago tubular -9-.

25 30 Como consecuencia de la particular constitu---

1 ción del muñeco que nos ocupa, este puede utilizarse o ---  
bien como muñeco propiamente dicho en cualquier juego o co  
mo módulo integrante de un juego de construcciones a cuyo  
efecto su base abierta -2- posibilita su acople sobre sa--  
5 lientes establecidos en un móvil, tablero o similar.

No se considera necesario hacer más extensa esta  
descripción para que cualquier persona perita en la mate--  
ria comprenda perfectamente cual es la idea que se desea -  
patentar así como las ventajas que de su realización indus  
10 trial han de derivarse.



1 Hecha la descripción a que se refiere la memoria  
que antecede, es preciso insistir en que los detalles de -  
realización de la idea expuesta, pueden variar, es decir,  
que pueden sufrir pequeñas alteraciones, basadas siempre  
8 en los principios fundamentales de la idea, que son en esen-  
cia los que quedan reflejados en los párrafos de la descrip-  
ción hecha. En efecto, el Artículo 48 del Estatuto vigente  
sobre Propiedad Industrial, establece como no patentables,  
en su apartado tercero, "los cambios de forma, dimensiones  
10 proporciones y materias de un objeto ya patentado" fijando  
así el criterio del legislador en el sentido de que paten-  
tada una idea que pueda dar lugar a una realidad práctica  
e industrializable, nadie podrá apoyarse en ella para, a -  
pretexto de haber introducido ligeras modificaciones, pre-  
18 sentarla como nueva y propia.

Este principio, en cuanto al alcance de la protec-  
ción del objeto patentado se refiere, se halla confirmado  
por numerosas Sentencias del Tribunal Supremo, y entre ---  
ellas, como más determinantes, en las de fecha 16 de octu-  
20 bre de 1954, 23 de enero 1959, 20 de marzo 1964 y otras.

Establecido el concepto expresado, en cuanto a -  
la amplitud que debe darse a la protección solicitada, se  
redacta a continuación la Nota de Reivindicaciones, de ---  
acuerdo con lo que se establece en el último párrafo del -  
25 apartado tercero del artículo 100 de la Ley, sintetizando  
así las novedades que se desean reivindicar:

#### NOTA DE REIVINDICACIONES

En resumen, el privilegio de explotación exclusi-  
va que se solicita, recaerá sobre las reivindicaciones si-  
30 guientes:

1

1a.- MUÑECO PERFECCIONADO, caracterizado esen--  
cialmente porque su cuerpo esta constituido por una pie--  
za cilíndrica hueca y abierta inferiormente, prolongada -  
superiormente por una zona más estrecha cerrada en su ca--  
5 ra superior y provista de un agujero o paso central, en -  
cuya cara asienta otra pieza hueca y abierta superiormen--  
te, constitutiva de la cabeza del muñeco, que también ---  
comprende un paso en su zona inferior prolongado en un pe--  
queño cuello, quedando cerrada esta última por un casque--  
10 te circular que complementa la cabeza del muñeco; estan--  
do dotado dicho casquete inferiormente de un vástago tu--  
bular provisto de una rosca interna, de manera que el ---  
acoplamiento entre las piezas provoca la coincidencia de  
los distintos pasos y el vástago tubular, determinando un  
15 conducto cilíndrico central en cuyo interior penetra un -  
tornillo, con el auxilio de una arandela, para retener en  
su acoplamiento las distintas piezas del muñeco; constitu--  
yendo el cuerpo del muñeco un módulo de un juego de cons--  
trucción.

20

2a.- Se reivindica por último como objeto sobre  
el que ha de recaer el modelo de utilidad que se solici--  
ta: MUÑECO PERFECCIONADO.

25

Todo conforme queda descrito y reivindicado en  
la presente memoria descriptiva que consta de ocho pa--  
ginas mecanografiadas y dibujos adjuntos.

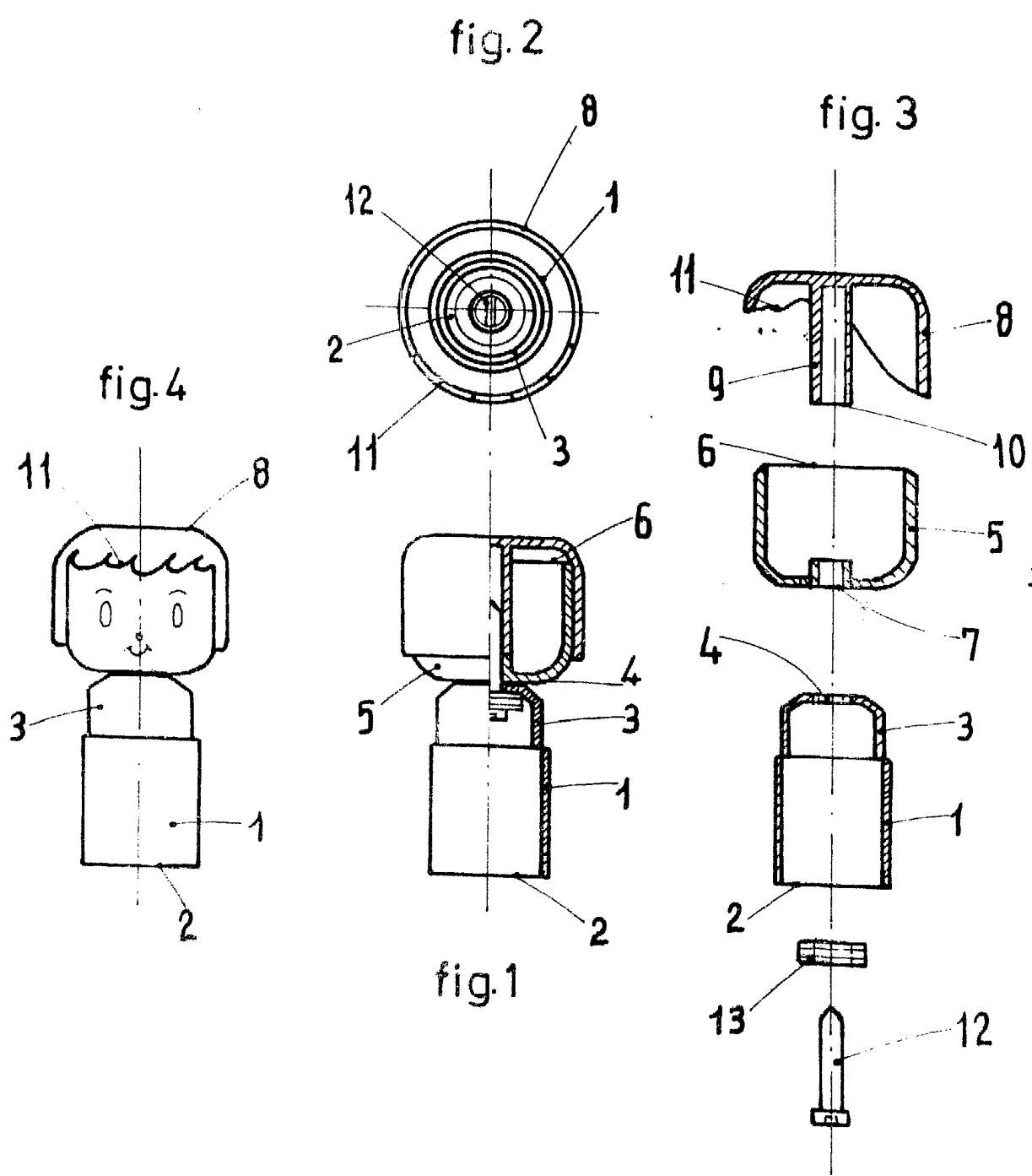
Madrid, 30 septiembre 1982

BERNARDO UNGRIA

P.P.



30



**ESCALA VARIABLE**

Madrid, 30 de Septiembre de 1982

**BERNARDO UNGRIA**

P. P.