

(19) ES (11) (21) (22)	NUMERO 267515	(10) Y
	FECHA DE PRESENTACION 21 SEP. 1982	



ESPAÑA

MODELO DE UTILIDAD

1 ABR. 1983

(30) PRIORIDADES: (31) NUMERO	(32) FECHA	(33) PAIS
----------------------------------	------------	-----------

(47) FECHA DE PUBLICIDAD	(51) CLASIFICACION INTERNACIONAL <i>A01G 9/02 // A01G 9/04</i>
--------------------------	---

(54) TITULO DE LA INVENCION <p style="text-align: center;">"MACETA CON CONTENEDOR PERFECCIONADA".</p>	
--	--

(71) SOLICITANTE (S) <p style="text-align: center;">D. Andrés Arruè Asensi y D. Luis Aznar Vivó.</p>	
---	--

DOMICILIO DEL SOLICITANTE <p style="text-align: center;">Avda. de Burjasot nº 225 VALENCIA.-</p>	
---	--

(72) INVENTOR (ES)	
--------------------	--

(73) TITULAR (ES)	
-------------------	--

(74) REPRESENTANTE <p style="text-align: center;">DON JOSE LOPEZ CORTES.-</p>	
--	--



M E M O R I A D E S C R I P T I V A
= =

5 En la presente memoria descriptiva y en los
dibujos complementarios que se acompañan, nos referire-
mos a una maceta con contenedor inferior para el agua
sobrante, cuyos perfeccionamientos constituyen una evi-
dente novedad en el mercado, habiendo sido pensados y di-
10 señosados para mantener un volumen de agua para la absorción
paulatina de la planta contenida en la maceta, pudiendo
permanecer varios días sin necesidad de riego, presentan-
do unas características estructurales y constitutivas que
difieren notablemente de cualquier maceta con contenedor
de los actualmente conocidos, por cuyas razones unidas a
sus cualidades de novedad y utilidad práctica se estima
con fundamento suficiente para obtener el privilegio de ex-
clusividad que se solicita, en lo referente a su fabrica-
15 ción y venta por los titulares en España, como consecuen-
cia del presente registro de Modelo de Utilidad al que se
acogen.

20 Las macetas con platos o contenedores de agua
que se utilizan actualmente, presentan el inconveniente
de que el procedimiento de montaje utilizado entre ambos
se realiza a través de varios nervios radiales solidarios
del plato, que apoyan tangencialmente sobre la superficie



lateral del cono que forma la maceta, con el consiguiente riesgo de desprendimiento en cualquier momento por su falta de seguridad de encaje, vertiendo el agua, ensucian- do el piso e incluso con posibilidad de rotura del propio plato.

5

La maceta con contenedor perfeccionada a que nos venimos refiriendo, elimina todas las dificultades e inconvenientes apuntados en el párrafo anterior, puesto que su montaje se realiza obteniendo la máxima seguridad comprendiendo para ello la maceta en el plano exterior de su base, unos nervios salientes en arco que se ~~ajustan~~ ajustadamente a presión, dentro de un canal circular ~~prac-~~ ticado en un saliente del fondo del plato o contenedor, im- pidiéndose que pueda desprenderse fortuitamente. : : :

10

15

Alternadamente con los nervios salientes de mon- taje, la base de la maceta lleva practicadas unas orifica- ciones pasantes para el drenaje del agua contenida, ~~tanto~~ tanto en la función de absorción del plato como para la ~~evacuación~~ evacuación de la sobrante en caso de lluvia o de riego, ~~quedan-~~ do situadas éstas orificaciones en posición enfrentada al saliente con el canal circular del fondo del plato, de for- ma que permiten la comunicación a ambos lados de dicho sa- liente, pudiendo pasar el agua por los orificios a uno y otro lado.

20



En el fondo del plato contenedor, existen unos nervios radiales que no llegan al centro del mismo para permitir la libre circulación del agua, constituyendo éstos nervios radiales, un medio resistente que da a la pieza una gran resistencia mecánica al propio tiempo que impiden la introducción de la maceta hasta el fondo, lo que perjudicaría la circulación del agua.

El plato contenedor por su condición desmontable de la maceta, puede constituir una tapa de la misma de cierre hermético, formando un contenedor de gran capacidad actuando de envase para distintos productos manufacturados como por ejemplo para detergentes y otros muchos que actualmente sus envases son desechables, permitiendo la posterior utilización como maceta con plato contenedor.

Para una mejor comprensión de las características generales anteriormente expuestas, se acompañan cuatro láminas de dibujos que nos muestran gráficamente representado, un caso de realización práctica de la maceta con contenedor perfeccionada objeto de la invención, haciendo constar, que dada la condición eminentemente informativa de los dibujos en cuestión, las figuras diseñadas en las mismas, deberán ser examinadas con el más amplio criterio y sin carácter limitativo alguno.



Las figuras representadas en las cuatro hojas de dibujos adjuntas, exponen como a continuación se especifica:

5 Figura 1.- Proyección general en alzado de la maceta de constitución preferentemente troncocónica con unos ligeros escalonamientos en distintos puntos de su altura para formar nervios que refuerzan su consistencia, viéndose en el plano exterior de su base, unos nervios salientes para su encaje en el plato o contenedor inferior.

10 Figura 2.- Planta inferior de la maceta con los nervios salientes en arco y los orificios pasantes para el drenaje.

 Figura 3.- Vista en alzado o perfil del contenedor aplicado a la base de la maceta.

15 Figura 4.- Planta superior del plato contenedor provisto del bordón circular saliente, en el que se encuentra practicado el canal circular para el montaje de los nervios de la base de la maceta, viéndose asimismo los nervios radiales de refuerzo que impiden la introducción hasta el fondo de la maceta.

20 Figura 5.- Sección diametral A-B en alzado de la figura 4 del plato contenedor, viéndose la situación saliente del bordón con el canal circundante para el montaje de la maceta, así como la constitución ligeramente sa-



liente de un nervio periférico en la base de apoyo del plato para su mejor asiento.

Figura 6.- Proyección general en alzado del conjunto formado por la maceta montada al contenedor inferior.

5
Figura 7.- Sección diametral C-D en alzado de la figura 6, en donde se permite observar el procedimiento de montaje por alojamiento de los nervios dentro del canal circular del contenedor así como la situación de los orificios de drenaje comunicados con todo el fondo del plato contenedor.

10
Figura 8.- Proyección general en alzado de la maceta, cuyo plato se ha situado como tapa de cierre hermético en la boca de la maceta, formando un contenedor de gran capacidad para productos de cualquier índole.

15
Figura 9.- Sección diametral E-F en alzado de la figura 8, viéndose la forma de montaje ajustada a presión de la tapa con la boca de la maceta para la formación de un envase o contenedor de gran volumen.

20
Siempre refiriéndonos a los dibujos que se acompañan, hay que hacer constar que en las figuras en ellas representadas, se han incorporado acotaciones numéricas relacionadas con las descripciones que de sus características y funcionamiento se realizan a continuación, facilitando de éste modo su inmediata localización, siendo



5 -1-, el cuerpo general de la maceta de constitución pre-
ferente tronco cónica invertida, en cuyo borde periféri-
co superior, se han practicado unas dobleces formando la
pestaña circundante -2- que da mayor espesor a dicho bor-
de, formando un nervio de refuerzo, llevando la propia ma-
ceta en varios puntos de su altura, los ligeros escalones
-3-, que asimismo constituirán otros tantos nervios de re-
fuerzo.

10 En el plano exterior del fondo -4- de la maceta,
existen en forma saliente, los nervios en arco -5-, situa-
dos perimétricamente en un mismo radio y en forma alterna-
da con los orificios pasantes -6- para el drenaje o admisi-
ción de agua, actuando de medio de comunicación entre el
interior de la maceta y el fondo del plato contenedor
15 de agua aplicado en la base.

20 El contenedor -7- en forma de plato, se situará
en la base de la maceta -1-, adoptando exteriormente unas
formas curvo cóncavas -8- que fortalecen su resistencia
mecánica, llevando interiormente en su fondo, el bordón
saliente -9- provisto de un canal circular -10-, dentro
del cual se alojan a presión en forma ajustada, los ner-
vios en arco -5- que lleva la maceta en su base, llevan-
do el propio contenedor -7- en su fondo, los nervios radia-



les -11- que además de fortalecer su resistencia mecánica, sirve para evitar que la maceta -1-, se introduzca hasta el fondo del plato contenedor, pudiendo llevar una masa de agua.

5

Para el apoyo del plato contenedor -7- en el suelo, el propio plato dispone de un nervio circundante en forma de pequeño bordón -12-, quedando la base -13- ligeramente retirada hacia arriba para que el asiento sea perfecto.

10

Los orificios pasantes de drenaje -6- practicados en la base -4- de la maceta -1-, al montarse el contenedor -7-, quedarán situados sobre el bordón saliente -9-, de forma que comunicarán la parte central de la periferia del fondo del contenedor, con el fin de que el volumen de agua contenido, pueda ser absorbido perfectamente por la planta.

15

20

Según las figuras 8 y 9, se puede observar que la maceta -1- puede ser utilizada de envase o contenedor, para lo cual, el plato contenedor -7- invertirá su posición y se utilizará de tapa de cierre hermético, montando sobre la pestaña circundante -2- de la maceta, pudiendo llevar en su superficie periférica e incluso en el fondo -13- del plato -7- en éste caso convertido en tapa, eti-



quetas, marcas o distintivos del producto contenido, cuyo envase en vez de ser desechado, se utilizará de maceta con plato contenedor de agua.

Estimando ámpliamente descritas todas y cada una de las partes que constituyen la maceta con contenedor perfeccionada objeto del presente registro, solamente nos resta consignar la posibilidad de que sus diferentes partes puedan fabricarse en variedad de materiales, tamaños y formas, pudiendo igualmente introducirse en su constitución, aquellas variaciones de tipo constructivo que la práctica aconseje, siempre y cuando las mismas no sean capaces de alterar los puntos esenciales, de que es objeto el presente registro de Modelo de Utilidad.

5

10





R E I V I N D I C A C I O N E S
= = = = =

5 1ª.- Maceta con contenedor perfeccionada, esencialmente caracterizada porque en el plano exterior de su base o fondo, se encuentran unos salientes solidarios en arco, siendo todos ellos concéntricos al centro y con un mismo radio, de forma que permanecen todos en un mismo círculo, quedando en posición alternada con unos orificios pasantes de drenaje y admisión de agua para la planta contenida en la maceta, constituyendo los nervios salientes en arco del fondo, el medio de montaje por encaje a presión con el plato contenedor de la base de la maceta.

10 2ª.- Maceta con contenedor perfeccionada, esencialmente caracterizada porque en el interior de la base o fondo del plato contenedor, existe un bordón circular saliente provisto en todo su perímetro de un canal practicado de características apropiadas para albergar la totalidad de los salientes en arco de la base de la maceta según la anterior reivindicación, en forma ajustada a presión, llevando el plano interior del fondo del plato contenedor, unos nervios radiales que no llegan al centro de la pieza, constituyendo además de elementos de refuerzo, como limitadores en la introducción de la maceta dentro del contenedor, dejando una cámara interna que permitirá

5

10

15

20



albergar un volumen de agua en comunicación con los ori-
ficios pasantes de drenaje de la base de la maceta, com-
prendiendo un ligero saliente periférico en el exterior
de la base del contenedor, para el apoyo sobre el suelo,
quedando la superficie de su base en una posición ligera-
mente elevada para obtener un perfecto asiento de toda
la periferia del plato contenedor que dispone de la ma-
ceta montada con la planta.

3ª.-"MACETA CON CONTENEDOR PERFECCIONADA".

De conformidad en un todo en lo esencial y
fines industriales a lo descrito en la precedente memo-
ria descriptiva y gráficamente representado en los ad-
juntos planos para su mejor comprensión.

Esta memoria consta de ONCE hojas escritas y
mecanografiadas por una sola cara a doble espacio.

Valencia, 21 SEP. 1982

Por autorización de los interesados.-

JOSE LOPEZ CORTES
P. P.

Fig. 1

2 1

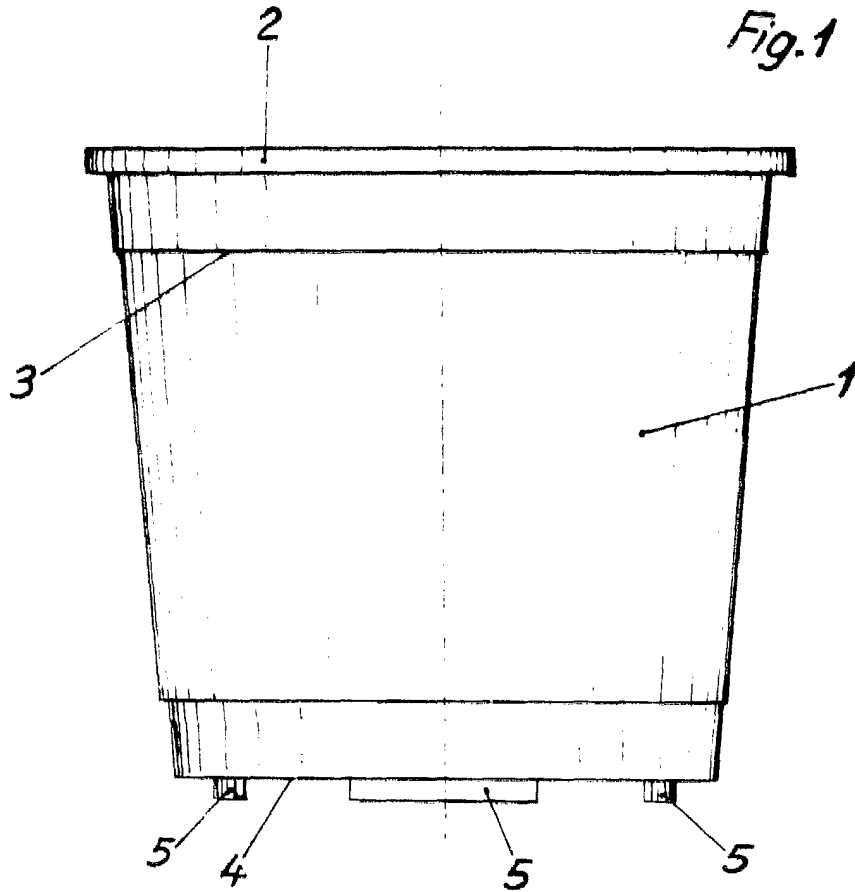
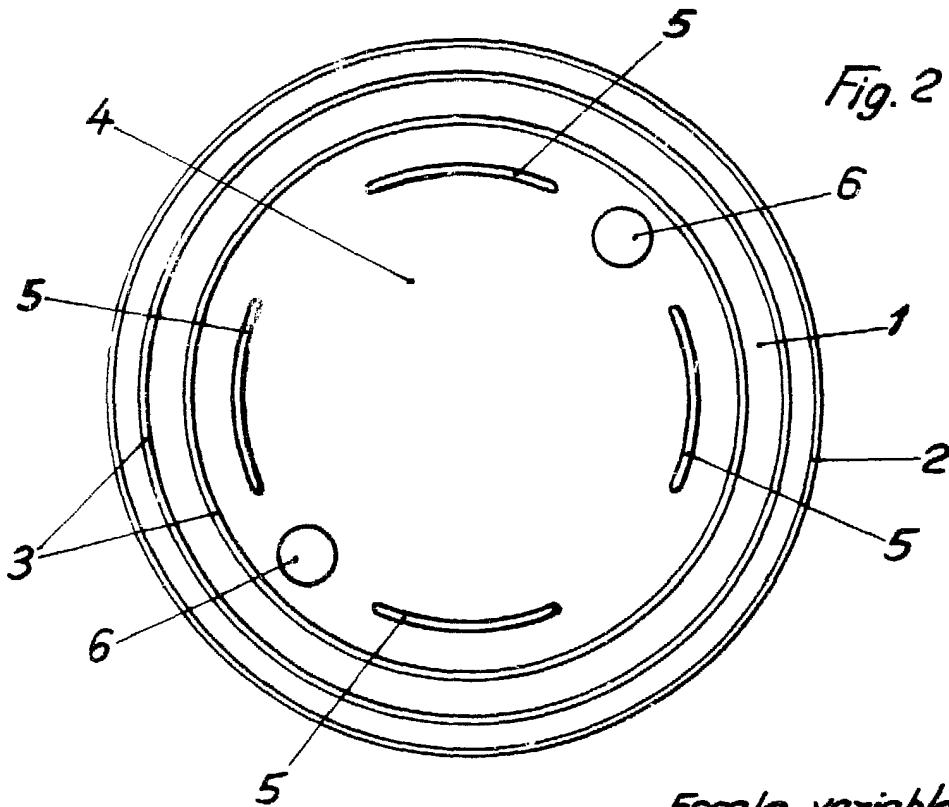


Fig. 2



Escala variable
VALENCIA 1 SEP. 1982

JOSE LOPEZ CORTES
P. P.

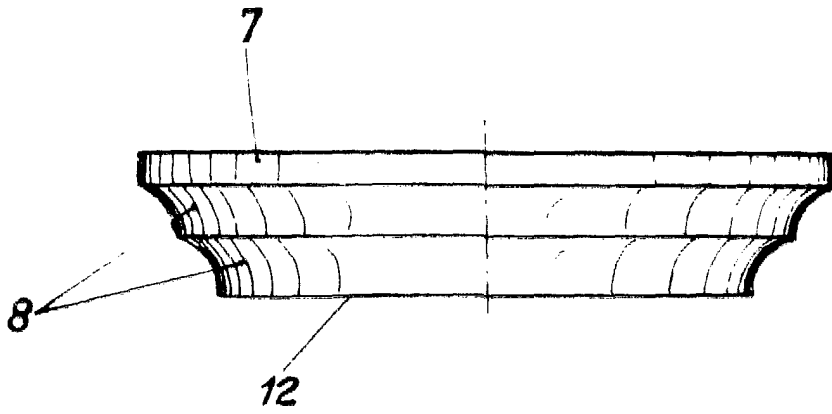


Fig. 3

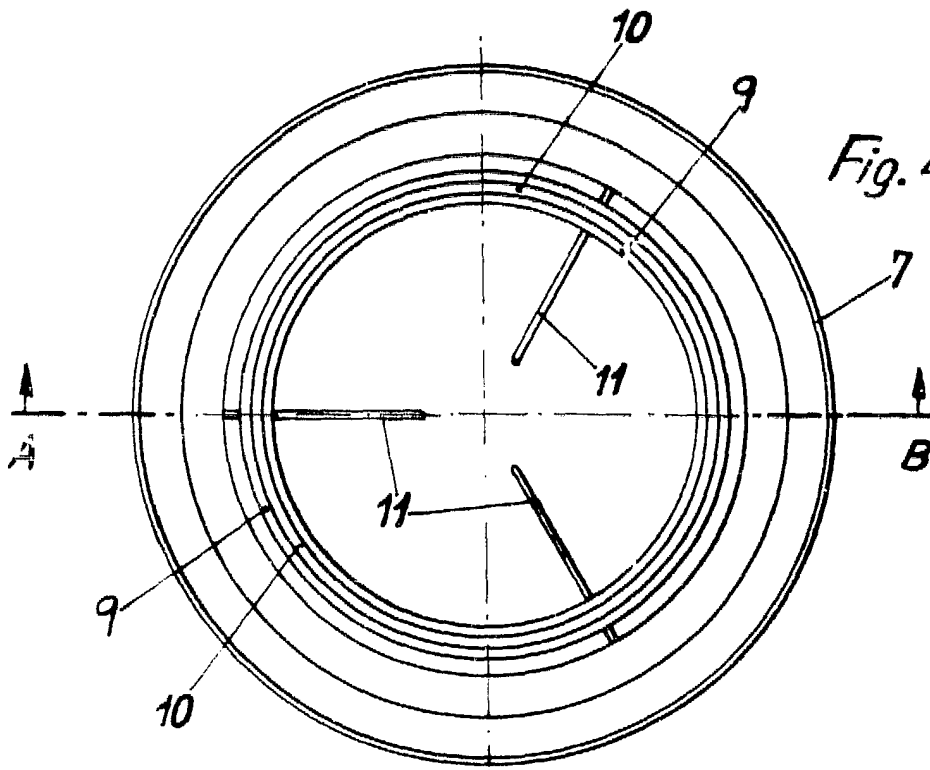
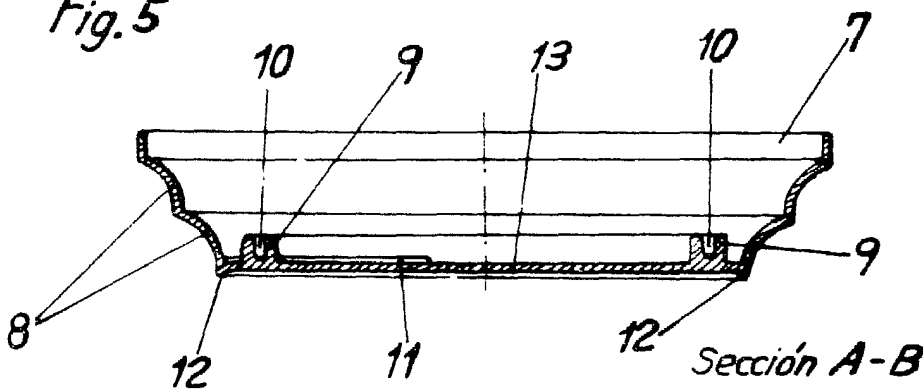


Fig. 4

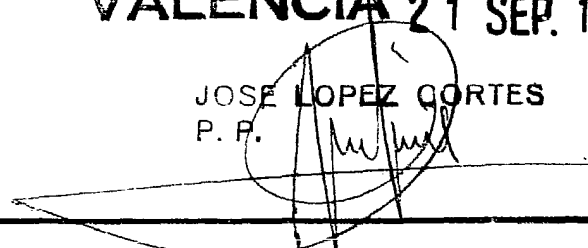
Fig. 5



Sección A-B

Escala variable
VALENCIA 21 SEP. 1982

JOSE LOPEZ CORTES
P. P.



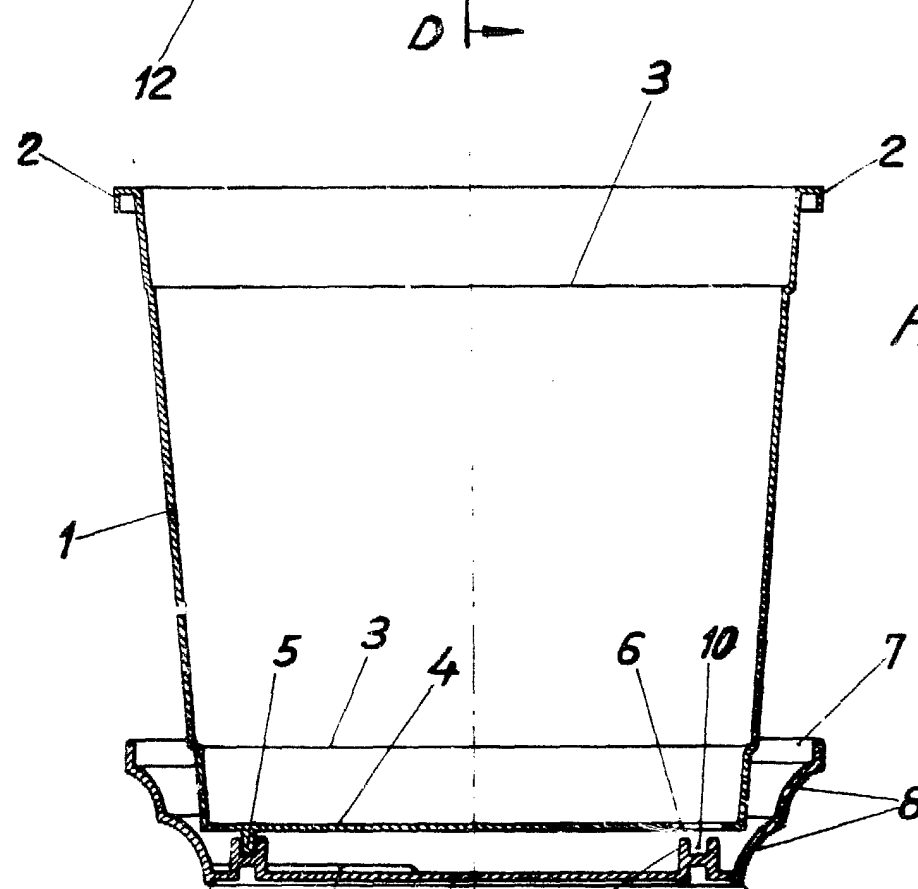
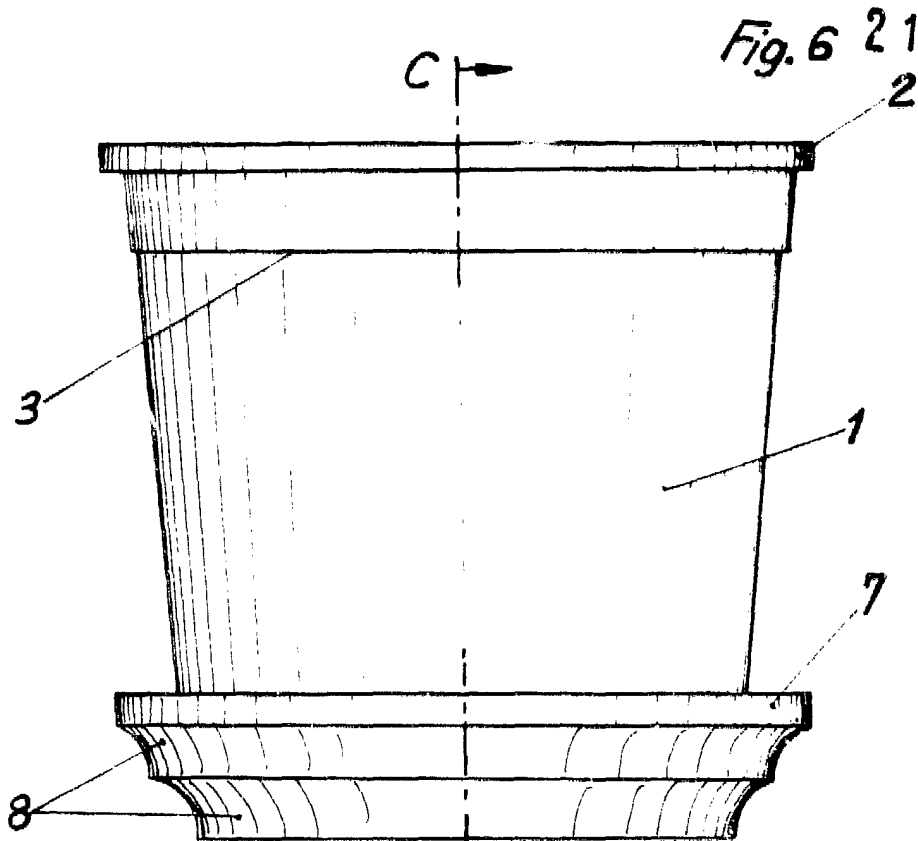
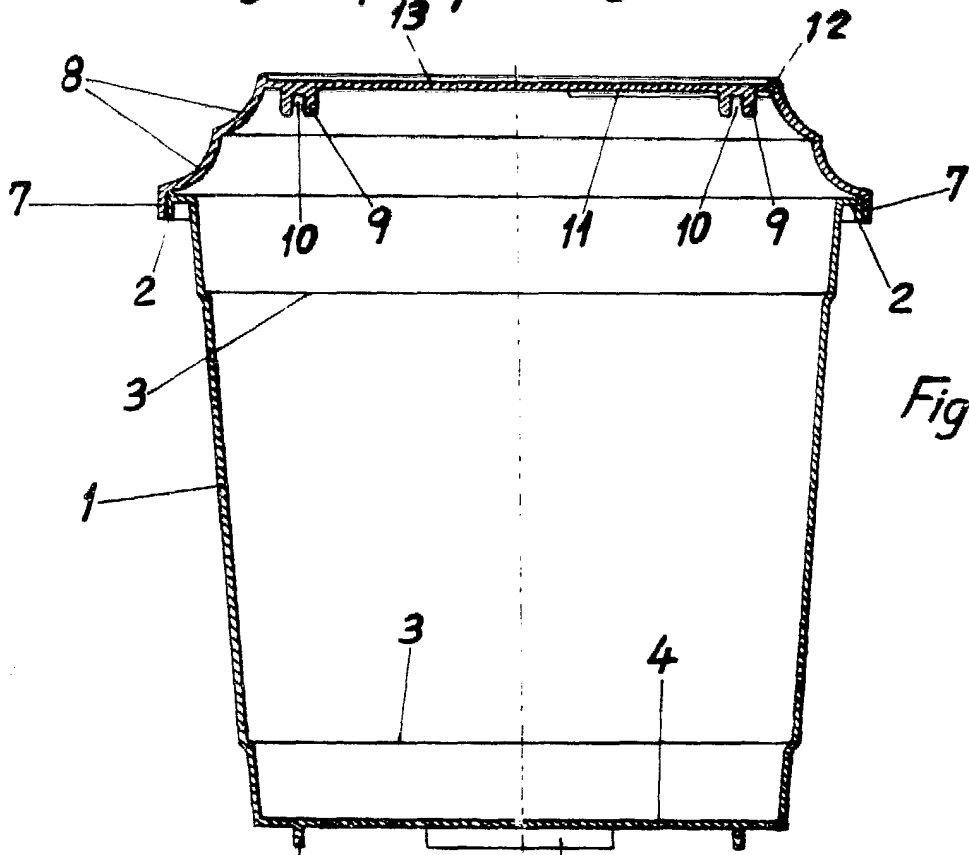
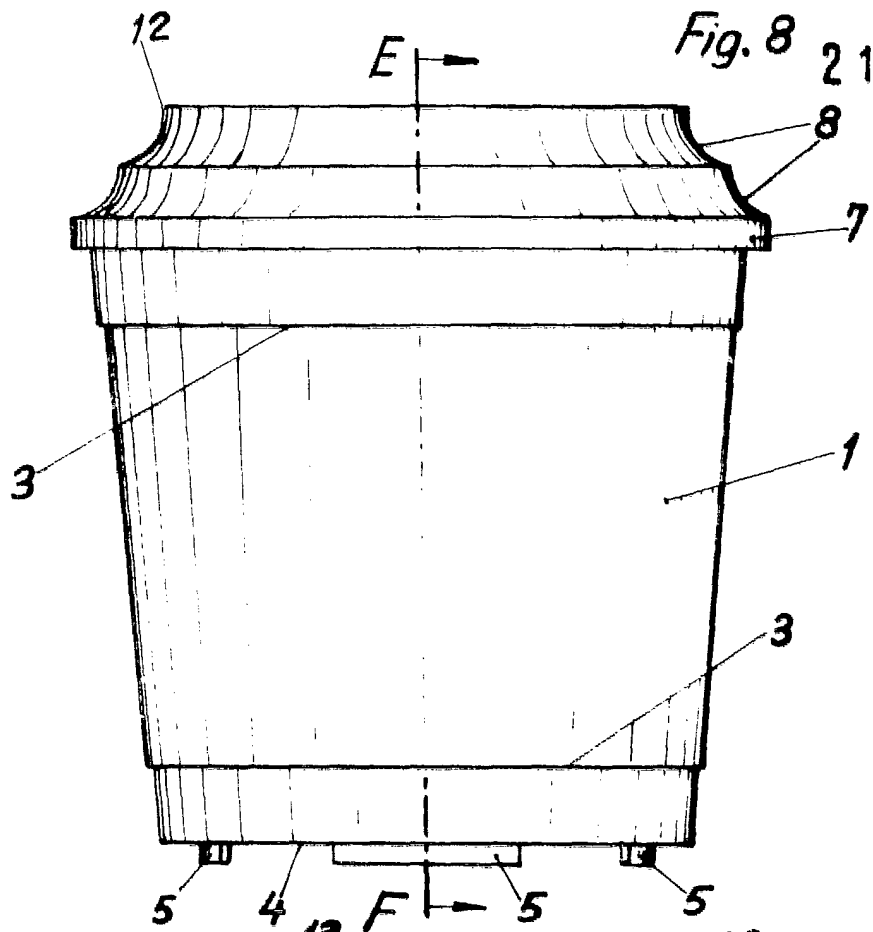


Fig. 7

Sección C-D

Escala variable
VALENCIA 21 SEP. 1982

JOSE LOPEZ CORTES
P. R.



Sección E-F

Escala variable

JOSE LOPEZ CORTES VALENCIA 21 SEP. 1982
P.P.