



ESPAÑA

(19) ES (11) (21) (22)	NUMERO 267.483	(10) Y
	FECHA DE PRESENTACION 27 Septbre 1982	

MODELO DE UTILIDAD

16 MAR. 1983

(30) PRIORIDADES	(31) NUMERO	(32) FECHA	(33) PAIS
------------------	-------------	------------	-----------

(47) FECHA DE PUBLICIDAD	(51) CLASIFICACION INTERNACIONAL F16L 3/02
--------------------------	---

(64) TITULO DE LA INVENCIÓN

"ABRAZADERA, CON TACO"

(71) SOLICITANTE (S)

VILAPLANA, S.A.

DOMICILIO DEL SOLICITANTE

Perez Galdos, 2 - IBI (Alicante)

(72) INVENTOR (ES)

(73) TITULAR (ES)

(74) REPRESENTANTE

D. BERNARDO UNGRIA GOIBURU

1 El Estatuto vigente sobre Propiedad Industrial, -  
de 26 de julio de 1929, en su texto refundido publicado el  
30 de abril de 1930, establece los caracteres de patentabi-  
lidad de las invenciones de tipo industrial que tienen por  
8 objeto obtener ventajas sobre lo ya conocido, admitiendo -  
por consiguiente como patentables, las nuevas máquinas, apa-  
ratos, instrumentos, procesos de fabricación etc. La ampli-  
tud de conceptos previstos como patentables, ha llevado al  
legislador a aclarar (Arto. 46) que la enumeración conteni-  
10 da en dicho cuerpo legal es puramente enunciativa y no limi-  
tativa, haciéndola extensiva incluso a los descubrimientos  
de tipo científico (Arto. 47).

El Decreto de 26 de Diciembre de 1947, recogiendo  
la Orden de 18 de noviembre de 1935, confirma el criterio -  
18 legal de que también serán patentables los instrumentos, ob-  
jetos, o partes de los mismos, que aporten a la función a -  
que son destinados, un beneficio o efecto nuevo, y en defi-  
nitiva que constituyan una mejora sustancial sobre lo ante-  
riormente conocido.

20 Pues bien, a tenor de lo expuesto, y en base al -  
articulado que recoge los conceptos expresados, debe consi-  
derarse, que la invención a que se refiere la presente memo-  
ria, constituye una novedad industrial, con características  
y ventajas que la hacen merecedora del privilegio de explo-  
28 tación exclusiva que por ella se solicita, premiando así --  
los méritos de quién aporta a la industria del país una mé-  
jora efectiva y precisamente comprendida entre las enuncia-  
das por la Ley como patentables. (Arts. 46 y 47 en relación  
con el 171, en su nueva redacción afectada por la Orden de  
30 18 de noviembre de 1935).

1 Las instalaciones de canalización eléctrica se -  
realizan por mediación de tubos protectores fabricados con  
diversos materiales aunque en la actualidad se tiende a la  
utilización casi exclusiva de materiales plásticos aislantes  
8 tes por sus ventajosas características ignífugas, y de es-  
tanqueidad entre otras. Las canalizaciones eléctricas, se-  
gún su aplicación y ubicación pueden ser empotradas o de -  
superficie, siendo generalmente esta última forma la utili-  
zada en las instalaciones de tipo industrial. Las canaliza-  
10 ciones eléctricas por medio de tubos protectores al aire -  
se suelen realizar con tubos de plástico corrugado, curva-  
bles con las manos, que van fijados a las paredes o techos  
por medio de bridas o abrazaderas solidamente sujetas y --  
protegidas contra la corrosión, por éste motivo, y dado --  
15 que las cargas a soportar por las abrazaderas no son eleva-  
das dada la separación máxima permisible entre ellas, es -  
sumamente interesante la utilización de materiales plásti-  
cos en su construcción, con la consiguiente reducción de -  
coste.

20 Como eficaz elemento de sujección en este tipo -  
de instalaciones y en general, se ha creado la abrazadera,  
con taco, objeto de la presente solicitud, que reduce los  
tiempos de instalación por su facilidad de montaje así co-  
mo los costes totales, y que esta caracterizada por compren-  
25 der, de una parte, en una sola pieza, una base, de planta  
cuadrangular, cuya cara de acoplamiento es plana y tiene -  
un pequeño reborde que afecta a tres caras, en tanto de la  
cuarta cara, junto a la base, nace una tira flexible, es--  
triada en la cara interna, que tiene en el extremo de esta  
30 cara un diente estrecho rectangular, dispuesto en alinea--

1 ción con la tira, y provisto de pequeños regruesamientos -  
laterales para acoplar, por salto elástico, en una ventana -  
vertical prevista en la cara de la base opuesta a aquella  
de la que nace la tira, y se cierra sobre ella para apoyar  
8 contra los bordes superiores de la base, cortados al efec-  
to en concavidad, el elemento a retener; con la particula-  
ridad que la base tiene una perforación roscada que va des-  
de la cara inferior a la superior, para acoplar un taco de  
fijación de la abrazadera sobre la pared. Caracterizada --  
10 también porque el taco esta formado por un cuerpo de revo-  
lución alargado, que tiene en un extremo varios hilos de -  
rosca para acoplarse al orificio de la base de la abraza-  
dera, y a continuación un regruesamiento a modo de valona,  
tope de penetración de la rosca, mientras que el resto de  
15 la extensión de su cuerpo esta dotado de un conjunto de --  
aletas periféricas paralelas flexibles, de igual diámetro,  
excepto la más externa que es menor para facilitar la en-  
trada del taco; con la particularidad que el cuerpo del ta-  
co esta inicialmente constituido por dos partes simétri-  
20 cas, según un plano de corte pasante por el eje del taco, -  
quedando unidas de origen ambas partes por el borde de las  
aletas, por cuya unión se doblan para formar el cuerpo de  
revolución, presentando, respectivamente, las caras de ---  
acoplamiento de ambas partes, medios de retención por sal-  
25 to elástico.

Como ilustración de todo lo expuesto se han rea-  
lizado, en el plano que se acompaña aparte, unos dibujos -  
que muestran en la figura 1a el alzado de la abrazadera; -  
en la figura 2a se ha representado la planta superior de -  
30 la misma apreciándose por medio de una sección de perfil -

1 la forma del diente; la figura 3a es el alzado del taco  
mientras que finalmente en la figura 4a se ha dibujado -  
el alzado y planta de las dos partes simétricas que lo -  
constituyen.

5 Tal como se aprecia en las citadas figuras la  
abrazadera esta constituida en una sola pieza que com---  
prende una base rectangular -5- con los bordes superio--  
res -4- cortados en concavidad, y cuya cara de acopla---  
miento posee un pequeño reborde -2- que afecta a tres ca  
10 ras, naciendo de la otra una tira flexible -6- estriada  
en su parte interna y en cuyo extremo posee un diente --  
rectangular -7- dotado de regruesamientos laterales: y --  
que encajan en una ventana vertical -1- dispuesta: en: la  
cara opuesta a aquella de la que nace la tira; estando -  
15 dotada la base de una perforación roscada -3- que va des  
de la cara inferior hasta la superior en la que acopla -  
un taco de fijación -8- por medio de varios hilos de ros  
ca -9-, actuando como tope de penetración un regruesamien  
to a modo de valona -10- y presentando el resto del ta--  
20 co una serie de aletas periféricas flexibles -11-; con -  
la particularidad de que el cuerpo del taco esta consti  
tuido por dos piezas simétricas unidas por el borde -14-  
de las aletas y por donde se doblan para formar el cuer  
po de revolución, presentando las caras de acoplamiento  
25 en ambas partes medios de retención por salto elástico -  
-12- y -13-.

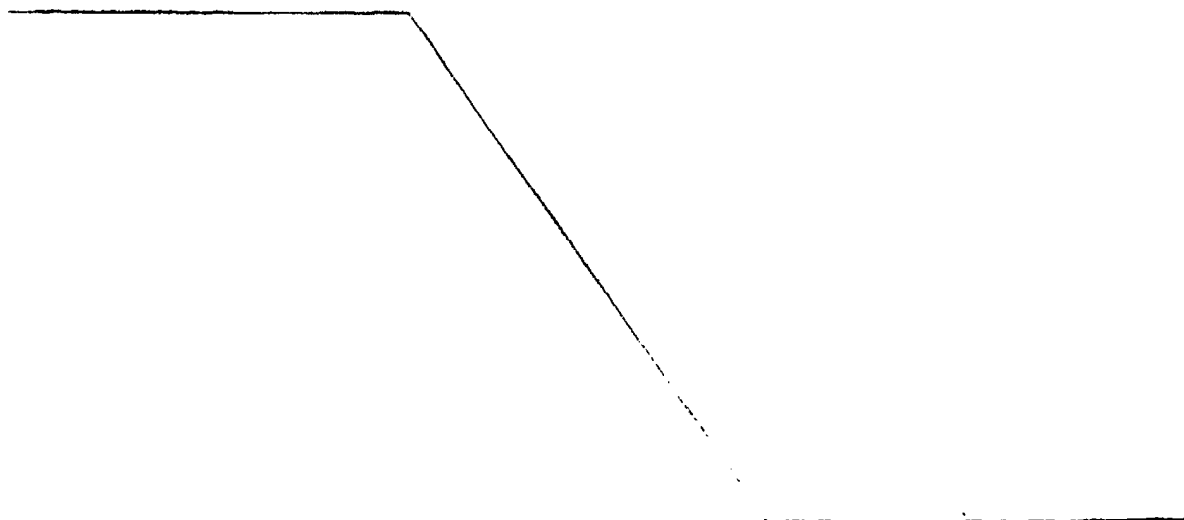
30 Una vez conformado el taco se introduce el ex  
tremo roscado en el orificio previsto en la base rectan  
gular, quedando el conjunto en disposición de ser intro  
ducido en un orificio practicado en la pared; por su es-

1 pecial forma las aletas flexibles permiten la introducción  
del taco en la pared con una ligera presión, produciéndose  
una deformación de las aletas que posibilita una adecuada  
resistencia frente a esfuerzos de tracción, lográndose de  
5 esta manera un anclaje seguro de la abrazadera. El elemen-  
to a retener por la abrazadera queda sólidamente apoyado -  
entre los bordes cóncavos de la base y la tira flexible --  
que queda fácilmente anclada por salto elástico del diente  
de su extremo.

10 La abrazadera, con taco, descrita, constituye un  
dispositivo de sujección de gran utilidad por su rapidez -  
y sencillez de uso puesto que no requiere de elementos au-  
xiliares tales como clavos, tacos, etc., lográndose a la -  
vez un anclaje sumamente robusto y fiable; la utilización  
15 de materiales plásticos en su construcción posibilitan tan-  
to unos reducidos costes de fabricación como la utiliza-  
ción de acoplamientos por salto elástico que facilitan no-  
tablemente la tarea de montaje. Por todas las característi-  
cas mencionadas la abrazadera con taco se perfila como un  
20 dispositivo de ventajoso uso en multitud de aplicaciones -  
de todo tipo, con una excelente relación coste/calidad.

25

30



1 Hecha la descripción a que se refiere la memoria  
que antecede, es preciso insistir en que los detalles de -  
realización de la idea expuesta, pueden variar, es decir, -  
que pueden sufrir pequeñas alteraciones, basadas siempre -  
8 en los principios fundamentales de la idea, que son en esen-  
cia los que quedan reflejados en los párrafos de la descrip-  
ción hecha. En efecto, el Artículo 48 del Estatuto vigente  
sobre Propiedad Industrial, establece como no patentables,  
en su apartado tercero, "los cambios de forma, dimensiones  
10 proporciones y materias de un objeto ya patentado" fijando  
así el criterio del legislador en el sentido de que paten-  
tada una idea que pueda dar lugar a una realidad práctica  
e industrializable, nadie podrá apoyarse en ella para, a -  
pretexto de haber introducido ligeras modificaciones, pre-  
18 sentarla como nueva y propia.

Este principio, en cuanto al alcance de la protec-  
ción del objeto patentado se refiere, se halla confirmado  
por numerosas Sentencias del Tribunal Supremo, y entre ---  
ellas, como más determinantes, en las de fecha 16 de octu-  
20 bre de 1954, 23 de enero 1959, 20 de marzo 1964 y otras.

Establecido el concepto expresado, en cuanto a -  
la amplitud que debe darse a la protección solicitada, se  
redacta a continuación la Nota de Reivindicaciones, de ---  
acuerdo con lo que se establece en el último párrafo del -  
28 apartado tercero del artículo 100 de la Ley, sintetizando  
así las novedades que se desean reivindicar:

#### NOTA DE REIVINDICACIONES

En resumen, el privilegio de explotación exclusi-  
va que se solicita, recaerá sobre las reivindicaciones si-  
30 guientes:

1 1ª.- ABRAZADERA, CON TACO, caracterizada por  
comprender, de una parte, en una sola pieza, una base,  
de planta cuadrangular, cuya cara de acoplamiento es  
plana y tiene un pequeño reborde que afecta a tres ce-  
8 ras, en tanto de la cuarta cara, junto a la base, nace  
una tira flexible, estriada en la cara interna, que tie-  
ne en el extremo de esta cara un diente estrecho rec-  
tangular, dispuesto en alineación con la tira, y pro-  
visto de pequeños regruesamientos laterales para sco-  
10 plar por salto elástico en una ventana vertical previs-  
ta en la cara de la base opuesta a aquella de la que  
nace la tira, y se cierra sobre ella para apoyar, con-  
tra los bordes superiores de la base, cortados al efec-  
to en concavidad, el elemento a retener; con la parti-  
16 cularidad que la base tiene una perforación roscada --  
que va desde la cara inferior a la superior, para aco-  
pliar un taco de fijación de la abrazadera sobre la pa-  
red.

20 2ª.- ABRAZADERA, CON TACO, según la reivindi-  
cación anterior, caracterizada porque el taco esta for-  
mado por un cuerpo de revolución alargado, que tiene -  
en un extremo varios hilos de rosca para acoplarse al  
orificio de la base de la abrazadera, y a continua-  
ción un regruesamiento a modo de valonc, tope de pene-  
25 tración de la rosca, mientras que el resto de la exten-  
sión de su cuerpo esta dotado por un conjunto de ale-  
tas periféricas paralelas, flexibles, de igual diámetro,  
excepto la más extrema que es menor para facilitar la  
entrada del taco; con la particularidad que el cuerpo  
del taco esta inicialmente constituido por dos partes  
30

1 simétricas, según un plano de corte pasante por el eje  
del taco, quedando unidas de origen ambas partes por  
el borde de las aletas, por cuya unión se doblan para  
5 formar el cuerpo de revolución, presentando, respecti-  
vamente, las caras de acoplamiento de ambas partes,  
medios de retención por salto elástico.

3a.- Se reivindica por último, como objeto  
sobre el que ha de recaer el modelo de utilidad que se  
solicite: ABRAZADERA, CON TACO.

10 Todo conforme queda descrito y reivindicado  
en la presente memoria descriptiva que consta de nueve  
páginas mecanografiadas y dibujos adjuntos.

Madrid, 27 septiembre 1907.

BERNARDO UGALDE

p.p.



18

20

28

30

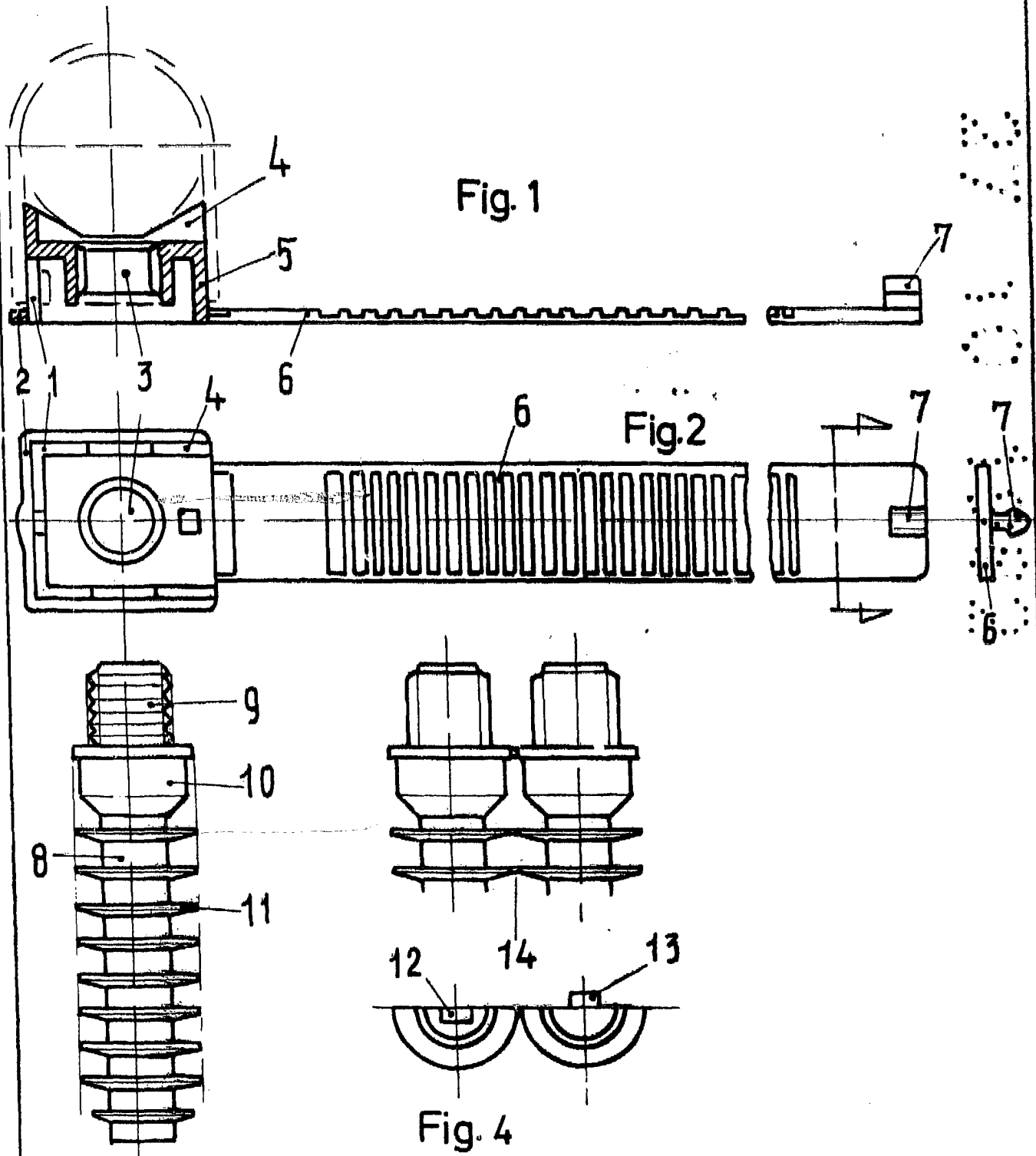


Fig. 3

Fig. 4

**ESCALA VARIABLE**

Madrid, 27 de SEPTIEMBRE de 1982

**BERNARDO UNGRIA**

P. P.