



ESPAÑA

(19) ES	(11) NUMERO	(10) Y
	267.482	
	(21) FECHA DE PRESENTACION	
	27 septbre 1982	

MODELO DE UTILIDAD

16 MAR. 1983

(30) PRIORIDADES:	(32) FECHA	(33) PAIS
(31) NUMERO		

(47) FECHA DE PUBLICIDAD	(51) CLASIFICACION INTERNACIONAL
	H01R 13/514

(64) TITULO DE LA INVENCIÓN
"CAJA DE EMPALME, EMPOTRABLE"

(71) SOLICITANTE (S)
VILAPLANA, S.A.

DOMICILIO DEL SOLICITANTE
Pérez Galdós, 2 - IBI (Alicante)

(72) INVENTOR (ES)

(73) TITULAR (ES)

(74) REPRESENTANTE
D. BERNARDO UNGRIA GOIBURU

1 El Estatuto vigente sobre Propiedad Industrial, -
de 26 de julio de 1929, en su texto refundido publicado el
30 de abril de 1930, establece los caracteres de patentabi-
lidad de las invenciones de tipo industrial que tienen por
8 objeto obtener ventajas sobre lo ya conocido, admitiendo --
por consiguiente como patentables, las nuevas máquinas, apa-
ratos, instrumentos, procesos de fabricación etc. La ampli-
tud de conceptos previstos como patentables, ha llevado al
legislador a aclarar (Artº. 46) que la enumeración conteni-
10 da en dicho cuerpo legal es puramente enunciativa y no limi-
tativa, haciéndola extensiva incluso a los descubrimientos
de tipo científico (Artº. 47).

El Decreto de 26 de Diciembre de 1947, recogiendo
la Orden de 18 de noviembre de 1935, confirma el criterio -
18 legal de que también serán patentables los instrumentos, ob-
jetos, o partes de los mismos, que aporten a la función a -
que son destinados, un beneficio o efecto nuevo, y en defi-
nitiva que constituyan una mejora sustancial sobre lo ante-
riormente conocido.

20 Pues bien, a tenor de lo expuesto, y en base al -
articulado que recoge los conceptos expresados, debe consi-
derarse, que la invención a que se refiere la presente memo-
ria, constituye una novedad industrial, con características
y ventajas que la hacen merecedora del privilegio de explo-
25 tación exclusiva que por ella se solicita, premiando así --
los méritos de quién aporta a la industria del país una mé-
jora efectiva y precisamente comprendida entre las enuncia-
das por la Ley como patentables. (Arts. 46 y 47 en relación
con el 171, en su nueva redacción afectada por la Orden de
30 18 de noviembre de 1935).

1 Con el fin de conseguir un completo aislamiento,
las canalizaciones eléctricas interiores suelen realizarse
actualmente por medio de tubos protectores de material me-
tálico o plástico como policloruro de vinilo o polietile-
5 no, dispuestos al aire o empotrados, y por cuyo interior -
discurren los conductores eléctricos. En el caso de canali-
zaciones empotradas la conexión entre conductores se reali-
za en el interior de cajas de empalme o derivación, empo-
trables, aislantes. Estas cajas suelen estar constituidas
10 por un cuerpo hueco paralelepípedo rectangular de mate-
rial aislante, y dotado de zonas debilitadas en su fondo y
paredes laterales para paso, previa rotura, de los tubos -
protectores. El cierre de la tapa de la caja deber ser su-
ficientemente estanco para impedir el paso de la humedad -
15 y otros agentes externos que pueden alterar las propieda-
des de los conductores o incluso producir corto-circuitos,
ya la vez debe ser de fácil apertura. Hasta ahora estos -
cierres se realizaban generalmente por atornillado de la -
tapa en orificios roscados previstos en la caja, con el in-
20 conveniente de no poder efectuar una excesiva presión debi-
do a la posibilidad de agrietamiento de la caja o rotura de
los filetes de la rosca.

 Para conseguir un cierre estanco efectivo y segu-
ro, se ha desarrollado la caja de empalme, empotrable, ob-
25 jeto de la presente solicitud que se caracteriza esencial-
mente por comprender dos soportes metálicos iguales entre
sí y enfrentados, cada uno de los cuales está constituido
por una pieza laminar en ángulo diedro, cuyo lado horizon-
tal, que queda paralelo al fondo, es de pequeña amplitud,-
30 rectangular, y tiene sus extremos recortados, presentando

1 en su centro un orificio para paso de un tornillo, en tan-
to que el lado vertical, que llega cerca del fondo, tiene
practicado sendos troquelados que determinan la formación
de correspondientes aletas que se hacen pasar por ranuras
5 practicadas en la pared del cuerpo y a través de ellas pa-
san al exterior en suficiente longitud para ser dobladas o
retorcidas a efectos del anclaje de los soportes.

Con el fin de ilustrar suficientemente todo lo -
expuesto, se han realizado en plano aparte unos dibujos --
10 que muestran en la figura 1a el alzado en sección de la ca-
ja empotrable y en la figura 2a una perspectiva del soporte
te en ángulo con el tornillo para sujeción de la tapa.

Tal como se aprecia en las citadas figuras, la -
caja de empalme esta constituida por un cuerpo hueco para-
15 lelepipedico rectangular -2- cuyas paredes poseen zonas de
bilitadas -6- que, previa rotura, permiten el paso de los
tubos de canalización eléctrica; igualmente, en paredes o-
puestas del cuerpo existen unas ranuras -5- por las que se
introducen las aletas -4- troqueladas en el soporte metáli-
co -3- el cual esta constituido por una pieza laminar en -
20 ángulo diedro cuyo lado horizontal posee un orificio rosca-
do para paso del tornillo -1-.

Una vez colocados los soportes en ángulo en los
laterales de la caja se realiza el anclaje de éstos por do-
25 blado de los extremos de las aletas, tal como indican las
flechas de la figura, o bien por retorcido de éstos, con-
tribuyendo en este caso las aletas retorcidas al anclaje -
en el muro de la caja de empalme. Mediante los dos torni-
llos se realiza la fijación, que no se ha dibujado, lográndose
30 un cierre estanco y muy resistente.

1

La caja de empalme empotrable, que se ha descrito, constituye un elemento de gran utilidad en la realización de instalaciones eléctricas, puesto que posee un cierre de gran resistencia y robustez, por atornillado en soportes metálicos interiores que evita que la caja aislante se encuentre sometida a esfuerzos que podrían provocar la aparición de grietas y la consiguiente pérdida de aislamiento; gracias a la facilidad de fabricación del soporte metálico, así como de la caja, los costes de producción no son elevados, configurando en definitiva un producto de elevada calidad a precios muy competitivos.

8

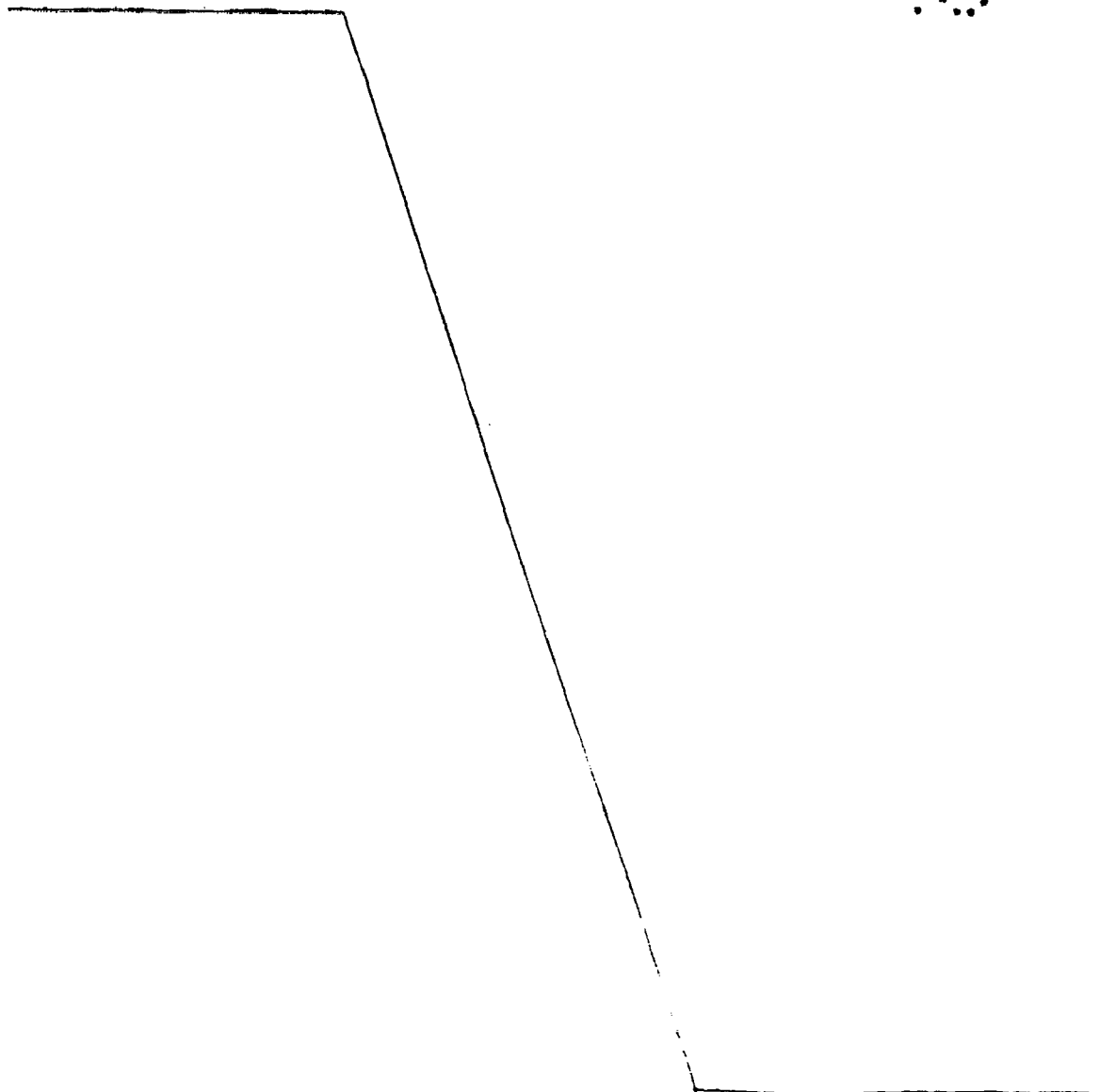
10

18

20

28

30



1 Hecha la descripción a que se refiere la memoria
que antecede, es preciso insistir en que los detalles de
realización de la idea expuesta, pueden variar, es decir,
que pueden sufrir pequeñas alteraciones, basadas siempre -
3 en los principios fundamentales de la idea, que son en esen-
cia los que quedan reflejados en los párrafos de la descrip-
ción hecha. En efecto, el Artículo 48 del Estatuto vigente
sobre Propiedad Industrial, establece como no patentables,
en su apartado tercero, "los cambios de forma, dimensiones
10 proporciones y materias de un objeto ya patentado" fijando
así el criterio del legislador en el sentido de que paten-
tada una idea que pueda dar lugar a una realidad práctica
e industrializable, nadie podrá apoyarse en ella para, a -
pretexto de haber introducido ligeras modificaciones, pre-
15 sentarla como nueva y propia.

Este principio, en cuanto al alcance de la protec-
ción del objeto patentado se refiere, se halla confirmado
por numerosas Sentencias del Tribunal Supremo, y entre ---
20 ellas, como más determinantes, en las de fecha 16 de octu-
bre de 1954, 23 de enero 1959, 20 de marzo 1964 y otras.

Establecido el concepto expresado, en cuanto a -
la amplitud que debe darse a la protección solicitada, se
redacta a continuación la Nota de Reivindicaciones, de ---
25 acuerdo con lo que se establece en el último párrafo del -
apartado tercero del artículo 100 de la Ley, sintetizando
así las novedades que se desean reivindicar:

NOTA DE REIVINDICACIONES

En resumen, el privilegio de explotación exclusi-
va que se solicita, recaerá sobre las reivindicaciones si-
30 guientes:

1 1a.- CAJA DE EMPALME, EMPOTRABLE, del tipo ---
constituido por un cuerpo hueco paralelepípedo rectan-
5 gular de material aislante, dotado de zonas debilitadas
en su fondo y paredes laterales, que se caracteriza esen-
6 cialmente por comprender dos soportes metálicos iguales
entre sí y enfrentados, cada uno de los cuales esta cons-
7 tituido por una pieza laminar en ángulo diedro, cuyo la-
do horizontal, que queda paralelo al fondo, es de peque-
8 ña amplitud, rectangular, y tiene sus extremos recorta-
9 dos, presentando en su centro un orificio para paso de
10 un tornillo, en tanto que el lado vertical, que llega --
cerca del fondo, tiene practicados sendos troquelados --
11 que determinan la formación de correspondientes aletas -
que se hacen pasar por ranuras practicadas en la pared -
12 del cuerpo y a través de ellas pasan al exterior en sufi-
13 ciente longitud para ser dobladas o retorcidas a efectos
del anclaje de los soportes.

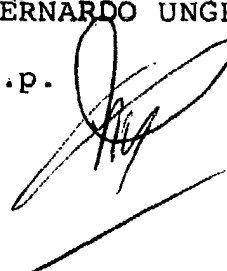
14 2a.- Se reivindica por último como objeto so-
15 bre el que ha de recaer el modelo de utilidad que se so-
16 licita: CAJA DE EMPALME, EMPOTRABLE.

17 Todo conforme queda descrito y reivindicado en
18 la presente memoria descriptiva que consta de siete pá-
19 ginas mecanografiadas y dibujos adjuntos.

20 Madrid, 27 septiembre 1982

21 BERNARDO UNGRIA

22 p.p.



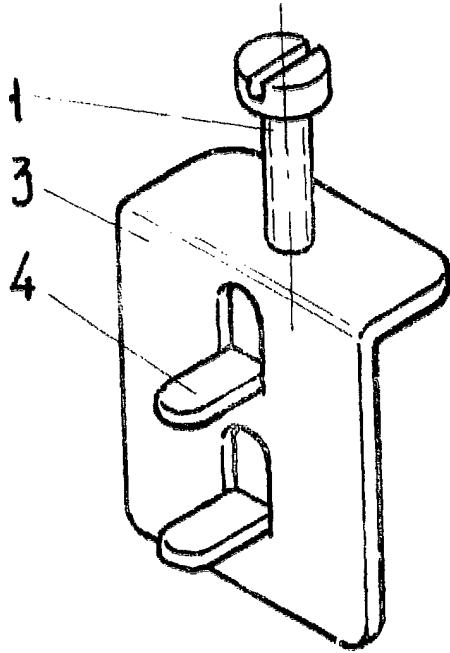


FIG. 2

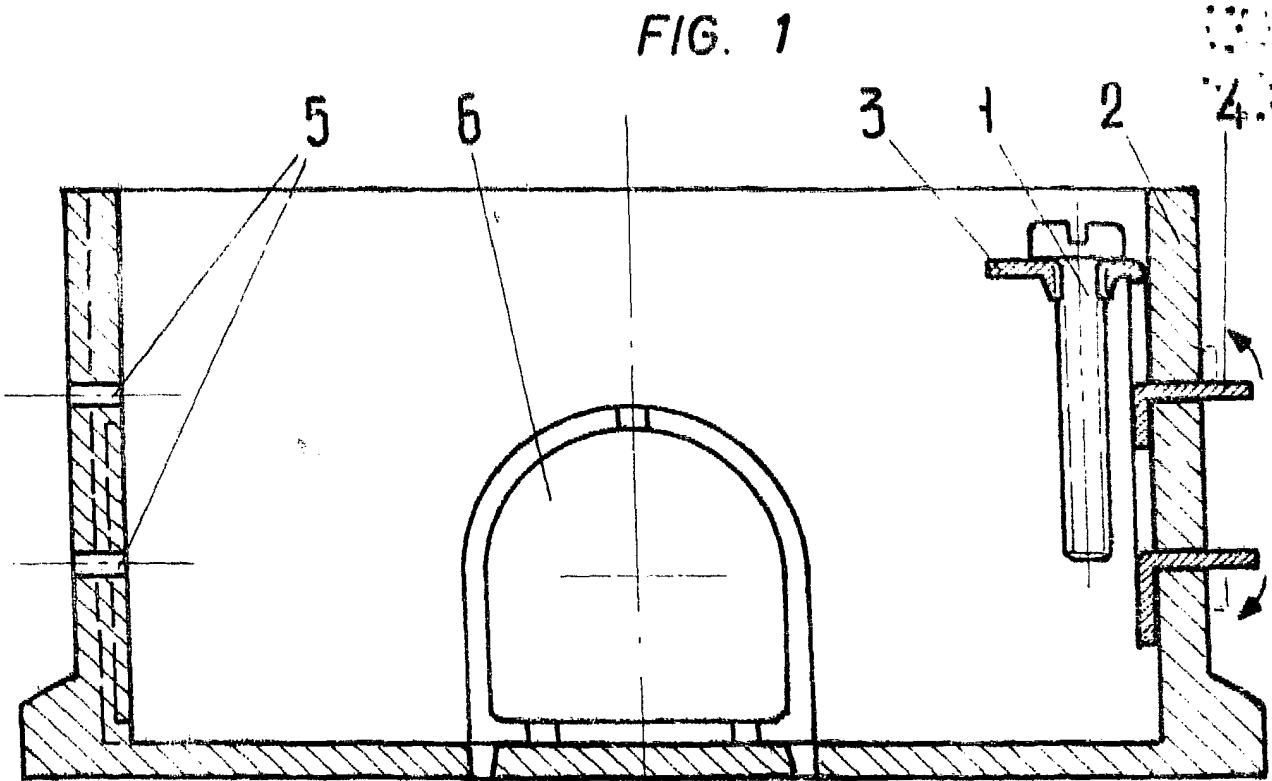


FIG. 1

ESCALA VARIABLE

Madrid, 27 de Septiembre de 1982

BERNARDO UNGRIA

P. P.