



ESPAÑA

ES

11

21

22

NUMERO	267.439
FECHA DE PRESENTACION	24 septbre 1982

Y

MODELO DE UTILIDAD

16 JUN. 1983

(30) PRIORIDADES	(31) NUMERO	(32) FECHA	(33) PAIS
------------------	-------------	------------	-----------

(47) FECHA DE PUBLICIDAD	(51) CLASIFICACION INTERNACIONAL H101F 33/00
--------------------------	---

(54) TITULO DE LA INVENCIÓN "SIMULADOR DE PILAS ELECTRICAS"
--

(71) SOLICITANTE (SI) EMPRESA DE INGENIERIA ELECTRONICA, S.L. - EDIE, S.L.

DOMICILIO DEL SOLICITANTE Amado Brotons, 4 - IBI (Alicante)
--

(72) INVENTOR (EEI)

(73) TITULAR (ET)

(74) REPRESENTANTE D. BERNARDO UNGRIA GOIBURU
--

1 El Estatuto vigente sobre Propiedad Industrial, -
de 26 de julio de 1929, en su texto refundido publicado el
30 de abril de 1930, establece los caracteres de patentabi-
lidad de las invenciones de tipo industrial que tienen por
8 objeto obtener ventajas sobre lo ya conocido, admitiendo --
por consiguiente como patentables, las nuevas máquinas, apa-
ratos, instrumentos, procesos de fabricación etc. La ampli-
tud de conceptos previstos como patentables, ha llevado al
legislador a aclarar (Artº. 46) que la enumeración conteni-
10 da en dicho cuerpo legal es puramente enunciativa y no limi-
tativa, haciéndola extensiva incluso a los descubrimientos
de tipo científico (Artº. 47).

El Decreto de 26 de Diciembre de 1947, recogiendo
la Orden de 18 de noviembre de 1935, confirma el criterio -
15 legal de que también serán patentables los instrumentos, ob-
jetos, o partes de los mismos, que aporten a la función a -
que son destinados, un beneficio o efecto nuevo, y en defi-
nitiva que constituyan una mejora sustancial sobre lo ante-
riormente conocido.

20 Pues bien, a tenor de lo expuesto, y en base al -
articulado que recoge los conceptos expresados, debe consi-
derarse, que la invención a que se refiere la presente memo-
ria, constituye una novedad industrial, con características
y ventajas que la hacen merecedora del privilegio de explo-
28 tación exclusiva que por ella se solicita, premiando así --
los méritos de quién aporta a la industria del país una mé-
jora efectiva y precisamente comprendida entre las enuncia-
das por la Ley como patentables. (Arts. 46 y 47 en relación
con el 171, en su nueva redacción afectada por la Orden de
30 18 de noviembre de 1935).

1 La utilización de cualquier tipo de juguete eléc
trico provisto de un mecanismo motriz hace imprescindible
la intervención de las correspondientes pilas energéticas,
que permiten durante un determinado tiempo, en función del
5 uso de aquel juguete, su perfecto funcionamiento.

Como es natural, con miras a la venta del jugue-
te antes comentado, el fabricante, o bien instala en el --
interior del propio juguete el número apropiado de dichos
acumuladores en función de las necesidades del mismo, o, -
10 según otra práctica, a efectos de evitar pérdidas de aque-
llas pilas, el sistema consiste en supeditar la aplicación
de dichas fuentes de energía al momento de la adquisición
del juguete.

15 Hechas las anteriores consideraciones, y refi-
riéndonos concretamente a la etapa de terminación del ju-
guete, por parte de la industria productora vienen consu-
miéndose en todo momento grandes stocks de pilas cuyo con-
sumo se produce mediante la comprobación de circuitos, lo
que podría denominarse como prueba final de funcionamien-
20 to.

Tanto en el caso de los comercios del ramo, como
en las propias empresas del sector industrial, la realidad
detectada es la de que se producen extraordinarios consu-
mos de dichos acumuladores energéticos, lo cual se traduce
25 económicamente a la inversión de elevadas sumas destinadas
de forma frecuente a la reposición de dichas pilas.

El simulador de pilas eléctricas objeto de la so-
licitud que nos ocupa, es el resultado de un laborioso es-
tudio respecto del tema, teniendo presente en su realiza-
30 ción el que la solución práctica aportada presente una ---

1 constitución de partes que posibiliten su fácil manejo, al
tiempo que mediante una adecuada intervención de órganos -
electrónicos, los costos finales del simulador permitan su
utilización tanto en las empresas jugueteras como en aque-
5 llos puntos de venta masiva de los mismos, tal como un es-
tablecimiento del ramo.

Al mismo tiempo que el simulador suministra al -
juguete una energía en función de sus necesidades y desde
una toma previa a la red eléctrica existente en el lugar, -
10 mediante el simulador objeto de la invención se consigue -
imitar el comportamiento electrónico alineal de diversos -
conjuntos de pilas de carbón en los estados de nueva y semi-
uso, pilas alcalinas y acumuladores nicad, indicando de --
forma automática previo accionamiento de un mando el tama-
15 ño o tipo de pila que debe aplicarse al juguete, según el
consumo del dispositivo motriz que se desea alimentar.

El simulador de pilas eléctricas que se propone
comprende al efecto unos circuitos electrónicos alimenta--
dos por enchufe a la red; una serie de interruptores y con-
20 mutadores que seleccionan el modo de funcionamiento; unos
conectores de salida para alineación de los circuitos de -
prueba; un cambio de tensiones y una serie de pilotos indi-
cadores del consumo de los circuitos de prueba; todo ello
combinadamente dispuesto para obtener mediante conmutación
25 diversos valores de intensidad de consumo.

Para ayudar a la interpretación de la idea expues-
ta se ha confeccionado, a título simplemente explicativo, -
un juego de planos que ilustra la presente memoria como un
ejemplo de realización del simulador de pilas que constitu-
30 ye el objeto de la presente solicitud.

1 La figura 1a.- representada corresponde a una vista
en perspectiva del simulador, con sus distintas partes ex
ternas como son toma a red o enchufe -2-, caja contenedo-
ra del conjunto electrónico dotada de interruptor, luces
8 testigo, indicadores y conmutadores, así como los conecto-
res de salida.

La figura 2a.- corresponde a un esquema de bloques -
del propio simulador.

Podemos observar como el simulador se compone -
de una caja paralelepípedica rectangular en cuya zona pos-
10 terior se halla el enchufe de alimentación -2- del circui-
to electrónico desde la red eléctrica, así como un fusi--
ble de seguridad -3- y un dispositivo para cambio de ten-
siones -8-.

15 La parte anterior o frente de la caja presenta
el interruptor de puesta en marcha -4- y conmutadores -5-
-6- que seleccionan el modo de funcionamiento.

20 Centralmente, y en posición inferior, la caja -
posee unos conectores de salida -7- con pinzas extremas -
para su fácil situación sobre la parte o toma eléctrica -
del juguete. Superiormente a los conectores existen una -
serie de testigos indicadores del consumo.

25 Remitiéndonos a la figura 2a, según la represen-
tación esquemática de bloques que aparece en la misma, --
apreciamos los componentes electrónicos que siguen: -1- -
circuito, -10- transformador a corriente continua, -11- -
regulador de tensión y filtros, -12- resistencia interna,
-13- detector de corriente (limitador), -14- medidor de -
intensidad, -15- detector de tensión y -16- cambios de --
30 tensión-tipo de pila.

1 Como se desprende de la anterior descripción de
características y dibujos, el funcionamiento del simula--
dor es el siguiente:

8 El circuito o aparato que se desea hacer funcio--
nar mediante el simulador se conecta a través de las pin--
zas de salida -7-. Si el conmutador -5- se encuentra en --
la posición de pila seca nueva y se alimenta con la ten--
sión correspondiente a un aparato, se encenderá uno de --
los pilotos o testigos -9-, indicando la intensidad que -
10 esta consumiendo el aparato y recomendando el tipo o tama--
ño de pila seca que se debe utilizar con este aparato.

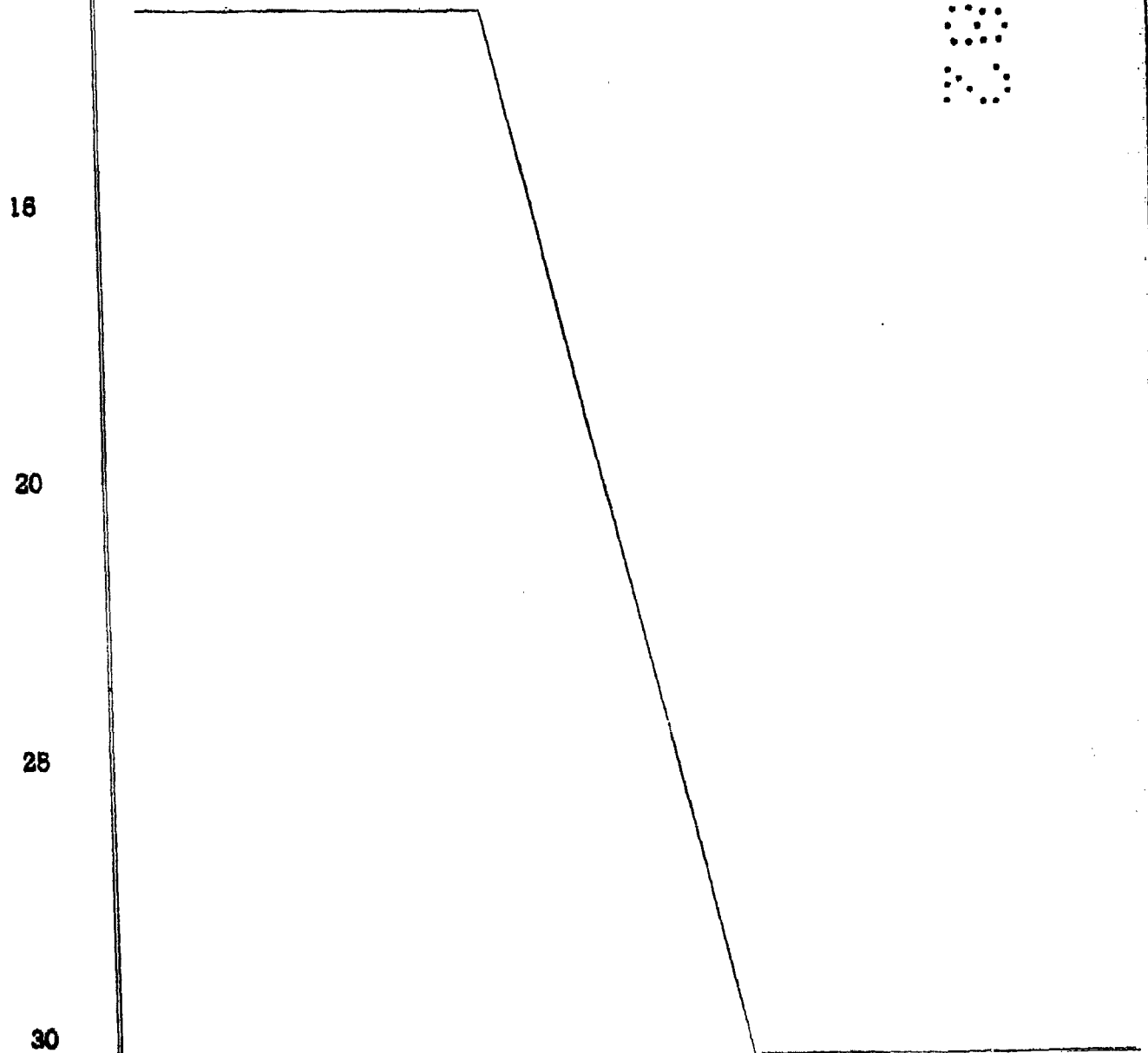
 Si se ilumina el primer testigo -9-, la indica--
ción se refiere a que la intensidad que consume el apar--
to alimentado no supera los 100 miliamperios y se reco---
15 mienda la utilización del tamaño de pila seca R.6. Si se
ilumina el segundo testigo indicará que el consumo se en--
cuentra entre los 100 y 300 miliamperios con recomenda---
ción de pila R.14. Con el tercer testigo se indica un con--
sumo entre los 300 y 500 miliamperios y se recomienda la
20 pila R.20 y si por último se ilumina el cuarto testigo, -
indica un consumo superior a 500 miliamperios, con el uso
de pila que corresponde.

 Mediante este simulador se puede sustituir las
pilas de cualquier aparato eléctrico o electrónico sabien--
25 do que su funcionamiento no va a variar esencialmente res--
pecto al alimentado con pilas, teniendo la ventaja sobre
estas que durante la prueba, ensayo o diseño del circuito
no se realiza un gasto de pilas.

 A la vez, si se esta simulando la pila seca nue--
30 va, el simulador dará recomendaciones sobre el tamaño de

1 pila a utilizar si se esta preparando un diseño. También
permite observar el funcionamiento de los aparatos que se
están probando, con pilas semiuso para confirmar el poste-
rior buen funcionamiento del aparato durante toda la vida
5 de las pilas.

Por último consignar como última ventaja que --
las pruebas de test de los dispositivos con el simulador
de pilas se efectúan siempre en las mismas condiciones --
eléctricas. No sería este el caso si se utilizaran pilas
10 ya que éstas conforme se van usando sufren un desgaste.



1 Hecha la descripción a que se refiere la memoria
que antecede, es preciso insistir en que los detalles de -
realización de la idea expuesta, pueden variar, es decir, -
que pueden sufrir pequeñas alteraciones, basadas siempre -
8 en los principios fundamentales de la idea, que son en esen
cia los que quedan reflejados en los párrafos de la descrip
ción hecha. En efecto, el Artículo 48 del Estatuto vigente
sobre Propiedad Industrial, establece como no patentables,
en su apartado tercero, "los cambios de forma, dimensiones
10 proporciones y materias de un objeto ya patentado" fijando
así el criterio del legislador en el sentido de que paten
tada una idea que pueda dar lugar a una realidad práctica
e industrializable, nadie podrá apoyarse en ella para, a -
pretexto de haber introducido ligeras modificaciones, pre
16 sentarla como nueva y propia.

Este principio, en cuanto al alcance de la protec
ción del objeto patentado se refiere, se halla confirmado
por numerosas Sentencias del Tribunal Supremo, y entre ---
ellas, como más determinantes, en las de fecha 16 de octu
20 bre de 1954, 23 de enero 1959, 20 de marzo 1964 y otras.

Establecido el concepto expresado, en cuanto a -
la amplitud que debe darse a la protección solicitada, se
redacta a continuación la Nota de Reivindicaciones, de ---
acuerdo con lo que se establece en el último párrafo del -
25 apartado tercero del artículo 100 de la Ley, sintetizando
así las novedades que se desean reivindicar:

NOTA DE REIVINDICACIONES

En resumen, el privilegio de explotación exclusi
va que se solicita, recaerá sobre las reivindicaciones si
30 guientes:

1

1a.- SIMULADOR DE PILAS ELECTRICAS, caracteri-
zado porque comprende unos circuitos electrónicos ali-
mentados por enchufe a la red; una serie de interrupto-
res y conmutadores que seleccionan el modo de funciona-
miento; unos conectores de salida para alimentar los --
circuitos de prueba; un cambio de tensiones y una serie
de pilotos indicadores del consumo de los circuitos de
prueba; todo ello combinadamente dispuesto para obtener
mediante conmutación diversos valores de intensidad de
consumo.

5

10

2a.- SIMULADOR DE PILAS ELECTRICAS, según la
reivindicación anterior, caracterizado porque el dispo-
sitivo imita el comportamiento electrónico alinear de -
diversas asociaciones de pilas en los estados de nueva
y seminueva, indicando a través del encendido de los pi-
lotos, el tamaño de pila que corresponde, según la in-
tensidad del consumo del dispositivo que se alimenta, -
para lo cual se acciona el correspondiente conmutador -
que selecciona la tensión de consumo a través del co-
rrespondiente regulador y detector que comprende el cir-
cuito.

15

20

3a.- Se reivindica por último como objeto so-
bre el que ha de recaer el modelo de utilidad que se so-
licita: SIMULADOR DE PILAS ELECTRICAS.

25

Todo conforme queda descrito y reivindicado -
en la presente memoria que consta de nueve páginas -
mecanografiadas y dibujos adjuntos.

Madrid, 24 septiembre 1982

BERNARDO UNGRIN

P.P.

30

FIG. 1

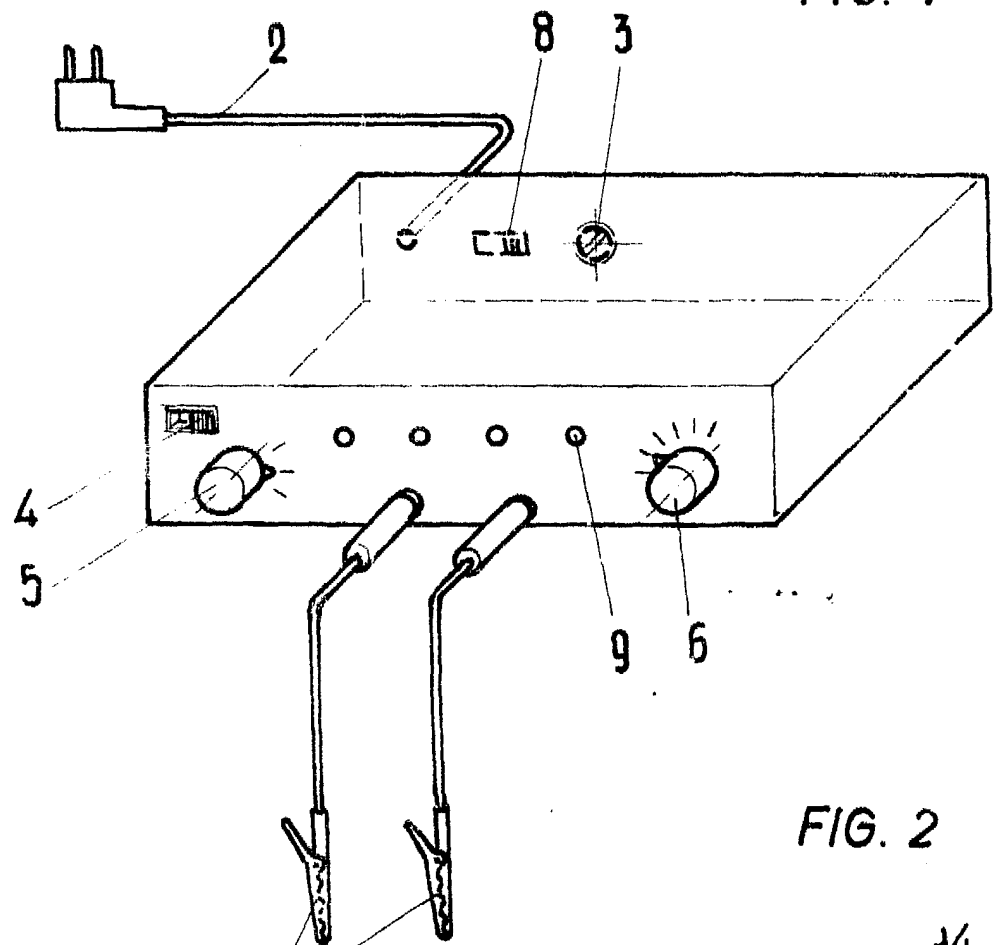
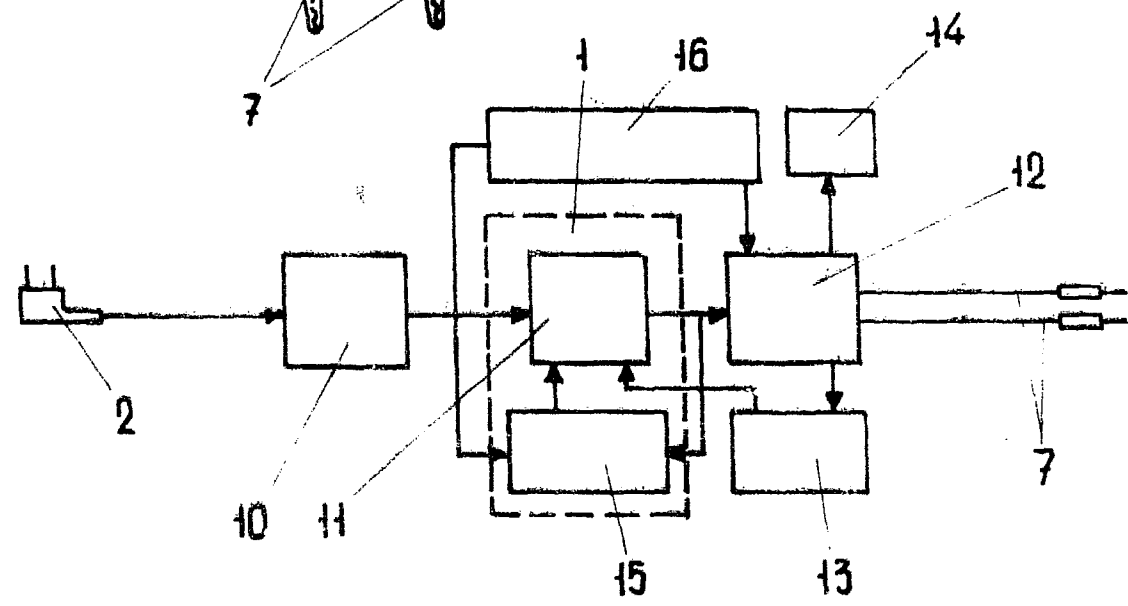


FIG. 2



ESCALA VARIABLE

Madrid, 24 de Septiembre. de 1982

BERNARDO UNGRIA

D. P.