



ESPAÑA

(19) ES (11) (21) (22)	NÚMERO 267426	(10) Y
	FECHA DE PRESENTACION 24 SET. 1982	

MODELO DE UTILIDAD

16 MAR. 1983

(30) PRIORIDADES:	(31) NÚMERO	(32) FECHA	(33) PAIS
-------------------	-------------	------------	-----------

(47) FECHA DE PUBLICIDAD	(51) CLASIFICACION INTERNACIONAL EOSB 59/00
--------------------------	-------------------------------------------------------

(54) TITULO DE LA INVENCIÓN

"CIERRE DE ENCLAVAMIENTO, PARA CERRADURAS DE SEGURIDAD"

(71) SOLICITANTE (S)

UNION CERRAJERA, S.A.

DOMICILIO DEL SOLICITANTE

Viteri, 14 - MONDRAGON - GUIPUZCOA

(72) INVENTOR (ES)

(73) TITULAR (ES)

(74) REPRESENTANTE

D^a TERESA BORDEHORE SANTIN, Agente Oficial de la P.I. 319/0

MR/gg IU-28

1 Memoria descriptiva de un Modelo de Utilidad en exclusiva pa
ra España, que por "CIERRE DE ENCLAVAMIENTO, PARA CERRADURAS DE SEGURIDAD"
se solicita por veinte años a favor de UNION CERRAJERA, S.A. de acuerdo -
con las Leyes vigentes sobre Propiedad Industrial, pudiéndose de acuerdo -
5 con los Convenios Internacionales sobre la materia extender esta solicitud
a otros países reivindicando la misma prioridad.

Las cerraduras de seguridad han de cumplir una doble función-
cual es la de resistir eventuales esfuerzos bruscos (debidos a acciones de
apalancamiento) y ofrecer puntos de anclaje seguros (para que, ante estos-
eventuales esfuerzos de apalancamiento, pueda resistir tanto la cerradura-
10 como su entorno).

La mayor parte de las cerraduras actuales, si bien la cerradu
ra en sí resulta suficientemente resistente, adolecen de los defectos inhe
rentes a su entorno ya que o bien el entorno de la cerradura o bien el mar
15 co de la puerta donde van ubicadas resulta fácilmente deteriorable debido
a que

- No resisten bruscos esfuerzos de apalancamiento puesto que,
al ir normalmente sujetos por tornillos desde el interior -
de la vivienda, y ser ejercido el esfuerzo desde el exterior
20 fácilmente salta el marco permitiendo la apertura de la -
puerta.

- Cuando el acceso al interior de la vivienda es otro lugar -
distinto de la puerta, una vez dentro resulta fácilmente -
soltable el marco, la cerradura o ambos a la vez, con lo -
25 cual se permite en cualquier caso la apertura de la puerta
desde el interior con una mínima complejidad.

Habida cuenta de estas limitaciones, la presente invención -
preconiza un nuevo cierre de enclavamiento, para cerraduras de seguridad -
de las que se ubican por la cara interior de la puerta. Estas cerraduras
30 van normalmente unidas a la puerta por puntos ocultos, soluciones de -

difícil soltado o placas de seguridad auxiliares que, enclavándose al canto de la puerta, no permiten separar ésta de la cerradura sino es en posición de abierto.

35 El cierre de enclavamiento de la presente invención se constituye en dos piezas-cerradero unidas invariablemente entre sí, pero efectuándose esta unión de forma simultánea al marco y por la zona enfrentada al canto de la puerta de modo que, en posición de cerrado, las dos piezas cerradero forman un todo único.

40 Este bloque así constituido se une al canto de la puerta (para lo cual una de las piezas es un angular) de modo que esta unión se efectúa:

- A).- Por la cara interior del marco, dentro de la vivienda y
- B).- Por el canto de la puerta, con lo que únicamente puede ser soltado cuando ésta está abierta.

45 La otra pieza es una chapa plana que oportunamente comporta uno o un grupo de orificios enfrentados al o a los pestillos pasadores de la cerradura de seguridad de modo que, una vez cerrada la puerta, se forma un bloque único que constituye el cierre de enclavamiento preconizado.

50 Con ello, ante un eventual esfuerzo de apalancamiento exterior al ir unidas las piezas-cerradero formando un todo único al marco, con soluciones de anclaje ortogonales entre sí, siempre existe una componente sensiblemente perpendicular al esfuerzo de apalancamiento, fuerza que neutraliza el momento creado por dicha fuerza de apalancamiento y la fuerza de resistencia debida a los anclajes interiores del cierre.

55 Así mismo, en un esfuerzo de apalancamiento, la propia cerradura crea una fuerza neutralizadora sensiblemente coplanaria a una de las componentes de la fuerza de apalancamiento creada, pero en sentido contrario, la cual fuerza es ejercida por la pieza cerradero plana que constituye el alojamiento de cierre del o del grupo de pestillos-pasadores.

60 Para comprender mejor el objeto de la presente invención se representa en los planos una forma preferente de realización práctica, suscep

tible de cambios accesorios que no desvirtuen su fundamento.

La figura 1 representa una vista frontal del cierre de enclavamiento de la invención.

65

La figura 2 representa una vista en planta correspondiente a la figura 1.

La figura 3 representa una sección según indicación A:A de la figura 1.

70

En esta figura se ha representado, a trazo fino tanto la puerta como el marco y una cerradura de seguridad al objeto de poder observar el cierre de enclavamiento preconizado en su disposición de uso.

75

La presente invención trata de un cierre de enclavamiento para cerraduras de seguridad que, de acuerdo con la realización representada, es aplicable a cerraduras de seguridad de las que se montan por la cara interior de la puerta, constituyéndose en dos piezas -cerradero (1) y (2) unidas invariablemente entre sí.

Una de estas piezas (1) es un angular y presenta, distribuidos en sus dos alas, sendos grupos de orificios (11) y (12) que, ubicados en sus respectivas alas, permiten el montaje de dicha pieza cerradero (1) en el marco (3) originando puntos de anclaje ortogonales entre sí.

80

Esta pieza cerradero angular (1) presenta también, distribuidos en el ala que en el montaje queda ubicada en el marco (3) en relación con el canto de la puerta (4) unos cajeados (13), a modo de chaveteros para facilitar el acoplamiento invariable de la otra pieza cerradero (2).

85

Esta segunda pieza cerradero (2), que puede extenderse en todo o parte del canto de la puerta (4) presenta, en la zona próxima a la de ubicación de la cerradura o sus puntos de anclaje uno o varios orificios pasantes (21), a razón de uno por cada pestillo -pasador (51) existente en la cerradura (5) definiendo además unos orificios (22) en correspondencia posicional con los orificios (11) de la otra pieza cerradero.

90

Una conformación (23), a modo de chaveta existe también en -

la pieza cerradero (2) por cada una de las conformaciones chavetero (13) - definidas en la pieza cerradero (1).

95 Con esta constitución basta enfrentar las piezas cerradero (1) y (2) según disposición de la figura (3) que, sin más, quedan autocentra- dos al encajar los tetones posicionadores (23) de la pieza cerradero (2) - en las conformaciones remetidas (13) de la pieza cerradero (1). Los orifi- cios (11), (22) quedan enfrentados y susceptibles de alojar en ellos, un - elemento de fijación que, además de unir invariablemente a estas piezas(1) y (2), las une también a ambas al marco (3).

100 Con el cierre de enclavamiento de la invención se origina una o una serie de fuerzas(R)-ver figura3- que no existen en las soluciones de segu- ridad convencionales. Esta fuerza(R)anula o reduce notablemente las fuerzas originables por un apalancamiento brusco sobre la puerta ya que, anula o - reduce muy considerablemente la componente horizontal en que puede descom- 105 ponerse siempre una fuerza de apalancamiento aplicado. El momento cinético originado por la fuerza de apalancamiento aplicado en un eventual intento- de forzar la puerta, también se reduce considerablemente ya que con la pre- sente invención se crea un momento neutralizante debido, precisamente, a - esta fuerza (R), aplicada a una distancia (d) del punto de aplicación de la 110 fuerza de apalancamiento.

115 Descrito suficientemente el objeto a que se refiere la presen- te memoria, es necesario destacar que su conjunto y/o partes integrantes pueden variar, es decir, que pueden sufrir cambios de forma, materia y dis- posición, sin salirse del ámbito del invento y basado siempre en los princi- pios fundamentales de la idea, que son, básicamente, los que se han refleja- do en la presente memoria.

120 En efecto, el Art. 48 del vigente Estatuto de la Propiedad In- dustrial establece en su apartado tercero, que no serán patentables "los - cambios de forma, dimensiones, proporciones y materias de un objeto patenta- do", fijando así el criterio del legislador en el sentido de que, una vez -

patentada una idea que pueda dar lugar a una realidad práctica e industrializable, nadie podrá apoyarse en ella para presentarla como nueva y propia por el simple hecho de haber introducido ligeras modificaciones.

Este criterio en cuanto al alcance, de la protección del objeto patentado se refiere, se halla confirmado por numerosas sentencias del Tribunal Supremo, entre las que cabe citar, por su claridad de exposición las siguientes:

- La de 16-10-54, que declara que no bastan pequeñas diferencias difíciles de advertir, pues no es solo la identidad ni la igualdad más o menos relativa la que prohíbe la Ley, sino la mera semejanza o parecido entre registros.

- La de 23-1-59 que declara que no es suficiente para conceder un registro que los detalles de realización y montaje de los diversos elementos componentes sean distintos, sino que es imprescindible, que la necesaria condición de novedad consista, precisamente, en el efecto o beneficio que con el invento se consiga.

No se considera necesario hacer más extensa esta descripción dado que cualquier persona perita en la materia puede comprender perfectamente la idea que se desea patentar, así como las ventajas que de su realización industrial han de derivarse.

Establecido el concepto expresado en cuanto a la amplitud que debe darse a la protección solicitada, se redacta a continuación la nota de reivindicaciones, de acuerdo con lo establecido en el último párrafo del Art. 100 apartado 3º del vigente Estatuto sobre Propiedad Industrial, sintetizando así las novedades que se desean reivindicar.

Por todo ello, y para evitar posibles imitaciones, se presenta esta solicitud pidiendo la explotación exclusiva de la idea descrita, de acuerdo con las consideraciones y puntos que se desean reivindicar y que se concretan en las siguientes:

150

REIVINDICACIONES.-

155

160

1.- Cierre de enclavamiento, para cerraduras de seguridad, caracterizado porque se estructura en sendas piezas - cerradero, unidas invariablemente entre sí y de las cuales piezas-cerradero una de ellas es un angular y comporta medios de unión al marco en sus dos alas, en tanto que la otra es una chapa plana que, comportando uno o varios orificios -cajera en los que respectivamente se alojan los pestillos-pasadores de la cerradura -va solidaria al citado angular, en la obtención de un cierre de enclavamiento que resulta indesmontable con la puerta cerrada y, merced a la componente creada, axial a la puerta y marco, anula o reduce considerablemente el efecto de esfuerzos bruscos de apalancamiento.

165

170

2.- Cierre de enclavamiento para cerraduras de seguridad, según-reivindicación primera, caracterizado porque la pieza cerradero angular comporta en su cara asociada al canto del marco unos cajeados a modo de chaveteros, en tanto que la otra pieza cerradero comporta, en correspondencia posicional con los cajeados de la pieza angular, unos vástagos-chaveta y, en correspondencia posicional con los orificios, otros orificios pasantes de modo que la unión entre piezas -cerradero se efectúa por encaje autocentrado y posterior unión simultánea entre ambas piezas cerradero y marco, creando siempre una fuerza adicional de amarre axial a marco y puerta que anula o reduce considerablemente las fuerzas generadas en un apalancamiento brusco.

3.- CIERRE DE ENCLAVAMIENTO, PARA CERRADURAS DE SEGURIDAD.

Tal como se ha descrito en la presente memoria de siete hojas y sus planos anexos.

Madrid, 24 SET. 1982
El Agente Oficial


TERESA BORROMEO SANTIN

Fig. 1

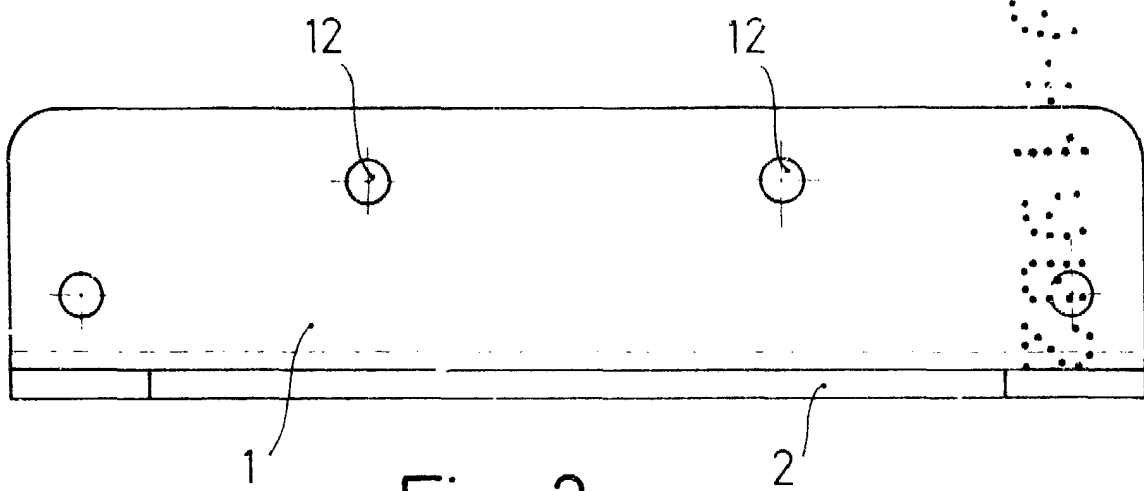
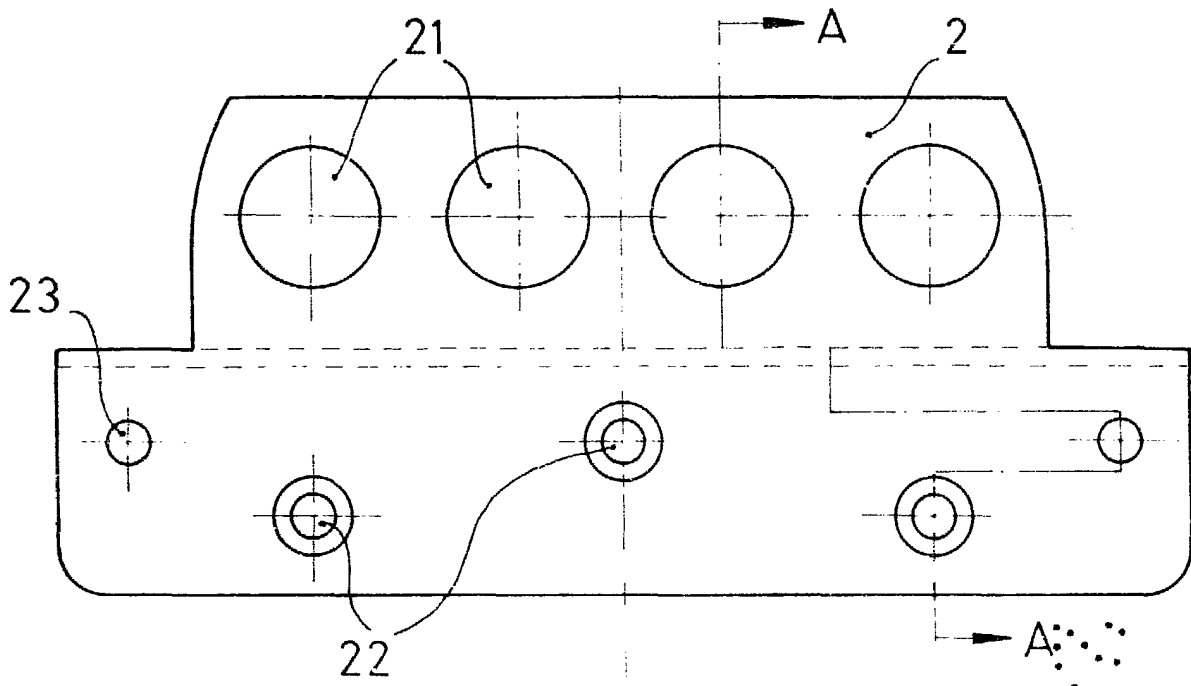


Fig. 2

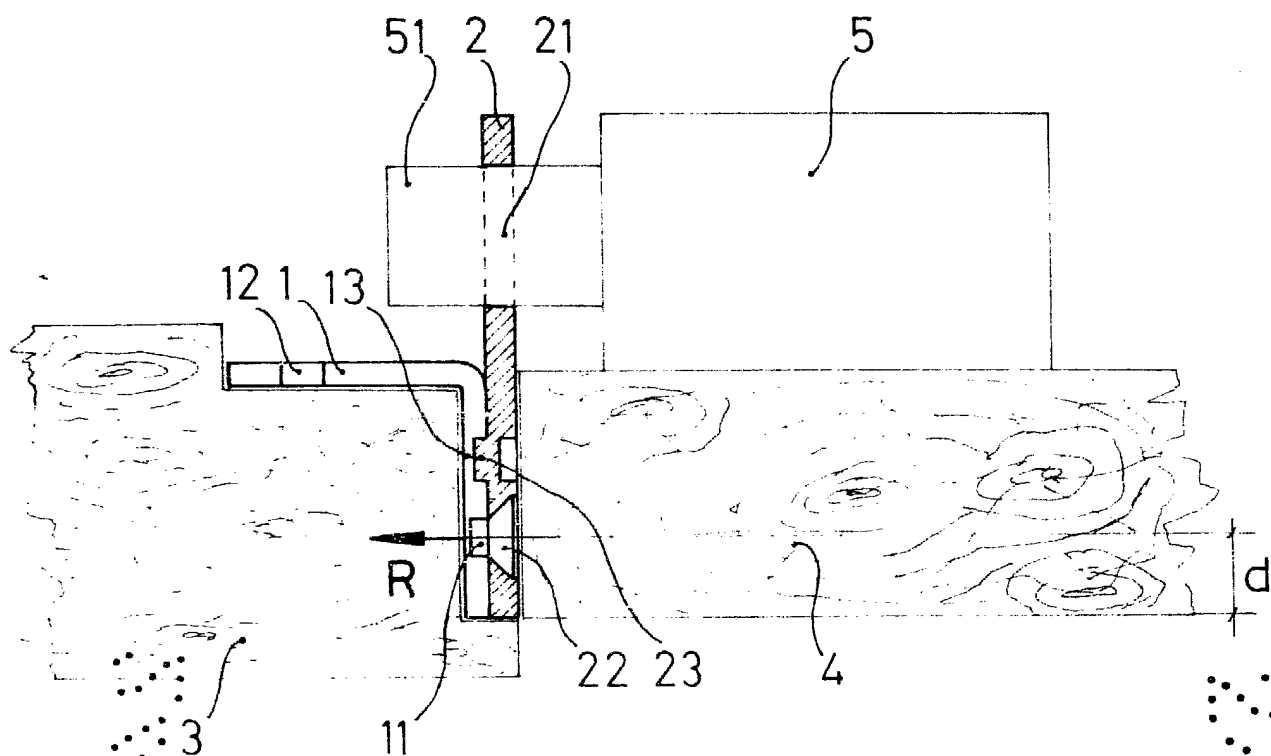
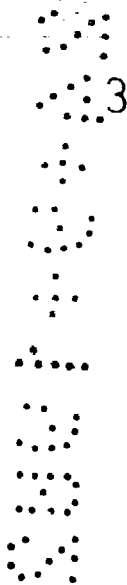


Fig. 3



Madrid. 24 SET. 1982

TERESA BORDEHORE
ESCALA VARIABLE