

19 ES	11	NUMERO	10 Y
	21	267425	
	22	FECHA DE PRESENTACION	
		28 OCT. 1982	



ESPAÑA

MODELO DE UTILIDAD

71 MAYO 1983

30 PRIORIDADES	31 NUMERO	32 FECHA	33 PAIS
----------------	-----------	----------	---------

47 FECHA DE PUBLICIDAD	51 CLASIFICACION INTERNACIONAL
	EO5B 63/00

54 TITULO DE LA INVENCIÓN
"CERRADERO DE SEGURIDAD, PARA CERRADURAS EMBUTIDAS"

71 SOLICITANTE (S)
UNION CERRAJERA, S.A.

DOMICILIO DEL SOLICITANTE
Viteri, 14 - MONDRAGON - GUIPUZCOA

72 INVENTOR (ES)

73 TITULAR (ES)

74 REPRESENTANTE
D ^a TERESA BORDEHORE SANTIN, Agente Oficial de la P.I. 319/0

1 Memoria descriptiva de un Modelo de Utilidad en exclusiva pa
ra España, que por "CERRADERO DE SEGURIDAD, PARA CERRADURAS EMBUTIDAS" se
solicita por veinte años a favor de UNION CERRAJERA, S.A. de acuerdo con -
las Leyes vigentes sobre Propiedad Industrial, pudiéndose de acuerdo con -
5 los Convenios Internacionales sobre la materia extender esta solicitud a -
otros países reivindicando la misma prioridad.

En ciertos tipos de puertas, en los que normalmente se emplean
cerraduras de seguridad, se requiere que estas cerraduras sean embutidas,
es decir, que vayan incluidas en el propio cuerpo de la puerta y, simultá-
10 neamente, ofrezcan un cierre de seguridad.

Las actuales soluciones de este tipo de cierres adolecen de-
una importante limitación, cual es su baja resistencia ante acciones de -
apalancamiento.

En efecto, en las cerraduras actuales de este tipo, al origi-
15 narse una fuerza de apalancamiento, el pestillo-pasador de la cerradura -
(o grupo de pestillos-pasadores) tienden a extraer el cerradero (asociado
al marco con soluciones de montaje normalmente visibles desde el interior-
del recinto).

Al objeto de soslayar estos inconvenientes, la presente in-
20 vención preconiza un cerradero de seguridad, aplicable a cerraduras embuti-
das, y estructurado en:

- Una pieza-cerradero, que es un angular y va asociada al mar-
co de la puerta con medios de unión visibles desde el inte-
rior del recinto y medios de unión distribuidos a lo la go-
25 del canto de la puerta (salvo en la zona o zonas donde se -
ejerce el anclaje de la cerradura)
- Una segunda pieza-cerradero, asociada al canto de la puerta
y que, extendiéndose en todo o parte de dicho canto y siendo
un perfil monopieza, presenta en la zona de ubicación de la
30 cerradura una porción en "U" con sendos orificios o grupos-

de orificios enfrentados en sus alas. En estos orificios de las alas y en el orificio o grupo de orificios que lleva en su ala asociada al canto del marco la pieza-cerradero que es un angular se aloja el o el grupo de pestillos-pasadores quedando entrelazadas entre sí las dos piezas - cerradero y los pestillos-pasadores de la cerradura.

Por ello, el cerradero de seguridad, para cerraduras embutidas de la invención constituye una novedad industrial, con características propias y ventajosas respecto a las soluciones que le hacen merecedor del privilegio de explotación exclusiva, a tenor de las leyes vigentes sobre Propiedad Industrial que se invocan:

- El Estatuto vigente sobre Propiedad Industria, de 26 de Julio de 1.929, en su texto refundido publicado el 30 de Abril de 1.930 que establece los caracteres de patentabilidad de las invenciones de tipo industrial que tienen por objeto obtener ventajas sobre lo ya conocido, admitiendo como patentables las nuevas máquinas, aparatos, instrumentos, por procesos de fabricación, etc., pudiendo ser también materia de patente todo perfeccionamiento que tenga por objeto modificar las condiciones esenciales de un procedimiento al objeto de obtener algunas ventajas sobre lo ya conocido. En base a este criterio serán patentables también los aparatos, instrumentos procedimientos o sucesión de operaciones mecánicas o químicas que total o parcialmente no sean conocidos en su naturaleza o en su aplicación en España ni el extranjero, y siempre que vayan encaminadas a obtener un resultado o producto industrial, siendo esta enumeración mencionada puramente enunciativa y no limitativa (Art. 46), haciéndose extensiva incluso a los descubrimientos de tipo científico (Art. 47).

- El decreto de 16 de Diciembre de 1.947 que, recogiendo la orden del 18 de Noviembre de 1.935, confirma el criterio legal de que también serán patentables los instrumentos, aparatos, herramientas, dispositivos y objetos o partes de los mismos en los que la forma sea reivindicable,

tanto en su aspecto externo como en su funcionamiento, y siempre que ésta produzca una utilidad, esto es, que se aporte a la función a que son destinados un beneficio o efecto nuevo, una economía de tiempo, energía, mano de obra o un mejoramiento en las condiciones higiénicas o psicofisiológicas del trabajo es decir, que en definitiva constituyan una mejora sustancial sobre lo anteriormente conocido.

65

Para comprender mejor el objeto de la presente invención se representa en los planos una forma preferente de realización práctica, susceptible de cambios accesorios que no desvirtuen su fundamento.

70

La figura 1 representa una vista en alzado del cerradero de seguridad de la invención, con una cerradura de las embutibles en las puertas en su posición de cerrado.

La figura 2 representa una vista frontal correspondiente a la figura 1,

75

La figura 3 representa una sección en planta según indicación A:A de la figura 1.

El cerradero de seguridad, según la realización representada queda constituido por dos piezas-cerradero (1) y (2) que, montadas respectivamente al marco (3) y puerta (4) quedan entrelazados en el cierre y atrapados por el pestillo-pasador (51) (o grupos de pestillos-pasador) existentes en la cerradura (5) .

80

La pieza-cerradero (1), montada en el marco (3) es un angular y presenta en relación con la zona o zonas donde se ejerce el anclaje de la cerradura (5) sendos orificios: un primer orificio (11) en la base del ala del cerradero (1) visible desde el interior de recinto y un segundo orificio (12) en el otro ala, que queda dispuesta en relación con el canto del marco (3) en la zona donde éste presenta un cajeado (31) para permitir el alojamiento del o del grupo de pestillos pasadores (51).

85

La otra pieza-cerradero (2) es un perfil monopieza que se extiende en todo o parte del canto de la puerta (4) y, en relación con los

90

puntos de anclaje de la cerradura (5) presenta una porción en "U" con sendos orificios (21) -o grupos de orificios- enfrentados en sus alas de modo que en el cierre de la puerta estos orificios son de alojamiento del pestillo (51)-o grupo de pestillos-de la cerradura (5).

95 . Con esta constitución, en el cierre de la puerta las dos piezas cerradero (1) y (2) quedan entrelazadas entre sí, atravesando una de las alas de la porción en "U" de la pieza cerradero (2) el orificio (11) de la otra pieza cerradero (1) y alojándose esta ala en el cajeadado (31) definido en el marco quedando escoltada por las paredes de dicho cajeadado (31) y el otro ala del perfil cerradero (1).

100 Los orificios (12) y (21)-o grupos de orificios- quedan, en el cierre, enfrentados entre sí y en ellos se aloja en pestillo (51) - o grupo de pestillos (51)- que comporta la cerradura de seguridad (5).

105 De este modo, al efectuarse el cierre entrelazado, ante una eventual fuerza aplicada bruscamente (por ejemplo la debida a un apalancamiento) se aumenta la fuerza de resistencia del cierre, al generarse fuerzas axiales a la puerta (4) y marco (3).

110 Descrito suficientemente el objeto a que se refiere la presente memoria, es necesario destacar que su conjunto y/o partes integrantes pueden variar, es decir, que pueden sufrir cambios de forma, materia y disposición, sin salirse del ámbito del invento y basado siempre en los principios fundamentales de la idea, que son, básicamente, los que se han reflejado en la presente memoria.

115 En efecto, el Art. 48 del vigente Estatuto de la Propiedad Industrial establece en su apartado tercero, que no serán patentables "los cambios de forma, dimensiones, proporciones y materias de un objeto patentado", fijando así el criterio del legislador en el sentido de que, una vez patentada una idea que pueda dar lugar a una realidad práctica e industrializable, nadie podrá apoyarse en ella para presentarla como nueva y propia -
120 por el simple hecho de haber introducido ligeras modificaciones.

Este criterio en cuanto al alcance, de la protección del objeto patentado se refiere, se halla confirmado por numerosas sentencias - del Tribunal Supremo, entre las que cabe citar, por su claridad de exposición las siguientes:

125 - La de 16-10-54 que declara que no bastan pequeñas diferencias difíciles de advertir, pues no es solo la indentidad ni la igualdad- más o menos relativa la que prohíbe la Ley, sino la mera semejanza o parecido entre registros.

130 - La de 23-1-59 que declara que no es suficiente para conceder un registro que los detalles de realización y montaje de los diversos elementos componentes sean distintos, sino que es imprescindible, que la necesaria condición de novedad consista, precisamente, en el efecto o beneficio que con el invento se consiga.

135 No se considera necesario hacer más extensa esta descripción - ción dado que cualquier persona perita en la materia puede comprender perfectamente la idea que se desea patentar, así como las ventajas que de su realización industrial han de derivarse.

140 Establecido el concepto expresado en cuanto a la amplitud - que debe darse a la protección solicitada, se redacta a continuación la - nota de reivindicaciones, de acuerdo con lo establecido en el último párrafo del Art. 100 apartado 3º del vigente Estatuto sobre Propiedad Industrial sintetizando así las novedades que se desean reivindicar.

145 Por todo ello, y para evitar posibles imitaciones, se presenta esta solicitud pidiendo la explotación exclusiva de la idea descrita, de acuerdo con las consideraciones y puntos que se desean reivindicar y - que se concretan en las siguientes:

REIVINDICACIONES.-

150 1.- Cerradero de seguridad, para cerraduras embutidas, caracterizado porque se estructura en un conjunto frente-cerradero, una de las cuales asociada al marco, es un angular que, extendiéndose en toda o parte del marco, comporta medios de unión al citado marco en al menos una de sus alas en cuya zona próxima a la de unión entre alas existe un orificio pasante en la zona o zonas donde se ejerce el anclaje de la cerradura, pudiendo unirse también el marco en el resto de la zona frontal y comportando en su zona media otro orificio o grupo de orificios pasantes en concordancia con un rebaje-cajera practicado en el marco; porque la otra pieza frente es un perfil monopieza que, extendiéndose en toda o parte del canto de la puerta, define en la zona de la cerradura una porción en "U" con sendos orificios o grupos de orificios enfrentados en sus alas de modo que, en el cierre, el frente y cerradero quedan entrelazados entre sí para lo cual una de las alas de la porción en "U" se aloja en el orificio pasante definido en la otra pieza, a la vez que el o los pestillos-pasadores de la cerradura atraviesan el orificio o grupo de orificios enfrentados en la posición de cierre, en orden a evitar la extracción del cierre, ante eventuales fuerzas aplicadas bruscamente ya que, en este caso, se generan fuerzas axiales al marco y puerta que anulan o reducen considerablemente las citadas fuerzas aplicadas debidas, por ejemplo, a una acción de apalancamiento.

2.- CERRADERO DE SEGURIDAD, PARA CERRADURAS EMBUTIDAS.

170 Tal como se ha descrito en la presente memoria de siete hojas y sus planos anexos.

28 OCT. 1982

Madrid,

El Agente Oficial



TERESA BORDEHORE SANTIN

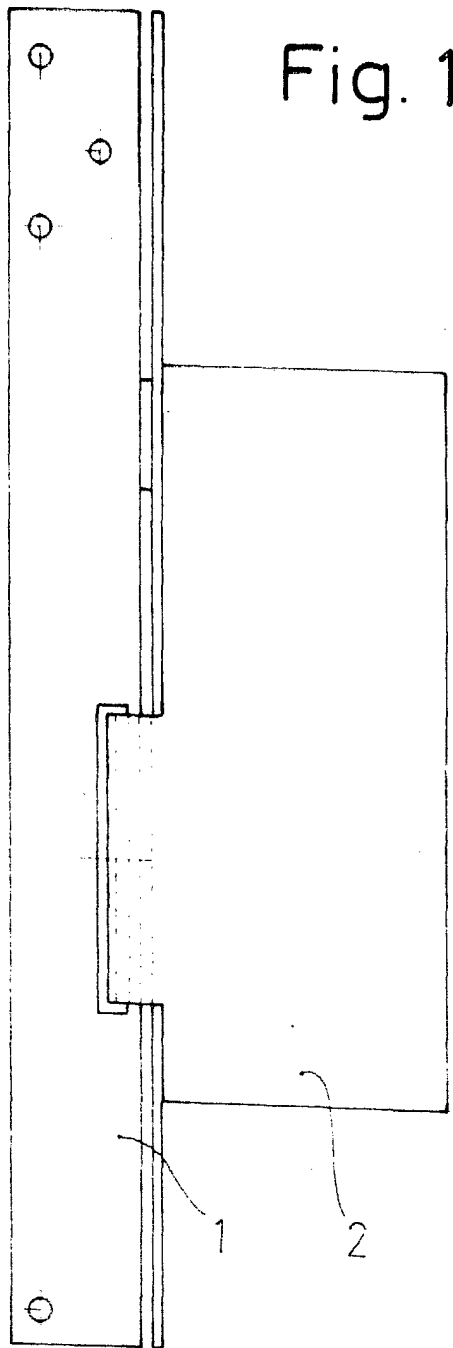


Fig. 1

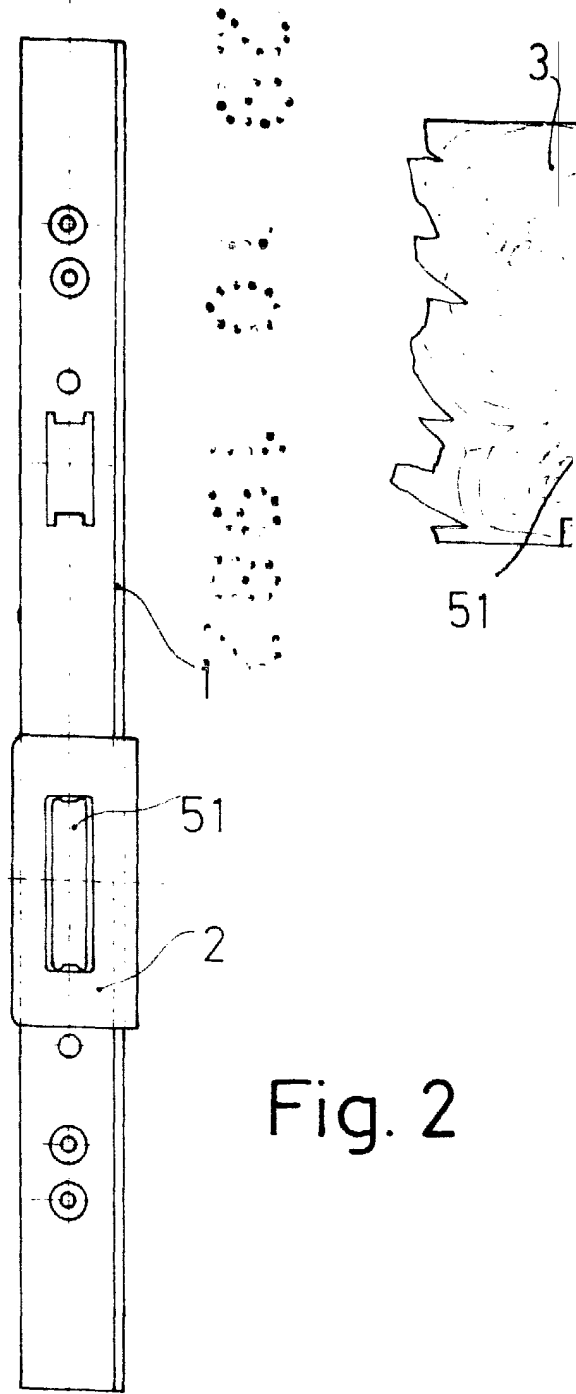


Fig. 2

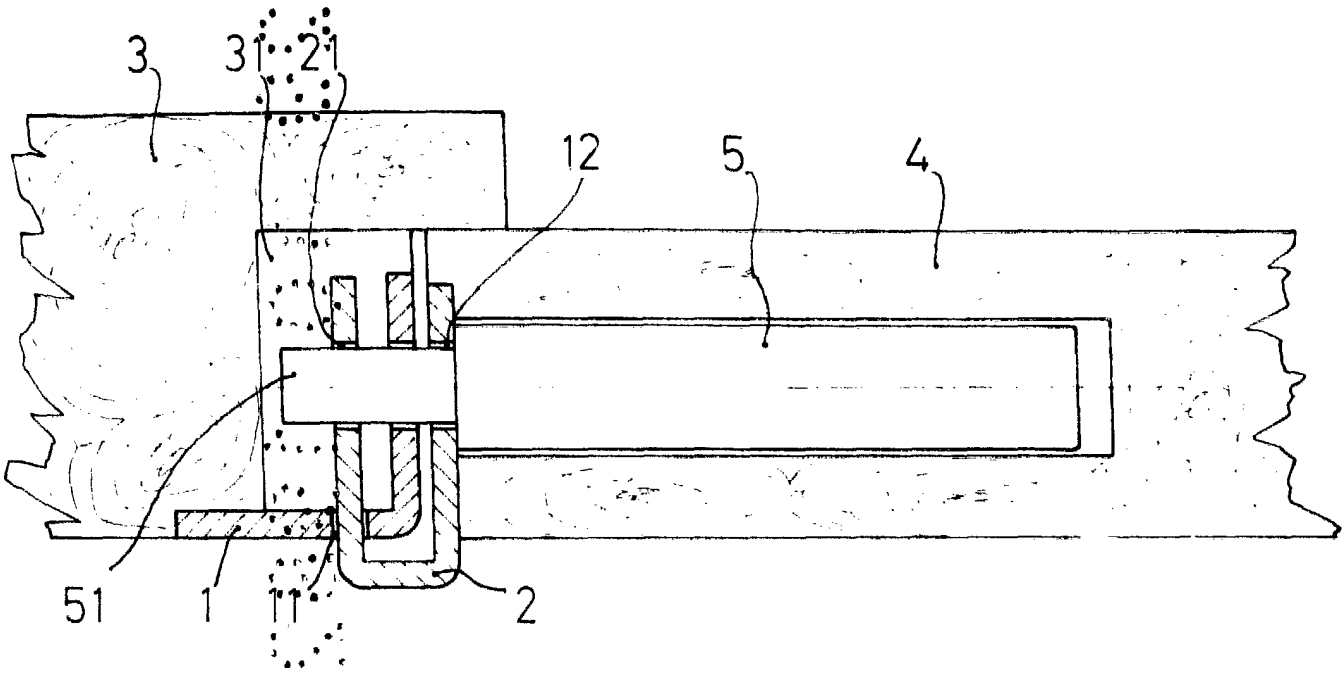


Fig. 3

g. 2

28 OCT. 1982
Madrid.
[Signature]
TERESA BORDEHORE
ESCALA VARIABLE.