

10	ES	11	NUMERO	267415	10	Y
		21				
		22	FECHA DE PRESENTACION	2 agosto 1982		



ESPAÑA

MODELO DE UTILIDAD

1 JUN. 1983

30	PRIORIDADES	31	NUMERO	32	FECHA	33	PAIS
----	-------------	----	--------	----	-------	----	------

47	FECHA DE PUBLICIDAD	51	CLASIFICACION INTERNACIONAL
			A45D 19/10

54	TITULO DE LA INVENCIÓN
	LAVACABEZAS ORIENTABLE.

61	SOLICITANTE (S)
	HENRY COLOMER, S.A.

	DOMICILIO DEL SOLICITANTE
	BARCELONA, C. d'Aragó, 499

63	INVENTOR (ES)
----	---------------

64	TITULAR (ES)
----	--------------

74	REPRESENTANTE
	D. Ignacio PONTI GRAU

La presente invención se refiere a un lavacabezas orientable que tiene la propiedad de adaptarse fácilmente a la altura adecuada según la persona que lo usa.

Los lavacabezas utilizados en peluquería tiene el inconveniente de su rigidez, lo cual supone la invariabilidad de su inclinación y falta de adaptabilidad de la pila. Todo lo más se conocen lavacabezas formados por una pila unida a una columna de altura graduable. Ahora bien, los lavacabezas incorporados a un sillón, con una pila en la que está montada la batería de grifos con agua caliente y fría y el rociador o ducha manual, tienen la pila inamovible.

Ello comporta que la pila no se ajusta perfectamente alrededor del cuello de la persona usuaria, cuando se dan diferencias notables de estatura, y ha de suplirse esta falta de adaptabilidad de la pila elevando o suplementando el asiento.

Para solventar estas deficiencias, se ha ideado el lavacabezas orientable, con capacidad para ser adaptado fácilmente a la cabeza o cuello de usuario, de una forma muy sencilla y práctica.

El lavacabezas orientable se caracteriza esencialmente por el hecho de que la pila está montada sobre un soporte de sustentación mediante un dispositivo de articulación orientable, el cual puede adoptar diversas posiciones angulares estables, ajustando la escotadura de la pila exactamente a la altura que corresponde a la que se halla el cuello de la persona usuaria.

Este dispositivo de articulación dispone de medios

para graduar la fricción de los medios móviles de la articulación, con el objeto de que ésta actúe a fricción y quede estabilizada cualquier posición angular de la cubeta.

Además, el lavacabezas comprende unos topes con el fin de limitar el desplazamiento angular de la cubeta entre unos valores que se consideran máximos dentro de una gama suficiente.

En un caso concreto de realización la pileta está dotada de una abrazadera, como mínimo, provista del correspondiente tornillo de presión graduable, montada alrededor de una barra transversal fija al soporte de sustentación. A ambos lados de la barra están dispuestos unos topes fijos sobre los que se apoya la cubeta al llegar a las dos posiciones límite de su movimiento angular.

Para la mejor comprensión de cuanto queda descrito en la presente memoria, se acompaña un dibujo en el que, tan sólo título de ejemplo, se representa un caso práctico de realización del lavacabezas.

En dicho dibujo la figura 1 es una vista en perspectiva del lavacabezas orientable; la figura 2 es una vista en alzado lateral de la pila del lavacabezas, apareciendo seccionada transversalmente la barra alrededor de la que están montadas las abrazaderas de articulación, y mostrando en líneas de trazos las posiciones límite de la pileta; y la figura 3 es un detalle en perspectiva de las dos abrazaderas unidas a la pileta y montadas alrededor de la barra transversal fija, mostrando también los dos topes que limitan la oscilación de la pila.

El lavacabezas orientable descrito consta en los dibujos de una pila -1- sotada de un par de abrazaderas -2- incorporadas a una base -3- del fondo de la pila. Estas abrazaderas se hallan dispuestas alrededor de una barra -4- sostenida por montantes -5- solidarios de un pedestal -6- de un mueble-sillón -7- de uso habitual en los salones de peluquería.

Las abrazaderas -2- disponen de sendos tornillos de presión -8-, mediante los cuales es posible graduar su ajuste alrededor de la barra -4- y, por tanto, la fricción del movimiento angular de las mismas alrededor de la barra.

Como se desprende fácilmente de todo lo descrito, la pila -1- puede realizar un movimiento angular alrededor de la barra -4-, a fricción, de forma que cualquiera de las posiciones angulares de la pila quedan estabilizadas. El grado de fricción se gradua por medio de los tornillos -8-, de forma que el movimiento angular o de oscilación de la pila pueda realizarse manualmente aplicando una fuerza sobre ella.

Hay que señalar que para limitar la oscilación de la pila se han dispuesto unos topes -9- a ambos lados de la barra -4-, sobre los que se apoya la pila -1-. Estos topes disponen de unas conteras amortiguadoras -10- para evitar daños a la cubeta.

Serán independientes del objeto de la invención los materiales empleados en la fabricación de los distintos componentes del lavacabezas, características de la pila y la batería de grifos incorporada a ella, así como también podrán variar las características del mueble-sillón -7-. Son asimis-

no independientes de la invención las dimensiones de todos los componentes y cuantos detalles accesorios que no afecten a su esencialidad.

- . -

.....
E
:
N
:
.....
V
E
E

R E I V I N D I C A C I O N E S

1. Lavacabezas orientable, caracterizado esencialmente por el hecho de que la pila está montada sobre un soporte de sustentación, por medio de un dispositivo de articulación orientable con medios para estabilizar una sucesión de
5 posiciones angulares de la misma, que permiten situar la pila en la inclinación deseada.

2. Lavacabezas orientable, según la reivindicación anterior, según la reivindicación anterior, caracterizado por el hecho de que el dispositivo de articulación que vincu-
10 la la pila con el soporte está dotado de medios de presión que permiten graduar la fricción de los medios móviles de la articulación, a fin de conseguir la estabilización de cualquier posición angular de la pila.

3. Lavacabezas orientable, según la reivindicación
15 1, caracterizado por el hecho de que se han dispuesto unos topes que limitan el movimiento angular de la piletta respecto al soporte de la misma.

4. Lavacabezas orientable, según las reivindicaciones
20 nes 1 a 3, caracterizado por el hecho de que la piletta está dotada de por lo menos una abrazadera con tornillo de presión montada alrededor de una barra transversal fija al soporte de sustentación, a ambos lados de cuya barra el soporte está dotado de sendos topes sobre los que se apoya la piletta en las posiciones límite de su movimiento angular.

25 5. Lavacabezas orientable.

La presente memoria descriptiva consta de siete

hojas foliadas escritas a máquina por una sola cara.

Barcelona, a 2 de agosto de 1982

HENRY COLOMER, S.A.

p.a.

A handwritten signature in black ink, appearing to be 'H. Colomer', is written over the 'p.a.' text. The signature is enclosed within a large, hand-drawn oval shape.

.....
E
:
E
:
.....
E
E
E

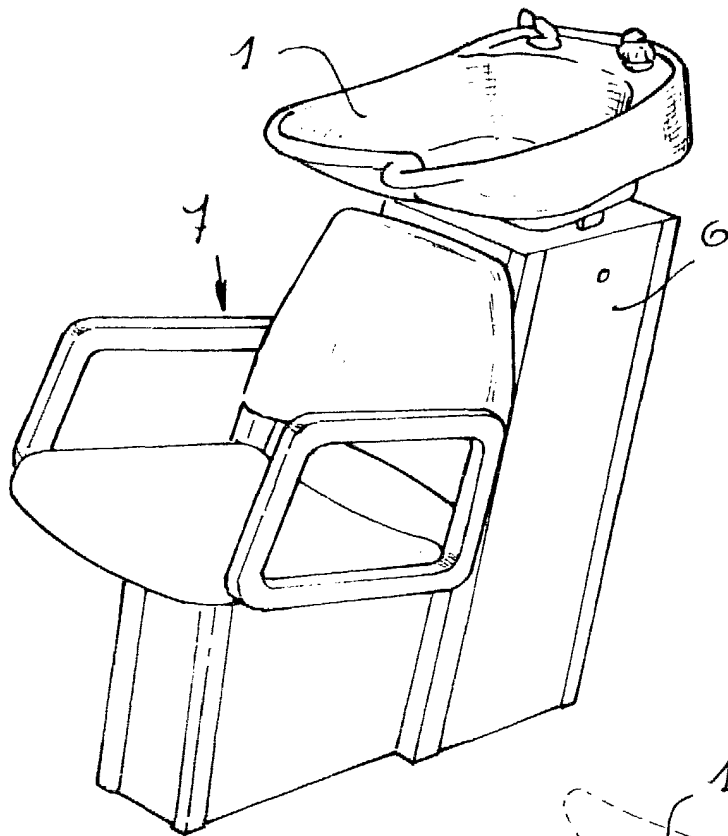


FIG. 1

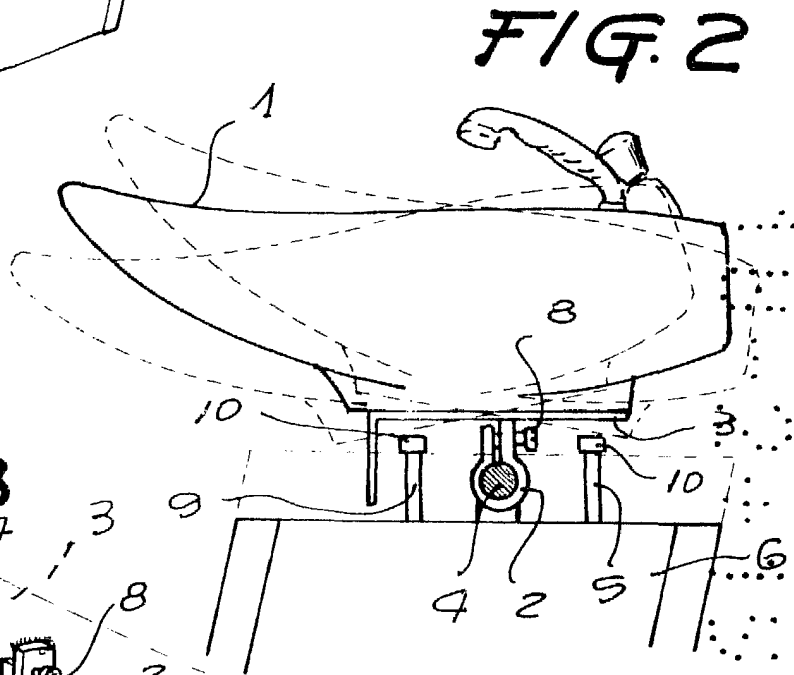


FIG. 2

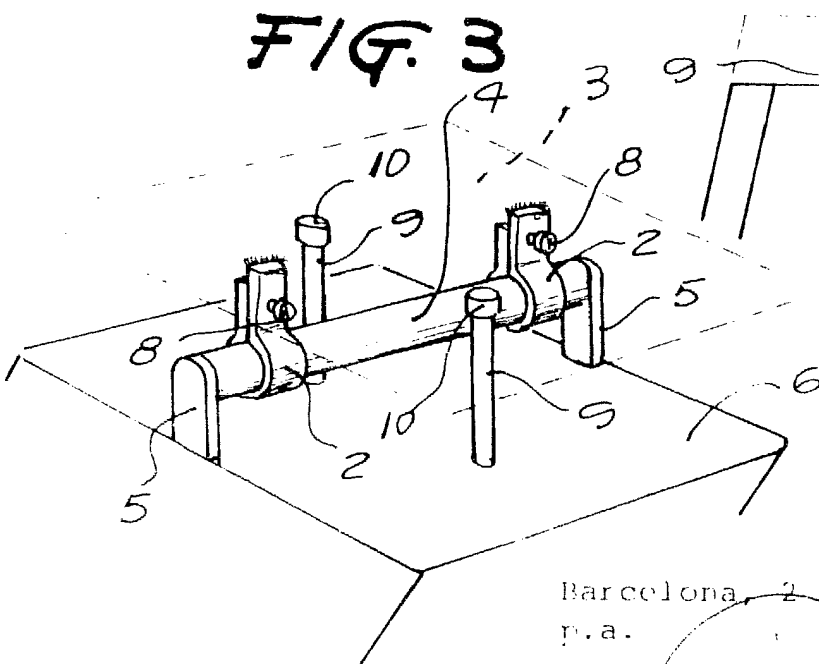


FIG. 3

Barcelona, 2 de agosto de 1982
p.a.

32223