



ESPAÑA

19	ES	11	NUMERO	10	Y
		21	267405		
		22	FECHA DE PRESENTACION		

MODELO DE UTILIDAD 16 MAR. 1983

30	PRIORIDADES:	32	FECHA	33	PAIS
31	NUMERO				

47	FECHA DE PUBLICIDAD	61	CLASIFICACION INTERNACIONAL
			G07F 17/32

54	TITULO DE LA INVENCIÓN
	MANDO DE ACCIONAMIENTO PARA MAQUINAS RECREATIVAS

71	SOLICITANTE (S)
	D. LUIS AZNAR PEÑARROYAS

	DOMICILIO DEL SOLICITANTE
	ALCAÑIZ(Teruel) - Galan Bergua, 1

72	INVENTOR (ES)
	el solicitante

73	TITULAR (ES)
	el solicitante

74	REPRESENTANTE
	PALOMA RODRIGUEZ DE RIVAS Y VILLEGAS

El vigente Estatuto que rige sobre la Propiedad Industrial de 26 de julio de 1929, en su texto refundido publicado el 30 de abril de 1930, establece los caracteres de registrabilidad de las invenciones de tipo industrial que tienen por objeto obtener ventajas sobre lo ya conocido, admitiendo por consiguiente como patentables las nuevas máquinas, aparatos, instrumentos, procesos de fabricación, etc.

La amplitud de los conceptos previstos como registrables ha llevado al legislador a aclarar que la enumeración contenida en dicho cuerpo legal es meramente enunciativa, haciéndola extensiva incluso a descubrimientos de tipo científico (artículos 46 y 47).

Por un Decreto de 26 de diciembre de 1947 recogiendo la Orden del 18 de noviembre de 1935, se confirma el criterio legal de que también serán patentables los instrumentos, objetos o partes de los mismos que aporten a la función a que se destinan un beneficio industrial o efecto nuevo, y en definitiva que constituyan una mejora sustancial sobre lo conocido anteriormente.

A tenor de lo dispuesto, y en base al artículo que recoge los conceptos expresados, debe considerarse, que la invención a que se refiere la presente solicitud constituye una novedad industrial con características y ventajas suficientes que la hacen merecedora del privilegio de explotación exclusiva que por ella se solicita.

El mando que se preconiza viene a resolver de forma definitiva el problema de las averias que se producen actualmente en los que montan este tipo de maquinas recreativas, los cuales sin excepción
35 estan montados y concebidos para un funcionamiento merced a sistemas o medios puramente mecanicos o con elementos elasticos o de presión que con el uso sufren deformaciones, deterioros y holguras que provocan el defectuoso funcionamiento de los circuitos
40 por contactos irregulares o poco firmes.

Esencialmente se trata de un cuerpo base sobre el que se acomoda otro cuerpo hueco que en su interior aloja un iman de gran atracción, formando esta
ultimo cuerpo una cazoleta que queda tapada por una membrana que se encaja por superposicion en un bordeado
45 perimetral que presenta el borde superior de este cuerpo presentando la tapa dimensiones ligeramente inferiores al circulo donde se acopla.

Todo el conjunto queda atravesado por un bricio axial por donde se encaja el mando propiamente
50 dicho, el cual en su extremo superior presenta un pomo de amarre y accionamiento, asi como un sombrerete metalico a modo de rotula de conformacion estructural en casquete esférico que se integra en el interior del
55 cajeadado cilindrico del cuerpo superior en donde se limitan todos sus movimientos, tanto los perimetricos de rotacion como los ascendentes, retornando siempre a su situacion de tangencialidad de la base del casquete contra la del cajeadado debido a los efectos del iman.

60 Exteriormente el cuerpo base acomoda los co-

nectores e interruptores que seran accionados por el extremo libre del eje en su rotación.

65 La imposibilidad de desacoplamiento casual del conjunto queda garantizado por una placa o plataforma superior que presenta los oportunos medios de amarre.

70 Para la mejor comprension del objeto descrito, adjunto a la presente solicitud se acompaña una hoja de dibujos en la que a simple titulo de ejemplo, no limitativo, se representa una forma preferente de realizacion, susceptible de todas aquellas modificaciones de detalle que no supongan alteracion fundamental de sus características esenciales.

75 En dichos dibujos sus figuras representan como sigue:

FIGURA I.- Vista en alzado del conjunto
seccionado longitudinalmente por su eje.

FIGURA II.- Vista en planta, desde arriba, del cuerpo base.

80 Las figuras han sido dotadas de referencias idénticas, enumerándose a continuacion los valores señalados, así como la relacion que guardan entre si y su conjunto.

85 El mando de accionamiento queda constituido por la superposicion sobre un cuerpo base -1- macizo, de otro hueco -2- acoplándose entre ambos una plancha de iman -3-, presentandl en la parte superior de este cuerpo -2- un cajeadado -4- que cierra una membrana -6- por simple encaje sobre un pequeño canal o escalonamiento -8-.
90 Todo el conjunto queda atravesado por un

orificio axial en el que se incluye un eje -7- que en su extremo superior presenta un pomo -9- de accionamiento y amarre, y en su intermedio, coincidiendo con el cajeadado -4- un casquete esferico metalico -10- que actua en el interior del cajeadado-4- a modo de rotula.

95

El extremo libre del eje -7- en su movimiento actua sobre los contactos -11- de las cajas de conexiones -12- instalados sobre una placa -13- situada en la base inferior del cuerpo -1-.

100

El conjunto en su base superior queda limitado por una placa -14- dotada de medios de amarre -15-.

La forma, los materiales y las dimensiones podran ser variables, y en general cuanto sea accesorio y secundario siempre que no altere, cambie o modifique la esencialidad del fin para el que ha sido creado.

105

Por último, se declaran de novedad en todo el Territorio Nacional las siguientes particularidades características sobre las cuales ha de recaer la CONCESION del privilegio de MODELO DE UTILIDAD que se solicita, conforme y al amparo del vigente Estatuto que rige sobre la Propiedad Industrial, insistiendo en que los detalles de realizacion expuestos en la memoria precedente deben ser siempre interpretados en la forma mas amplia, habiendo sido confirmado este principio, en cuanto al alcance de la Invencion o del objeto patentado se refiere, por numerosas sentencias del Tribunal Supremo.

110

115



120

R E I V I N D I C A C I O N E S

PRIMERA.- MANDO DE ACCIONAMIENTO PARA MA-
 QUINAS RECREATIVAS, caracterizado por constituirse a
 partir de un carenado formado por dos cuerpos super-
 puestos entre los que se incluye un iman de gran po-
 der que queda descubierto unicamente el espacio que
 limita el circulo que constituye un orificio que le
 atraviesa, tanto a él mismo como al conjunto, coin-
 cidente con su centro geometrico, en el que el cuer-
 po superior presenta un cajeadó cilindrico concen-
 trico, previendo en la base inferior externa del
 conjunto acoplada una placa de conexiones con los
 interruptores situados en derredor del orificio axial
 y en perfecta alineacion con el borde del mismo y
 como continuacion del mismo, sobre los que indefec-
 tiblemente actuara el extremo libre del mando, el cual
 constituido por un eje que atraviesa el conjunto pre-
 senta por el extremo opuesto al citado, un pomo de
 accionamiento, mientras en su altura media acomodá un
 topo metalico a modo de rotulo de conformacion estruc-
 tural en casquete esférico con su reborde periférico
 redondeado cuya base se acomoda o descansa sobre la
 interior del cajeadó cilindrico en donde por ligera
 diferencia dimensional permite, por la accion sobre
 el pomo, cualquier movimiento de rotacion suficiente
 para conseguir la acción del extremo libre sobre los
 interruptores; previendo además que la altura del
 cajeadó cilindrico permite el desplazamiento ascenden-
 te del pomo en la medida justa para que nunca su ex-
 tremo libre deje de contactar o actuar sobre los inte-

125

130

135

140

145

150

rruptores. La base superior del cajeadado queda limitada por una membrana que, ligeramente inferior al circulo externo del cuerpo que tapa, y limitada por un reborde o pestaña perimetrico acompaña al conjunto del mando en sus movimientos de rotación; previniéndose además el que el eje, por debajo de la base del casquete esférico, presenta un regruessamiento metalico cilindrico de diametro algo inferior al del orificip que atraviesa y de altura similar al grueso del iman, lo que colabora en la mejor y mas eficaz atracción del mismo sobre el casquete que obliga a mantener su superficie inferior en contacto o reposo sobre la base interna del cilindro sin necesidad de ninguna acción mecanica o presion externa sobre el pomo, ya que por efecto del iman quedara siempre en dicha situación y mientras no se ejerza presión consciente de sentido contrario, quedando garantizada la estanqueidad del conjunto merced a una placa de asentamiento que con medios de retención actua a modo de tapadera, además de ser ésta la pieza de union y sustentacion del conjunto a la máquina en que se acopla.

SEGUNDA.- MANDO DE ACCIONAMIENTO PARA MÁQUINAS RECREATIVAS.

175 Todo ello, tal y como se describe en el cuerpo de la Memoria que consta de siete hojas mecanografiadas y dibujos adjuntos.

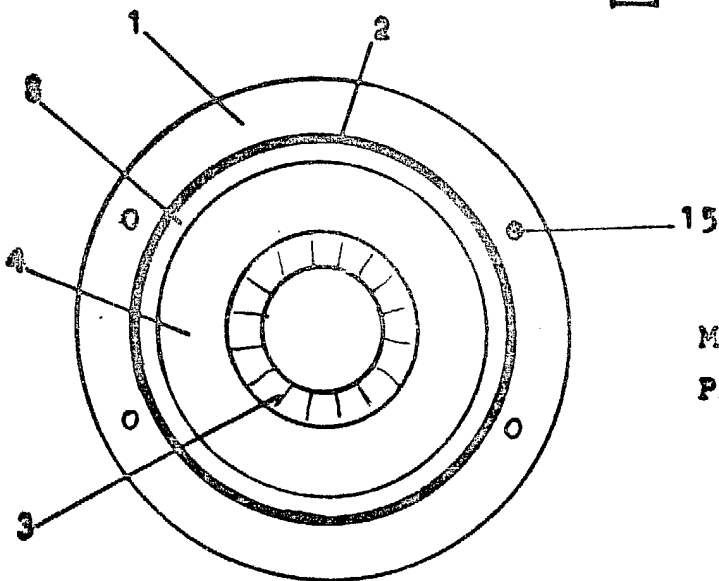
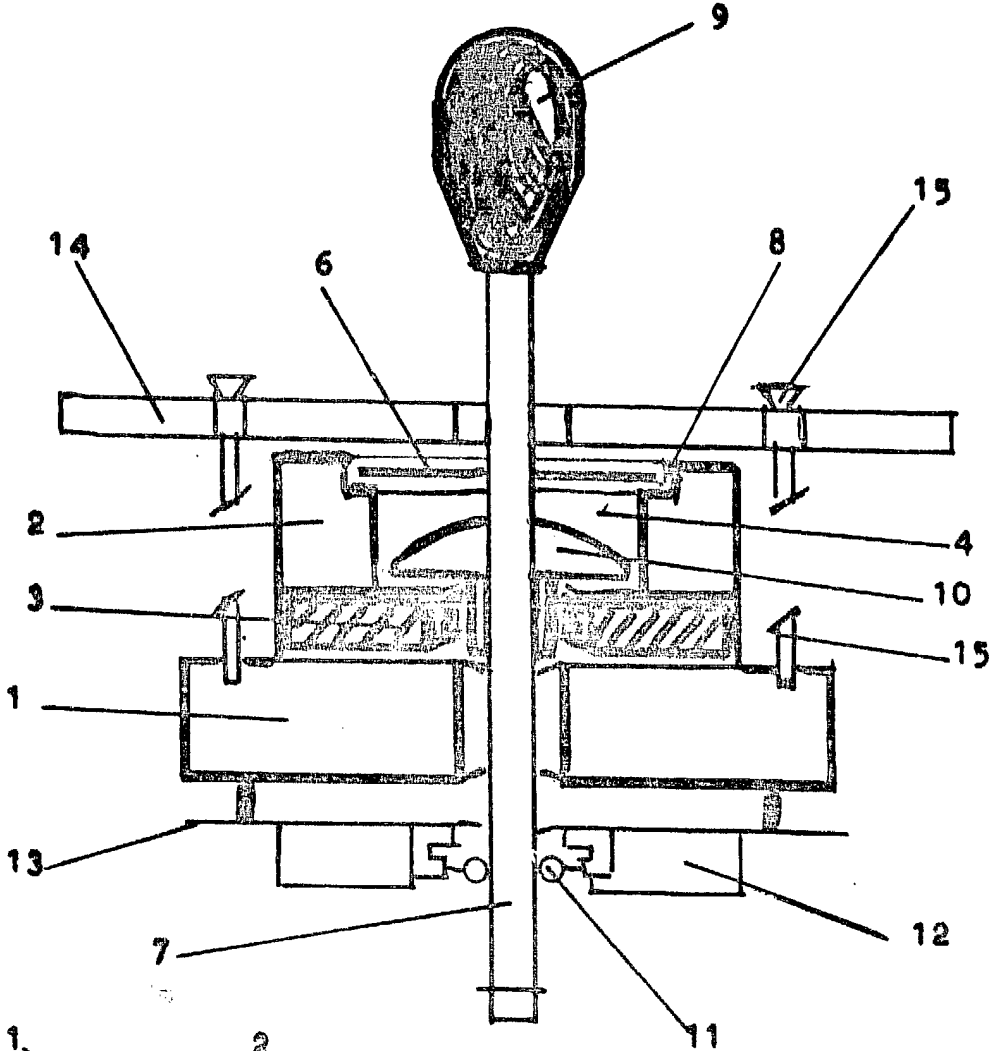
Madrid, 22 de setiembre de 1.982

179.-

PALOMA RODRIGUEZ DE RIVAS.

Paloma Rodríguez de Rivas

FIGURA I



Madrid, 22 Setiembre 1982
PALOMA RODRIGUEZ DE RIVAS.

Salvo lo contrario

FIGURA II

ESCALA VARIABLE