



ESPAÑA

ES

11

81

82

NUMERO	767402
FECHA DE PRESENTACION	22 SET. 1982

Y

16 MAR. 1983

MODELO DE UTILIDAD

50 PRIORIDADES:	52 FECHA	53 PAIS
51 NUMERO		

47 FECHA DE PUBLICIDAD	51 CLASIFICACION INTERNACIONAL
	A24F 27/60

64 TITULO DE LA INVENCIÓN
"DISPOSITIVO CONTENEDOR DE CERILLAS"

71 SOLICITANTE (S)
D. FRANCISCO MARTINEZ LOPEZ

DOMICILIO DEL SOLICITANTE
BARCELONA.- Arco Iris nº 75

72 INVENTOR (ES)
EL MISMO

73 TITULAR (ES)
D. FRANCISCO MARTINEZ LOPEZ

74 REPRESENTANTE
DÑA. VISITACION PERALTA ALVAREZ

MEMORIA DESCRIPTIVA

El presente modelo de utilidad se refiere a un dispositivo contenedor de cerillas, especialmente ideado para ser utilizado como regalo de empresa y que constituye al propio tiempo un adecuado reclamo publicitario, a la vez que facilita el empleo de las cerillas en combinación con un paquete de cigarrillos, de una cartera de bolsillo, etc.

5

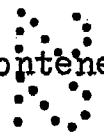
10

Para facilitar una explicación más detallada se acompaña una hoja de dibujos en los que se ha representado un caso práctico de realización del dispositivo contenedor de cerillas, que se cita sólo a título de ejemplo no limitativo del alcance del presente modelo de utilidad.

15

En dichos dibujos:

La figura 1 ilustra el dispositivo contenedor de cerillas en una vista en perspectiva.



La figura 2 lo muestra adherido a una superficie conveniente variable.



20

Según dichos dibujos, el dispositivo que se describe comprende una base -1- dotada en el dorso de una película adhesiva -2- provista de origen de una lámina separable para fijar el dispositivo por ejemplo en la superficie -1a- de un paquete de cigarrillos, de una pared de una cocina, de una cartera de bolsillo, o de otro lugar, de manera que es facilitado el empleo de las cerillas.

25

30

Sobre la base -1- está dispuesta una cubierta transparente -3- a la que son aplicables láminas adhesivas que presentan motivos publicitarios,

5

cuya cubierta está separada de dicha base de modo que entre ambos elementos se definen dos espacios donde se alojan sendas series de cerillas -4- cuyas cabezas -5- se apoyan en ondulaciones -6- lateralmente opuestas de un tabique -7- de unión entre dichas base y cubierta. La base -1- presenta en los citados espacios dos hileras de pivotes -8- levantados a partir de orificios -9- y que retienen y guían las cerillas -4-. En la base -1- se han previsto dos tiras de esmeril -10- situadas en los mencionados espacios y contra las que frotan las cabezas de las cerillas de modo que se encienden al ejercer tracción de ellas.

10

15

El indicado dispositivo podrá ser fabricado en cualquier clase de material apropiado y en las formas y dimensiones más convenientes, no existiendo sobre el particular ninguna limitación.

20

Descrita suficientemente la naturaleza del Modelo, se hace constar expresamente que cualquier modificación de detalle que se introduzca en el mismo se considerará incluida dentro de esta protección, en tanto que no altere o modifique esencialmente su finalidad característica.

NOTA

25

Por último, se declaran de novedad y utilidad las siguientes:

30

- 
- 
- 
- 
- 
- 
- 
-

REIVINDICACIONES

5                    1. Dispositivo contenedor de cerillas, ca-  
 racterizado esencialmente porque comprende una base  
 provista en el dorso de una película adhesiva dotada  
 de origen de una lámina separable, sobre cuya base  
 está dispuesta una cubierta transparente receptora  
 de motivos publicitarios y separada de dicha base  
 de modo que entre la base y la cubierta se definen  
 dos espacios para las cerillas cuyas cabezas se apo-  
 10                    yan en ondulaciones lateralmente opuestas de un ta-  
 bique de unión entre la base y la cubierta, cuya base  
 presenta en dichos espacios hileras de pivotes de  
 retención y guía de las cerillas que por tracción  
 se encienden al frotar sus cabezas contra unas tiras  
 15                    de esmeril previstas en dichos espacios.

2. DISPOSITIVO CONTENEDOR DE CERILLAS.

Todo ello según se describe en el cuerpo  
 de esta memoria, se reivindica en su nota y se repre-  
 senta a título de ejemplo en la adjunta hoja de di-  
 bujos.

La presente memoria descriptiva consta de  
 cuatro hojas foliadas y mecanografiadas por una sola  
 de sus caras y en dos espacios.

Madrid, 22 de Septiembre de 1.982

VISITACION PERALTA  
P. P.

  
Edo. FERNANDO MARQUES ALOS

Fig. 1

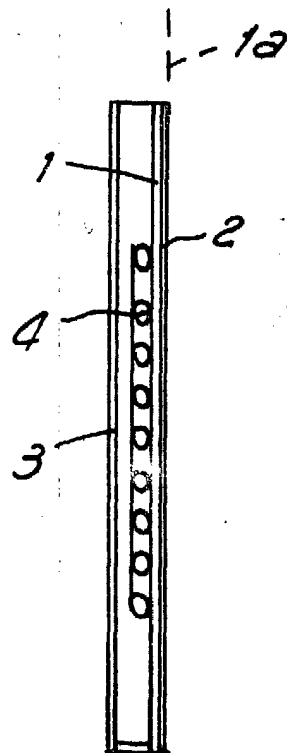
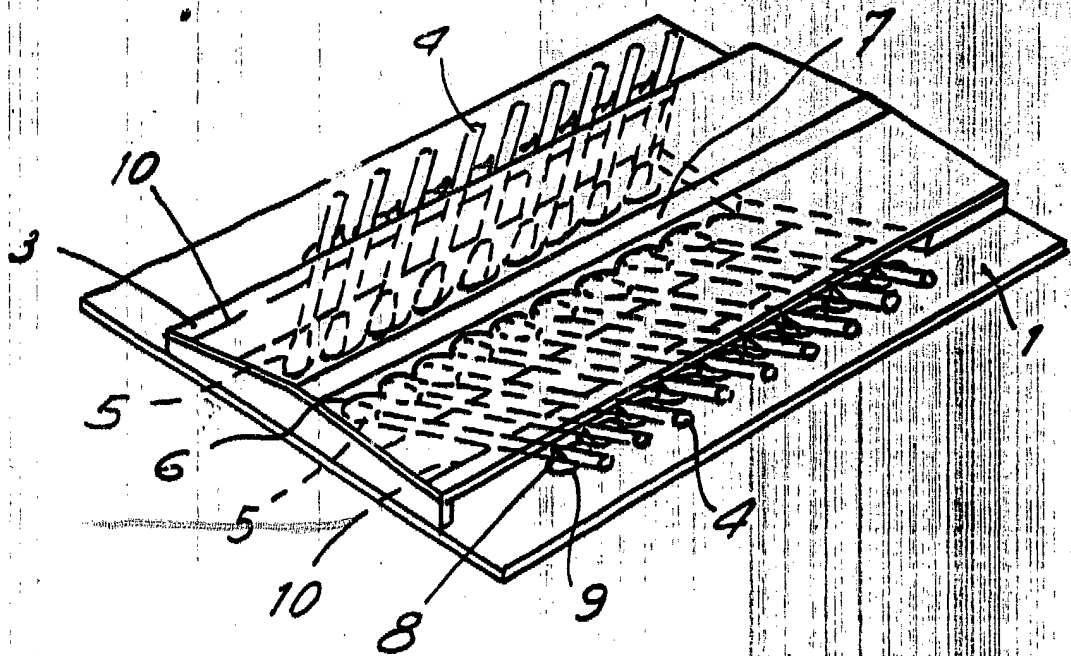
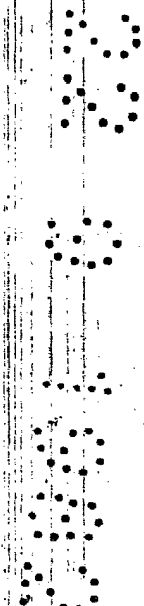


Fig. 2



Madrid, 22 de Septiembre 1.982

VISITACION PERALTA  
P. P.

Fdo. FERNANDO MARQUES ALOS

ESCALA VARIABLE