

267400



267400

PATENTE DE INVENCION

por 20 años

a favor de D. SYDNEY HUBERT LONG, residente en el Estado de Melrose, Johannesburg, Transvaal, Union de Sur Africa, c/ Melrose nº 58, por:

PERFECCIONAMIENTOS EN/O RELACIONADOS CON LA CONSTRUCCION DE EDIFICIOS.

MEMORIA - DESCRIPTIVA

Esta invención se refiere, conforme indica su enunciado, a perfeccionamientos en/o relacionados con la construcción de edificios y más en particular con una técnica de construcción, que no depende de la presencia de mano de obra experta.

5.-

Un ulterior objeto de la invención es el de proporcionar una técnica que permite construir casas a costes bajísimos.



37400

- El invento, conforme antes se indica, se refiere a un método para construir edificios que comprende las fases de formar los cimientos, levantar los elementos o aparejos de montaje colocados verticalmente por juegos de aparejos, que contienen cada uno por lo menos, dos de tales elementos, espaciando dichos elementos con sus centros a distancia de un bloque; estos elementos erigidos en la parte de atrás de los muros a formar sobre los cimientos, fijando la parte superior de los juegos de elementos de montaje sobre miembros transversales colocados horizontalmente, colocando una línea de bloques de construcción con los extremos adyacentes del bloque directamente soportado por un elemento de aparejo, sujetando por lo menos algunos de los bloques contra los elementos de aparejo, encajando los bloques entre los elementos adyacentes, y procediendo hilada por hilada hasta que las paredes ó muros exteriores del edificio han quedado terminados.
- 5.-
- 10.-
- 15.-
- 20.-
- 25.-
- Además, según el procedimiento, los pilares de cierre ó fijación, se vierten en los bordes que se unen de los bloques, para fijar las hiladas juntas. Los pilares de cierre se vierten en el espacio determinado entre los bordes de los bloques adyacentes y los elementos de aparejo.
- También incluye la invención, aparatos para realizar el procedimiento que comprenden juegos de aparejos los cuales están formados por lo menos, por dos elementos de montaje, que están espaciados por medios de dis-



267403

tanciamiento y atensamiento. De preferencia el espaciado de los elementos de montaje puede variarse en cada juego.

- 5.- Tambien según la invención, el aparato incluye medios de sujeción y empalme que proporcionan un gancho sobre una barra de anclaje, que está adaptada para ser soportada entre los elementos o aparejos de montaje adyacentes, estando la barra adaptada para girar sobre los elementos, para mover el gancho de una primera posición en la cual sujeta un bloque contra el elemento de montaje, y una segunda posición en la cual dicha sujeción se suelta.

- 10.- En una disposición alternativa, los medios de sujeción y empalme proporcionan una formación de gancho y una barra elástica, cuyos extremos están dispuestos para encajar con los elementos de montaje adyacentes la barra está adaptada para poner al sesgo el gancho en una posición en la cual sujeta el bloque encajado con sus elementos de montaje asociados.

- 15.- La invención prevé formaciones de encajes interdependientes de los juegos de aparejos de montaje y los miembros transversales, para sujetar firmemente los elementos unidos; esta disposición permite el movimiento de los juegos dentro de un límite prescrito a lo largo de los transversales.

- 20.- Otras características de la invención, se harán aparentes por el ejemplo que se describe más adelante, con referencia a los dibujos que se acompañan en los cuales



267400

La fig. 1ª, es una vista en perspectiva del aparato de la invención, en posición para comenzar las operaciones de construcción.

5.- La fig. 2ª, es una vista con partes descubiertas mostrando una esquina del aparato, mientras se procede a la construcción.

La fig. 3ª, es una vista con partes descubiertas, a lo largo del costado del edificio.

10.- La fig. 4ª, es una vista en perspectiva de una sujeción de acuerdo con la invención.

La fig. 5ª, es una vista con partes al descubierto de una esquina del aparato con un edificio parcialmente construido.

15.- La fig. 6ª, es una vista con partes al descubierto de la parte superior de un elemento de montaje mostrando la formación para el cierre ó sujeción del elemento en posición sobre un miembro transversal por encima del mismo.

20.- La fig. 7ª, es una vista en un edificio terminado y La fig. 8ª, es una vista con partes al descubierto de un juego de elementos de montaje.

25.- Refiriendonos a la fig. 1ª, el aparato utilizado en la construcción de edificios, comprende una serie de juegos de aparejos de montaje -9-, piezas de esquina -10- y miembros transversales ó superiores 11. Como se muestra en la fig. 1ª, los juegos de aparejos de montaje y cierres de esquina, se mantienen levantados en su sitio por estar fijados a los transversales -11- y los transversales a su vez, están acoplados juntos y están ancla-



267400

dos por medio de tirantes -12-.

5.- Antes de comenzar las operaciones de construcción se vierte una plancha de hormigón de cimentación -39-, preferentemente por medio de un aparejo adecuado que pueda ser movido de un punto a otro con rapidez. Después de esto, se levantan y quedan listos para el sentado de los bloques, tal como se muestra en la fig. 1ª.

10.- Cada juego de aparejos de montaje, comprende un par de barras ó elementos de montaje espaciados -13- que se mantienen separadas por medio de los adecuados tensadores transversales -14-. En la fig. 8ª, se muestra un aparejo en el cual el espaciado de las barras se puede variar para ajustarse al largo del bloque que se ha de utilizar. Los tensadores 14ª de la fig. 8ª, está cada

15.- uno constituido por dos partes que llevan serie de agujeros, y los agujeros se traen a la alineación para ajustarse al espacio requerido. Los bloques utilizados en este aparato, tienen una forma y diseño que se muestra claramente en la fig. 2ª. La longitud de cada bloque

20.- -15- es tal, que cubre el espacio entre dos barras de aparejo -13-, de forma que donde se juntan dos bloques, están directamente respaldados por una barra. Cuando los juegos de aparejos de montaje han sido erigidos, nivelados y fijados sujetos a los transversales -11- se sienta una primera línea de bloques, tal como se muestra en la

25.- fig. 2. Posteriormente se van sentando sucesivamente hiladas tal como se muestra en la fig. 3ª. La fig. 3ª, ilustra el uso de las sujeciones -16- que actúan como alinea-



26 74 00

- 5.-
10.-
15.-
20.-
25.-
- dores de los bloques contra los juegos de montaje. Cuando los bloques han sido sentados de este modo, un elemento en forma de gancho -17- se encaja en la cavidad de un bloque para impedir que el bloque se mueva de la línea de los aparejos. El tipo de sujeción utilizado en el aparato, se muestra aumentado en la fig. 4ª. Se verá que el elemento en forma de gancho -17- pivota sobre una barra -18-, por encima de un elemento de agarre -19-, soldado a la misma. Cuando la manija -19-, se mueve en la dirección de la flecha -20- de la fig. 3, el gancho es tirado hacia atrás, para tirar del bloque contra los aparejos. Si la manija se mueve en la dirección opuesta, se suelta el agarre o sujeción del gancho en el bloque, y se puede soltar la sujeción. Es de advertir que la barra -18- encaja en dos elementos adyacentes -13-. Cuando se sienta una nueva hilada sobre un juego de sujeciones, las sujeciones se giran en unos noventa grados y los ganchos se retiran entonces a través del hueco entre las hiladas.
- Los muros se construyen como se describe arriba y se pueden romper a fines de dotar de ventanas y puertas al edificio, sin ninguna dificultad. En la fig. 5ª, se muestra una ventana en -22- y una puerta en -23-. Para colocar un cerco de ventana en su sitio, se sienta sobre una línea de bloques un antepecho de ventana previamente hecho -24-, y los medios de sujeción -25- actúan para mantener los costados del bastidor en su sitio, en el borde de la cavidad 26a de los bloques, y los medios de sujeción -25- proporcionan el enrejado



267490

adecuado para que el bastidor sea recibido en los bloques.

Un dintel se puede tender en la parte superior del bastidor de la ventana.

- 5.- La puerta -23- está anclada pillando la jamba -27- entre un aparejo -28- trasero, y una plancha delantera -29-, de forma que el espacio quede delimitado, para verter el hormigón en la cavidad -30-.

- 10.- El hormigón cuando fragua sujeta la puerta en su sitio. Después de esto, se pueden retirar los elementos -28- y 29 soltando los bulones de sujeción -31-.

- 15.- Cuando el edificio se ha terminado, las piezas ó planchas de cierre de esquina -32- se fijan en su posición tal como se muestra en la fig. 5. Los bulones de cierre encajan con las piezas de esquina -10-. Los elementos -10- y -32- juntamente con los bordes de los bloques que se juntan en las esquinas del edificio determinan el espacio cerrado para los pilares de hormigón que actúan de clave para cerrar los muros, y los pilares se vierten en las cavidades -41-. También se vierten pilares similares de cierre donde los bloques se juntan, es decir, en las cavidades -26-.

- 20.- En el aparato que estamos considerando, los juegos de aparejos están sujetos a los transversales de testa -11-, por medio de partes que sobresalen hacia arriba -34- que están dispuestos en las barras de los aparejos -13- y que encajan en muescas -35- en los transversales de testa -11-. Una especie de pestillos o cerrojos, en los transversales -11-, sirven para fijar estas
- 25.-



267400

formaciones en sus muescas.

5.- Las figuras 5 y 6 muestran estas características . La fig. 5 tambien muestra las muescas 37 en los transversales de testa en los que ajustan las proyecciones o partes sobresalientes 34a en las piezas de esquina

10.- Los elementos de montaje de apoyo-28- , utilizados en el anclaje de las puertas en su sitio son de preferencia, una parte del juego -38- especialmente preparado a tal fin; el juego comprende dos elementos espaciados -28- mantenidos separados por piezas espaciadoras -40-:

15.- Existen otros muchos ejemplos de la invención que difieren unos de otros en cuestiones de detalle, pero que en modo alguno se apartan de los principios sentados en las reivindicaciones anexas. Cuando los muros han sido levantados, el aparato se desmonta para volver a exigirlo sobre cualquier otra cimentación.

20.- Una vez que se ha descrito convenientemente la naturaleza de esta patente así como la forma de poderla llevar a la práctica, para convertirla en una realidad industrializable, se hace la aclaración de que en el invento serán susceptibles de introducir todas aquellas modificaciones de detalle que las circunstancias y la práctica pudieran aconsejar, siempre y cuando que con las variantes que se introduzcan, no se cambie, altere ó modifique la esencialidad del objeto descrito.

25.-



207400

A efectos de la prioridad y de conformidad con lo dispuesto en los convenios internacionales de los que España es signataria, se reivindica expresamente la obtenida en las solicitudes formuladas el día 13 de Mayo de 1.960 en Unión de Sur Africa bajo el nº 60/1968 y el día 17 de Mayo de 1.960 en el mismo país, bajo el número 60/2018.

5.-

N O T A

Se hace constar a los efectos oportunos que el objeto de la presente patente, se considera de propiedad y novedad así como el contenido de las siguientes:

10.-

REIVINDICACIONES

1.- PERFECCIONamientos en/o relacionados con la construcción de edificios, que comprende; las etapas de formar los cimientos, erigir, colocarlos verticalmente; elementos ó aparejos de montaje; en juegos de dichos elementos que comprenden por los menos dos de ellos, elementos espaciadores, con sus centros distanciados en la longitud de un bloque; dichos elementos se montan en la parte de atrás de los muros a construir ó de los cimientos, cierres para la parte superior de los juegos de aparejos de montaje, sobre miembros transversales dispuestos horizontalmente sentado de una fila de bloques de construcción con los extremos de los bloques adyacentes directamente sostenidos en la parte trasera por un

15.-

20.-

25.-



267400

5.- elemento de montaje, que sujetan por lo menos algunos de los bloques contra los elementos de montaje, con medios de sujeción que encajan en los bloques entre los elementos adyacentes y procediendo hilada por hilada hasta ^{que} los muros exteriores del edificio han sido terminados.

10.- 2ª.- Perfeccionamientos en/o relacionados con la construcción de edificios, caracterizado porque se vierten pilares de cierre en los extremos que se juntan de los bloques, para cerrar las hiladas; los pilares de cierre se vierten en el espacio determinado entre los bordes de los bloques adyacentes y los elementos de montaje.

15.- 3ª.- Perfeccionamientos en /o relacionados con la construcción de edificios que incluye los medios necesarios para realizar el procedimiento reivindicado en cualquiera de las reivindicaciones 1 ó 2, formados por los aparejos de montaje, cada uno de los cuales está formado por lo menos de dos elementos de montaje, separados por medios tensores.

20.- 4ª.- Perfeccionamientos en/o relacionados con la construcción de edificios, reivindicados en la reivindicación 3ª, en los cuales el espaciado de los elementos de montaje de cada juego, puede ser variado.

25.- 5ª.- Perfeccionamientos en/o relacionados con la construcción de edificios tal y como se reivindica en cualquiera de las reivindicaciones 3ª ó 4ª,



267400

5.- incluyendo los medios de sujeción que proporcionan una pieza en forma de gancho sobre una barra de anclaje que esté adaptada para estar apoyada entre elementos de montaje adyacentes; la barra está adaptada para girar en los elementos, para mover el gancho desde una primera posición en la cual sujeta un bloque contra el aparejo y una segunda posición en la cual está sujeción de suelta.

10.- 6ª.- Perfeccionamientos en/o relacionados con la construcción de edificios, que comprende medios de sujeción que forman un gancho y una barra elástica, cuyos extremos están dispuestos para encajar en los elementos de montaje adyacentes; la barra está adaptada para desviar el gancho hasta una posición en la cual sujeta el bloque encajado con sus elementos de montaje asociados.

15.- 7ª.- Perfeccionamientos en/o relacionados con la construcción de edificios, según reivindicaciones 3ª y 6ª, en los cuales los juegos de montaje y los miembros transversales comprenden elementos que se encajan entre sí para fijar los juegos a los miembros transversales y estos elementos permiten el movimiento de los juegos dentro de un límite determinado a lo largo de los transversales.

20.- 8ª.- PERFECCIONAMIENTOS EN/O RELACIONADOS CON LA CONSTRUCCION DE EDIFICIOS.

25.- Todo ello tal como se describe y reivindica en la presente memoria descriptiva, que consta de ONCE hojas escritas a máquina por una sola de sus caras y dibujos que la ilustran.

Madrid, 13 de Mayo de 1.961

E. GONZALEZ VACA
P. P.

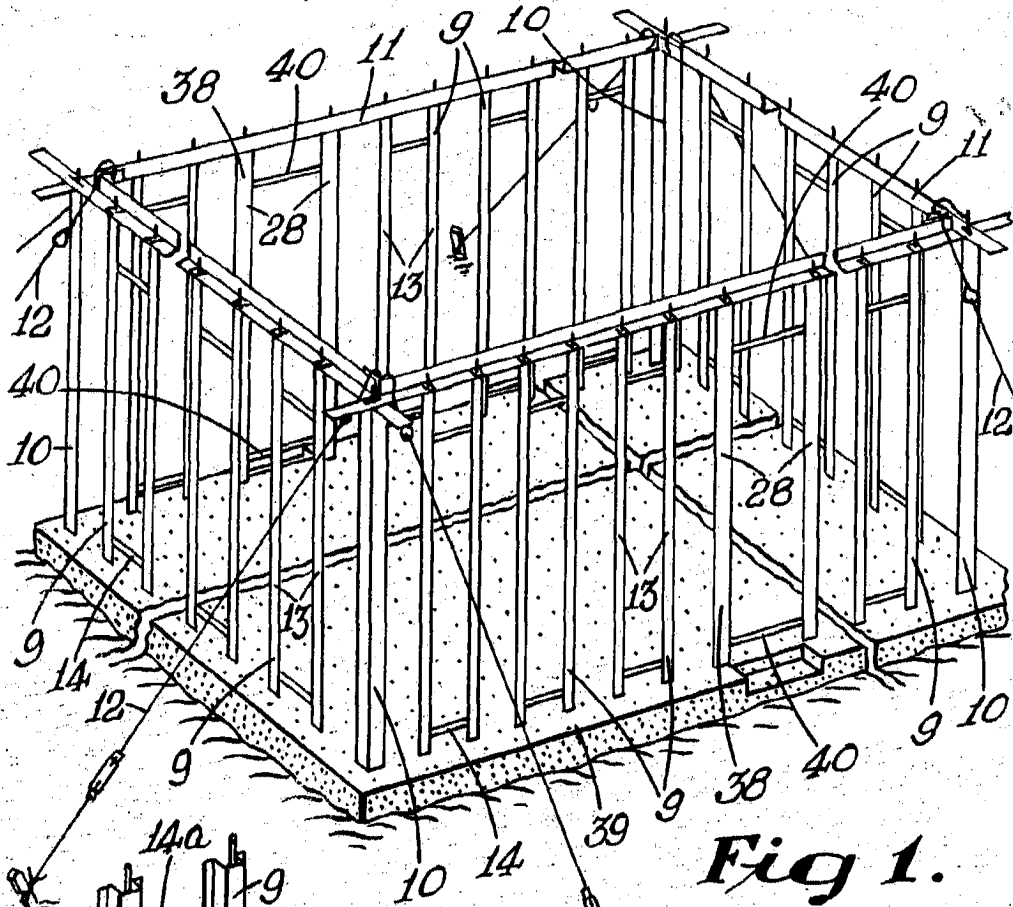


Fig 1.

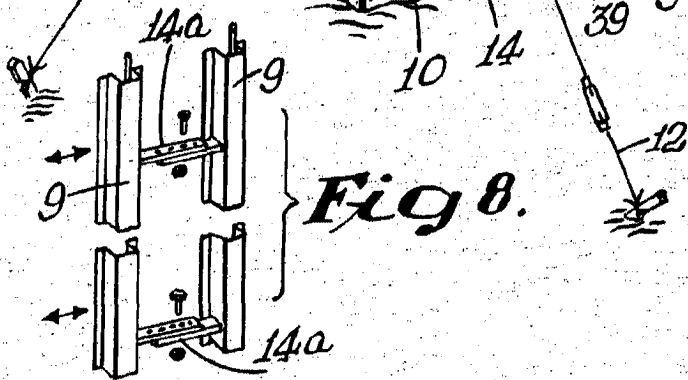


Fig 8.

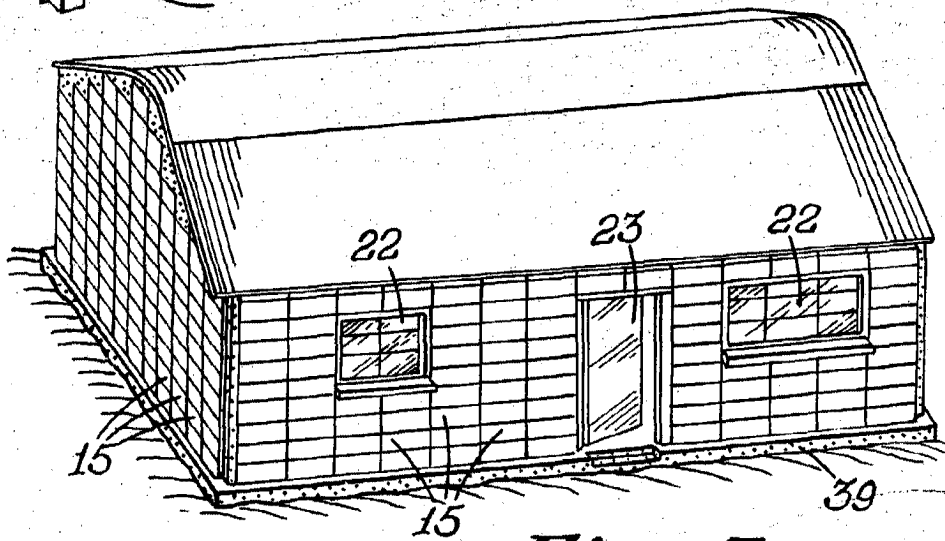


Fig 7.

ESCALA VARIABLE

MADRID, 13. MAYO 1961

[Handwritten signature]

267400

D. SYDNEY HUBERT LONG

CUATRO HOJAS - HOJA 2ª

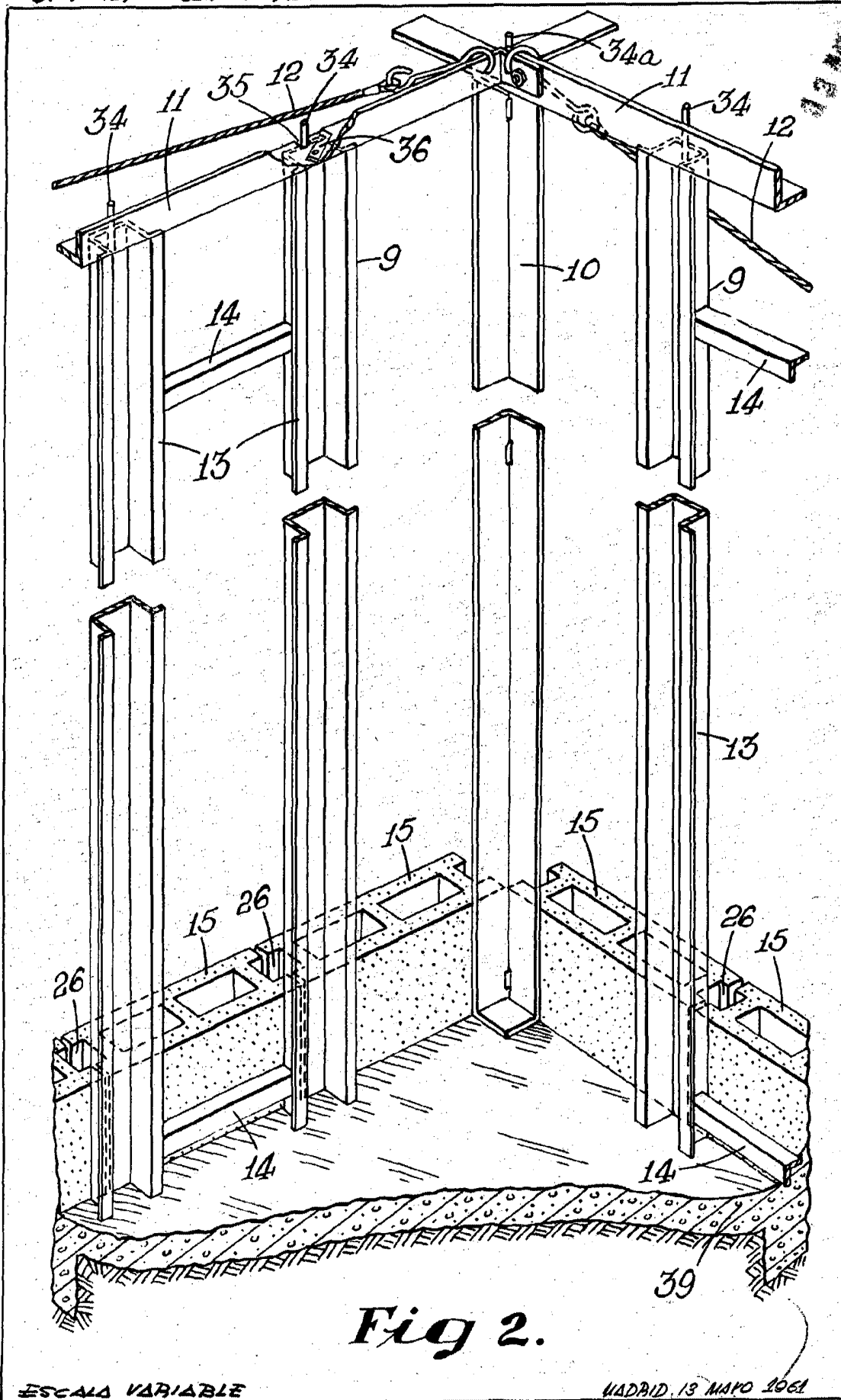


Fig 2.

ESCALA VARIABLE

MADRID, 13 MAYO 1961

Handwritten signature or initials



Fig 4.

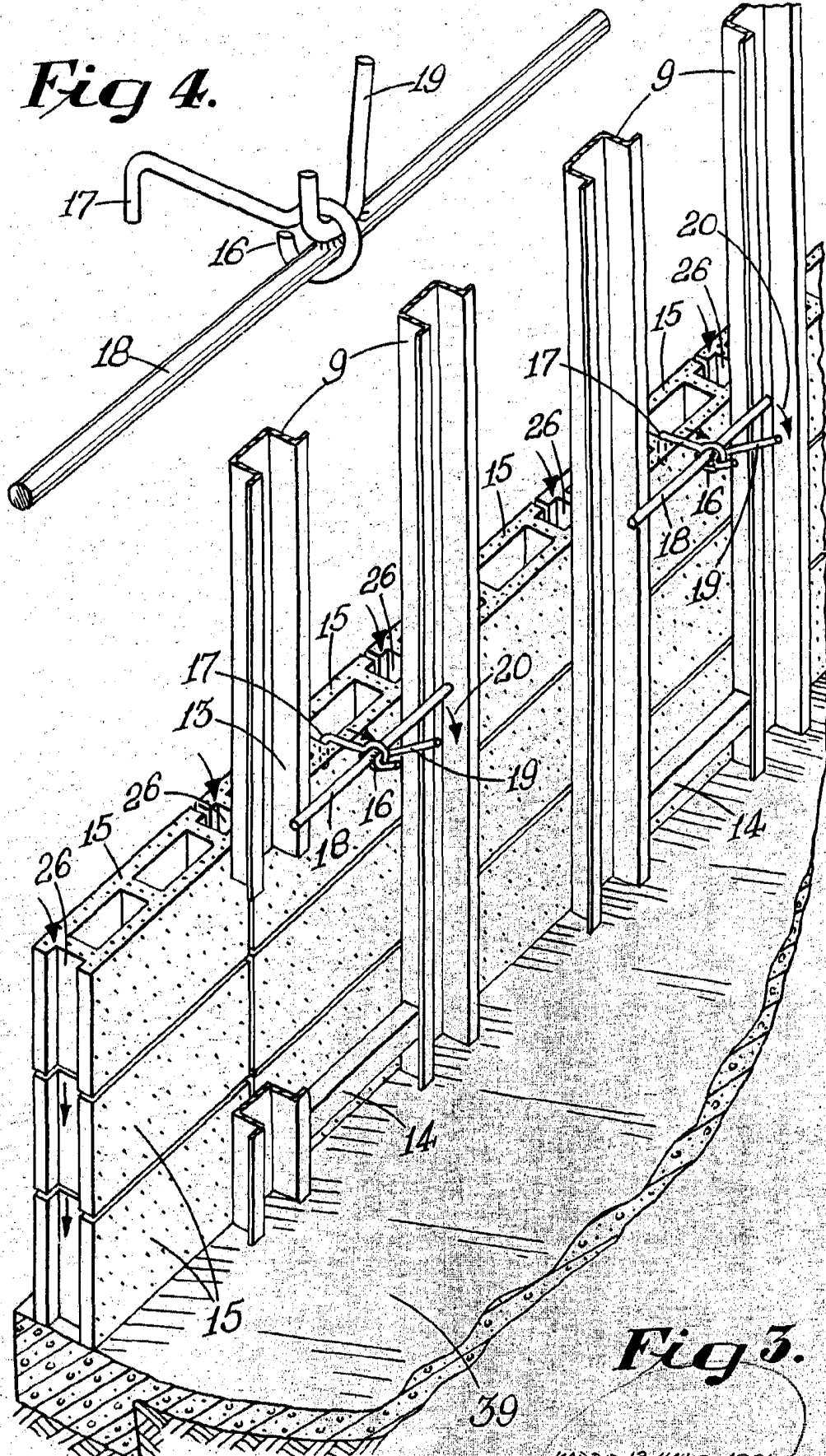


Fig 5.

ESCALA VARIABLE

MADRID 13 MAYO 1961

[Handwritten signature]



Fig 5

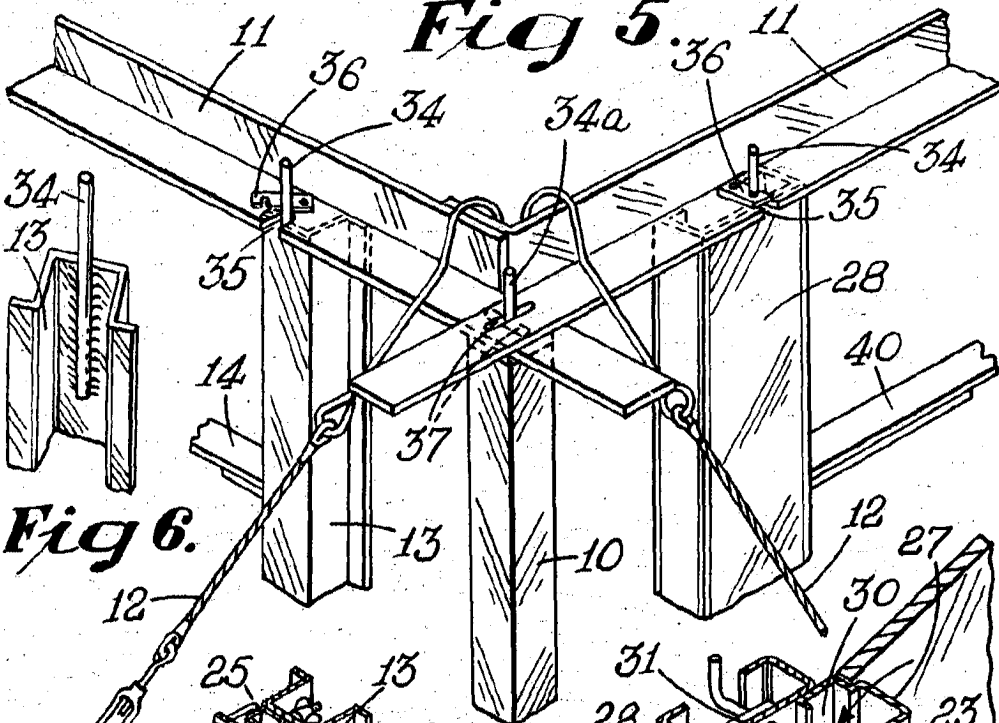
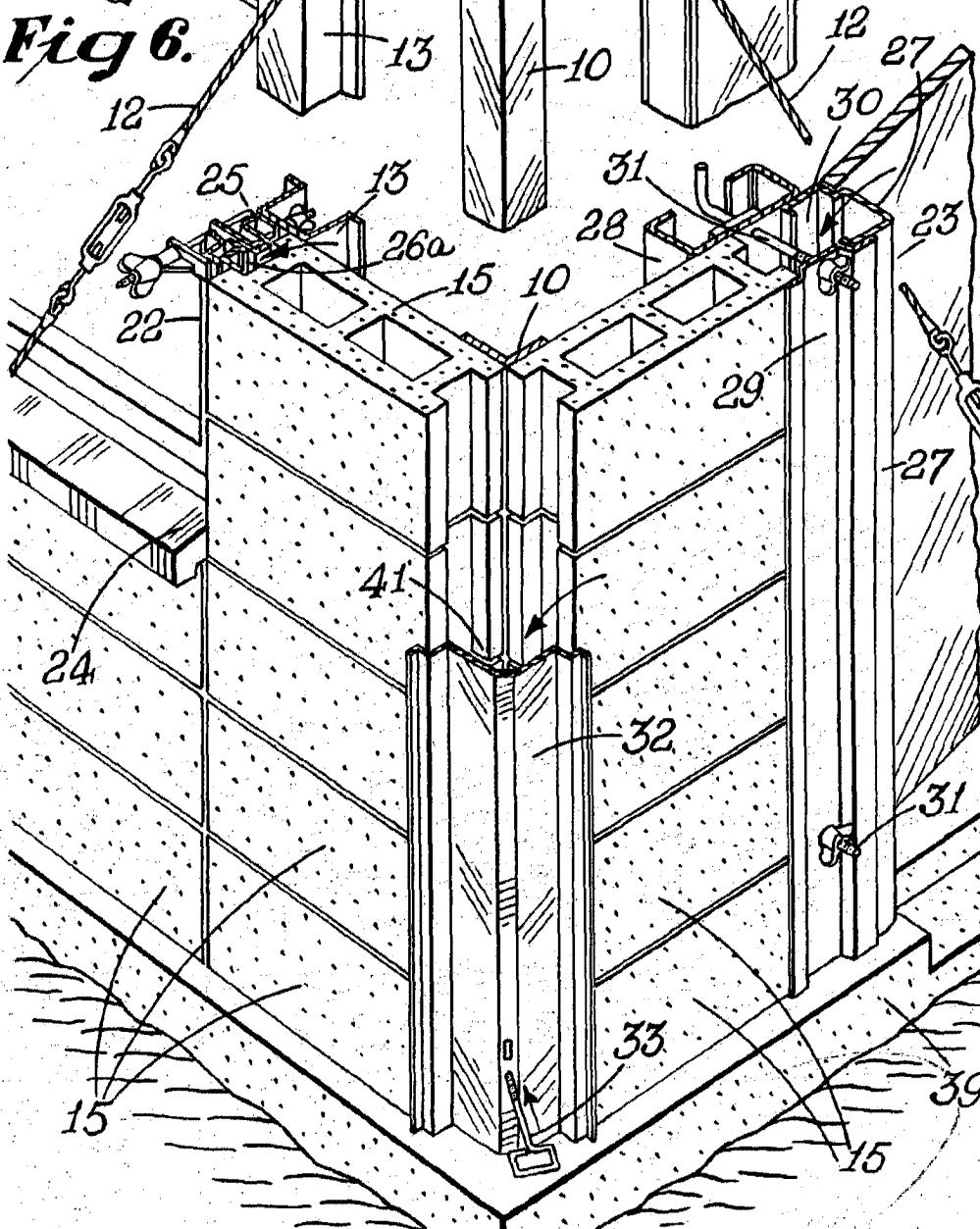


Fig 6.



ESCALA VARIABLE

MADRID 13 MAYO 1961

Handwritten signature or mark.