



ESPAÑA

(18) ES (11) NUMERO (12) FECHA DE PRESENTACION	(19) Y 267391
	FECHA DE PRESENTACION

**MODELO DE UTILIDAD**

**16 MAR. 1983**

(60) PRIORIDADES:	(32) FECHA	(33) PAIS
(31) NUMERO		

(47) FECHA DE PUBLICIDAD	(61) CLASIFICACION INTERNACIONAL
	G09F 3/02

(64) TITULO DE LA INVENCION

ETIQUETA PARA PRENDAS DE VESTIR Y SIMILARES.

(71) SOLICITANTE (S)

B.C.M., S.A.

DOMICILIO DEL SOLICITANTE

IGUALADA (Barcelona), Av. Barcelona, 107

(72) INVENTOR (ES)

(73) TITULAR (ES)

(74) REPRESENTANTE

D. Ignacio PONTI GRAU

La presente invención se refiere a una etiqueta para prendas de vestir, especialmente prendas infantiles, que constituye un soporte muy eficaz para portar los datos relacionados con la prenda, al tiempo que tiene un gran atractivo, especialmente para los niños.

La etiqueta que se utiliza para señalar y distinguir prendas de vestir suele ser una simple cartulina con la marca o distintivo adecuados y todos aquellos datos relacionados con las características concretas de la prenda, como son la talla, el color, género y otros.

En estas circunstancias, la etiqueta tiene una vida limitada, que finaliza una vez se ha adquirido la prenda u otro artículo semejante al que vaya incorporada. Incluso su configuración endeble está pensada para una duración corta.

Todo ello ha sido superado totalmente con la etiqueta objeto de la invención que, además de los fines propios de las etiquetas comunes, tiene otras aplicaciones de tipo publicitario, porque promociona la venta del artículo, y como distracción o juguete, ventajosamente para los niños.

La etiqueta para prendas de vestir, objeto de la invención consta esencialmente de una plaquita rígida dotada de un orificio para el paso de un dispositivo de suspensión y precinto que la une a la prenda. Esta plaquita presenta en una de sus caras, por lo menos, una reproducción gráfica recubierta por una placa transparente que da una imagen cambiante en función del ángulo visión, lo cual produce la impresión de movimiento. Al propio tiempo, presenta en una o ambas caras, reproducciones gráficas fijas e inscripciones indicativas re-

lacionadas con el artículo al que se aplica la etiqueta.

Se ha previsto que el dorso de la etiqueta presenta un espacio destinado a aplicar una etiqueta convencional adhesiva, portadora de datos relacionados con el artículo de que se trate.

5

Para la mejor comprensión de cuanto queda descrito en la presente memoria, se acompaña un dibujo en el que, tan sólo a título de ejemplo, se representa un caso práctico de realización de la etiqueta.

10

En dicho dibujo la figura 1 es una vista en perspectiva de la etiqueta vista por su cara frontal; la figura 2 es una vista en perspectiva de la etiqueta vista por el dorso con la etiqueta adhesiva separada; la figura 3 es una vista en alzado frontal de la etiqueta mostrando las imágenes cambiantes por efecto de birefringencia, apareciendo una imagen en trazo fijo y la otra en líneas de puntos; y la figura 4 es una vista en alzado por el reverso de la etiqueta, con la etiqueta adhesiva incorporada.

15

La etiqueta para prendas de vestir y similares descrita consta en el dibujo de una plaquita rígida -1- de un material adecuado, que en una de sus caras presenta una doble imagen cambiante, que en la figura 3 se ha representado con líneas seguidas -2- y líneas de trazos -3-, visibles alternativamente en función del ángulo de visión, gracias a una placa transparente de configuración a modo de múltiples prismas u otra similar, que se halla incorporada a la plaquita rígida frente a su cara frontal.

20

25

La plaquita -1- está dotada de un orificio -4-

para el paso de un precinto -5-, hilo o similar, que la une a la prenda o artículo que se desee.

5 El dorso de la plaquita -1- presenta un espacio para poder fijar una etiqueta autoadhesiva -6-, portadora de datos variables relacionados con el artículo al que se incorpora la etiqueta, tales como la talla, el color, y otros similares. Además pueden haber representaciones gráficas y datos inscritos en forma permanente.

10 Esta etiqueta, de naturaleza rígida y consistente, está ideada para tener una utilidad, incluso después de que ha sido desprendida de la prenda o artículo, y es por ello que tiene rigidez suficiente para que no se doble o estropee con facilidad.

15 Una característica fundamental es la imagen cambiante -2- y -3- en virtud de unas características ópticas de la reproducción gráfica efectuada en una o ambas caras de la plaquita, y de una plaquita transparente de configuración lenticular estriada, para la consecución de la birefringencia o imagen cambiante en función del ángulo de visión. ....

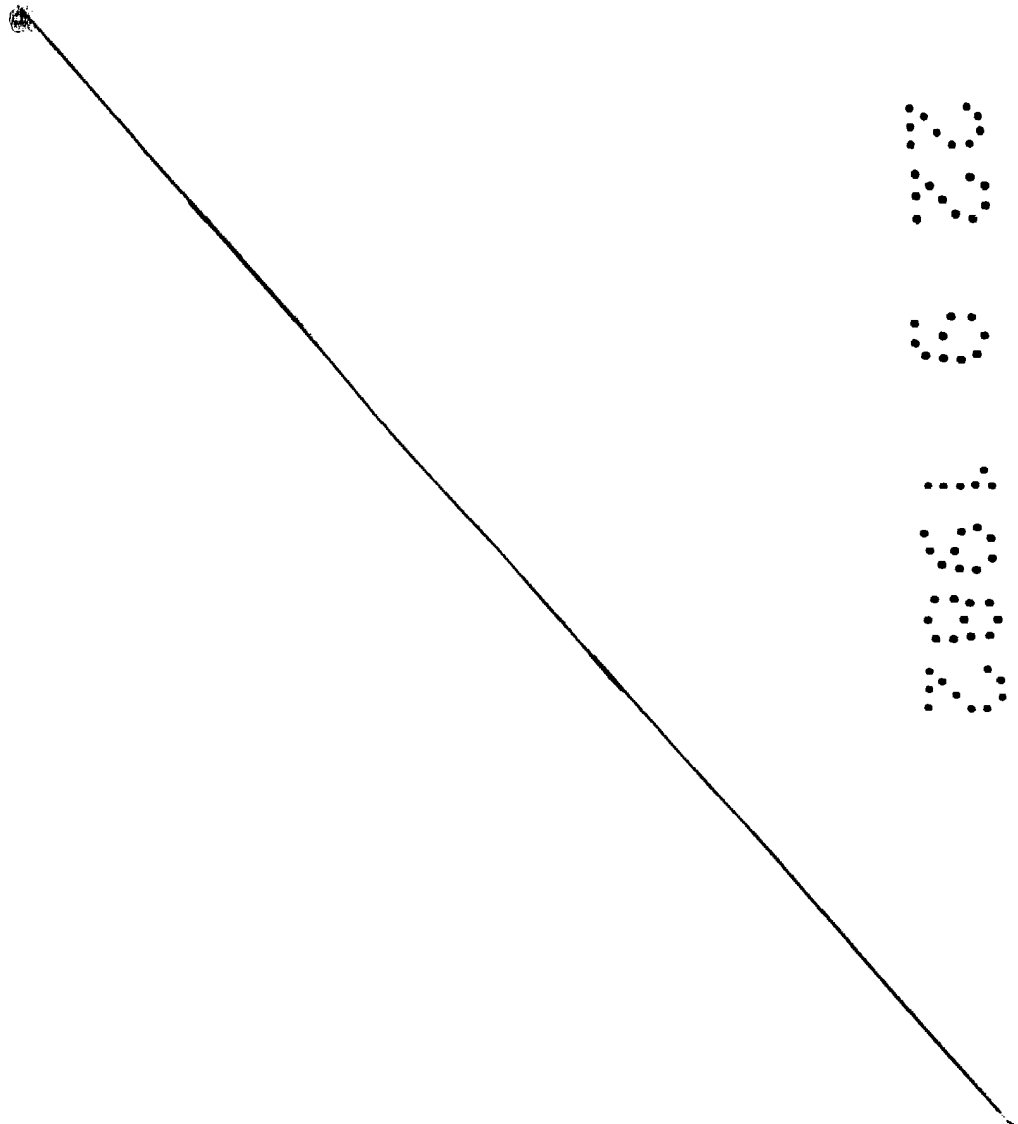
20 Ello tiene como consecuencia el que, todas o parte de las imágenes de la etiqueta, ofrezcan una sensación de movimiento totalmente original. ....

25 Naturalmente, esta etiqueta llama poderosamente la atención, por lo que, en primer lugar, ejerce una función publicitaria a destacar. Además, la etiqueta, una vez desprendida de la prenda o similar, constituye una distracción o juguete para los niños, aunque también puede representar temas propios para adultos.

En definitiva, la etiqueta descrita supone una innovación radical respecto a lo conocido, ya que tiene una serie de aplicaciones y ventajas no previstas hasta el presente.

5 Serán independientes del objeto de la invención los materiales empleados en la fabricación de los componentes de la etiqueta, dispositivo óptico utilizado para conseguir la imagen cambiante, y cuantos detalles accesorios puedan presentarse, siempre y cuando no afecten a su esencialidad.

- . -



R E I V I N D I C A C I O N E S

1. Etiqueta para prendas de vestir y similares, ca-  
 racterizada por el hecho de que consta de una plaquita rígi-  
 da dotada de medios para su fijación a la prenda o similar,  
 cuya plaquita rígida está dotada, por lo menos, en una de sus  
 5 caras, de un dispositivo óptico de doble imagen cambiante en  
 función del ángulo de visión, que proporciona un efecto de  
 imágenes móviles.

2. Etiqueta para prendas de vestir y similares, se-  
 gún la reivindicación anterior, caracterizada por el hecho de  
 10 que la plaquita presenta un orificio para el paso de un dispo-  
 sitivo de sujeción y precinto convencional.

3. Etiqueta para prendas de vestir y similares, se-  
 gún la reivindicación 1, caracterizada por el hecho de que en  
 el dorso presenta un espacio destinado a la fijación de una  
 15 etiqueta laminar autoadhesiva portadora de información relacio-  
 nada con el artículo al que va destinada la etiqueta.

4. Etiqueta para prendas de vestir y similares.

La presente memoria descriptiva consta de seis  
 hojas foliadas escritas a máquina por una sola cara.

Barcelona, a 22 de septiembre de 1982

B.C.M., S.A.  
 p.a.

FIG. 1

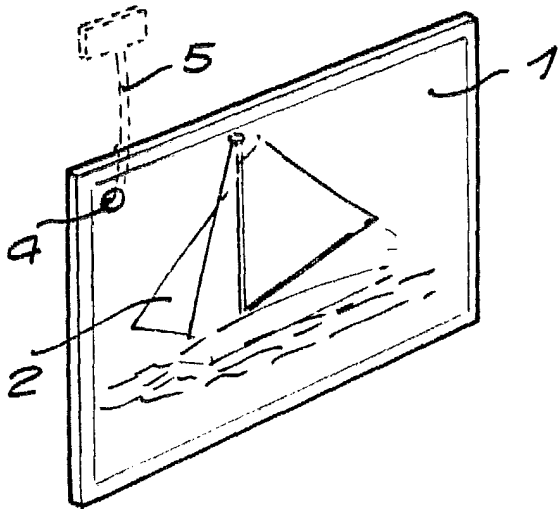


FIG. 2

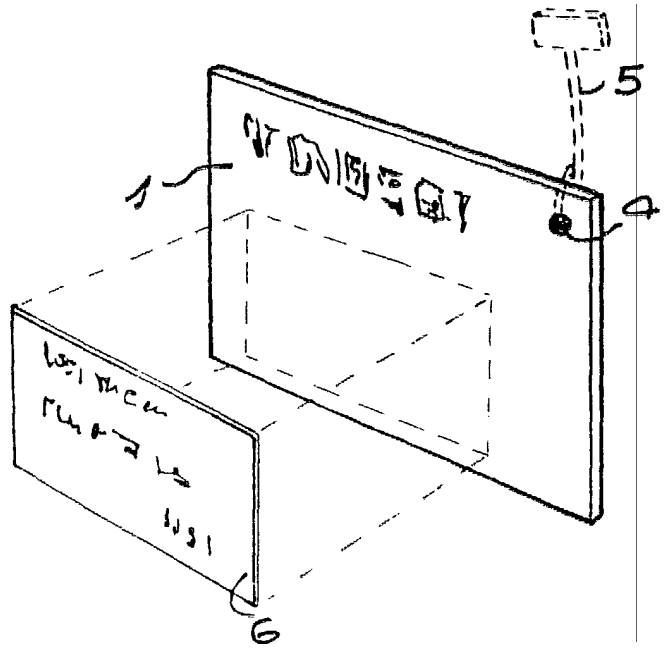


FIG. 3

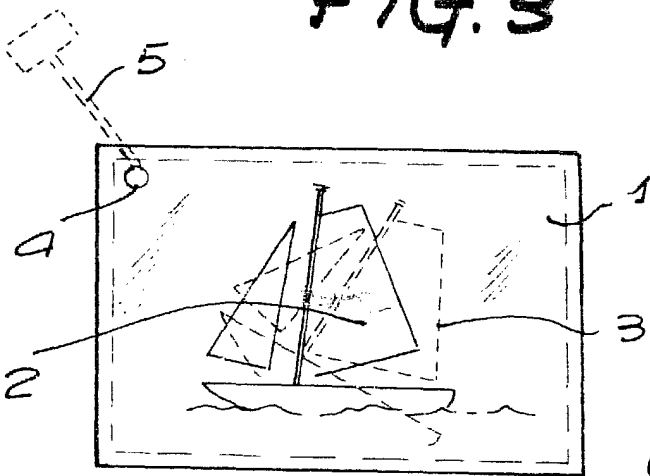
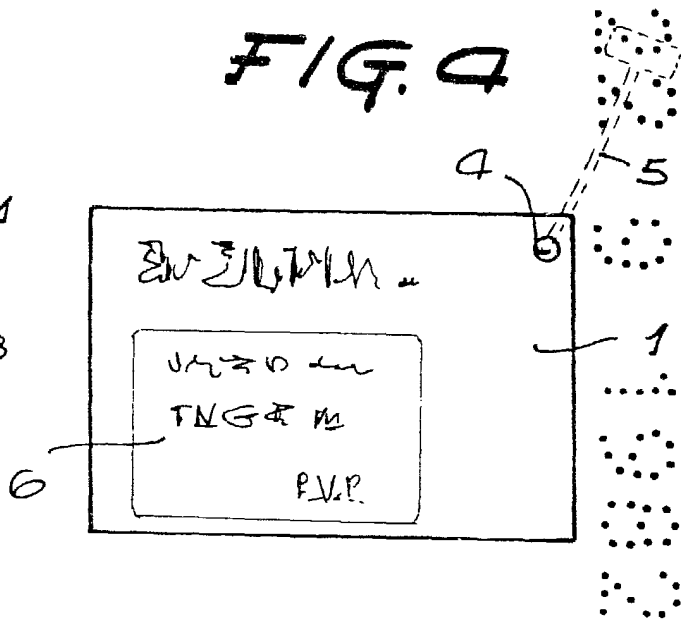


FIG. 4



32276/1

Barcelona. ... septicónes de ...  
p.e.