



ESPAÑA

(19) ES (11) (21) (22)	NUMERO 267373	(16) Y
	FECHA DE PRESENTACION <i>20. Septiembre 1982</i>	

MODELO DE UTILIDAD 16 MAR. 1983

(30) PRIORIDADES:	(31) NUMERO	(32) FECHA	(33) PAIS
-------------------	-------------	------------	-----------

(47) FECHA DE PUBLICIDAD	(51) CLASIFICACION INTERNACIONAL <i>A47G 21/00</i>
--------------------------	---

(54) TITULO DE LA INVENCIÓN

"NUEVA PALETA PAPA USOS CULINARIOS"

(71) SOLICITANTE (S)

D^a MERCEDES FERNANDO SABIO

DOMICILIO DEL SOLICITANTE

E/. Holanda, 18- PALMA DE MALLORCA

(72) INVENTOR (ES)

D^a MERCEDES FERNANDO SABIO

(73) TITULAR (ES)

D^a MERCEDES FERNANDO SABIO

(74) REPRESENTANTE

D. JUAN LOPEZ SANCHEZ

EXPEDIENTE: MODELO DE UTILIDAD

Titular: D^a MERCEDES FERNANDEZ SABIO

Nacionalidad: española

Domicilio: PALMA DE MALLORCA - C/. Holanda, 18, 4^a

Objeto: ^{PARA} "NUEVA PALETA/USOS CULINARIOS"

Prioridad:

MEMORIA DESCRIPTIVA

5 En el cuerpo de la presente Memoria Descriptiva, y con la ayuda del plano adjunto, van a quedar expuestas las características constructivas de una nueva paleta para usos culinarios, que reúne las condiciones de utilidad y novedad en España que exige el vigente Estatuto Ley de Propiedad Industrial para otorgar su exclusiva explotación a su titular.

10 Son numerosísimas las ocasiones en las que la anchura de la paleta resulta insuficiente para permitir sacar o levantar determinados alimentos, para mantener su integridad ya que se corre el riesgo de que por las reducidas

proporciones de la paleta normal, se rompa en trozos el alimento a extraer, por ejemplo, de una sartén tal como sucede en alimentos de gran extensión superficial. También las paletas normales que se utilizan para el servicio de porciones de pasteles o tartas que por la estrechez de la paleta se hace difícil guardar el equilibrio en la porción a servir así como se corre también el riesgo de romper las porciones servidas.

Con ello queremos manifestar que nuestra paleta, integrada por tres láminas o planchas puede ser utilizada en su forma sencilla o normal, o mediante una sencilla manipulación, las paletas que integran el conjunto pueden abrirse en forma de abanico con una extraordinaria capacidad de recogida, sensiblemente superior a su forma sencilla.

Para facilitar la comprensión de la descripción que sigue, hemos estimado oportuno aportar una lámina de dibujos en la que se ofrece un ejemplo gráfico de representación, en el que la fig, 1ª, muestra la cara anterior de la paleta en su forma mas sencilla o plegada, siendo la fig, 2ª, una vista en perfil con dos secciones de los puntos de articulación de esta paleta igualmente plegada; la fig, 3ª, constituye la vista posterior de la paleta plegada; la fig, 4ª nos muestra la cara anterior de la paleta en posición desplegada y la fig, 5, constituye idéntica vista por la parte posterior y en idéntica posición

de despliegue.

401i Haciendo referencia a estas figuras señalamos con -1-
la pala central y con -2- y -3- las otras dos palas, cuyas
dimensiones son idénticas, de forma que en la posición
de no uso "véase figuras 1ª y 3ª " solo es visible el
contorno de una paleta, aunque sin embargo, las tres están
superpuestas, lo que permite que haciendo giro en uno de
45 los dos remaches que las vinculan, permite la apertura en
forma de abanico de las palas -2- y -3-. Con -4- señala-
mos la regleta que sobre la paleta -1- y a lo largo de la
ventana alargada -12-, puede desplazarse en el sentido in-
dicado por la doble flecha disponiendo la pletina -4- des-
50 plazable de un brazo -6- doblado en ángulo recto con un
orificio pasante a través del cual, atraviesa la varilla
-9-, soldada directamente sobre la paleta -1- y que se
eleva e incurva en forma de manivela para, tras cruzar el
orificio -7- del brazo -6- concluir en el asidero que se
55 situa en el punto designado -8-, si bien en el dibujo el
asidero no se representa.

60 Las paletas -2- y -3-, ofrecen unas ventanas que se
incurvan en un punto determinado y cuyas ventanas -12'-
se muestran claramente en las figuras 3ª y 5ª, siendo sus
incurvaciones en sentidos opuestos para facilitar que los
despliegues se produzcan a uno y otro lado, tomando en es-
tos desplazamientos como guía al remache -5- que al ser
solidario de la pletina -4-, cuando hacemos descender a
esta pletina y correr sobre la varilla -11-, dicho vásta-

65 go -5-, recorre las ventanas 12'- de las paletas -2- y
-3- y promueve el giro y despliegue de las mismas, y cuyo
giro se realiza tomando como eje el remache -5'- común
para las tres paletas y fijo en su emplazamiento, puesto
que no está vinculado a la regleta -4- que es la que se
70 desliza longitudinalmente en ambos sentidos para desple-
gar y plegar a las paletas.

Las tan repetidas paletas, aún cuando ello no se ha
representado en el plano, pueden comportar orificios para
escurrido de líquidos a su través.

75 Los movimientos, longitudinales de la pletina -4-,
se pueden realizar con la mayor sencillez y sin esfuerzo
alguno actuando con el dedo pulgar sobre el brazo -5-
consiguiendo de esta forma los desplazamientos de las
paletas -2- y -3- en el sentido deseado.

80 Suficientemente descrita la naturaleza de esta Mode-
lo de Utilidad, solo nos resta manifestar que serán varia-
bles las circunstancias de materiales y tamaños de las
paletas siempre que todo ello no afecte a su esencialidad
puesta de relieve en la siguiente

85

N O T A
= = = =

En el presente Modelo de Utilidad, se reivindica:

1º.- NUEVA PALETA PARA USOS CULINARIOS, que se ca-
racteriza por constar de tres piezas o paletas, por lo
general de iguales dimensiones y contorno, provistas o
90 nó de orificios pasantes y cuyas tres piezas están vin-

culadas por un remache que actúa de eje de giro de la
segunda y tercera cuando se despliega quedando las tres
paletas en forma de abanico con lo que se alcanza a tri-
plicar la superficie de cogida, teniendo la paleta prime-
ra o anterior una ventana colisa y vertical en su parte
95 inferior que permite el recorrido de un vástago que cruza
las tres paletas y concluye en un remache que no solo re-
corre la expresada ventana longitudinal de la paleta pri-
mero y segunda, si no también otras ventanas solo que en
100 posiciones inclinadas que comportan las paletas segunda
y tercera y cuyas ventanas inclinadas se inician en el
punto medio y superior de su trazado, teniendo al final
del recorrido inclinado una entalla en cada ventana donde
se alojará el remache que actúa de guía y provocador del
despliegue para fijar la posición desplegada de la paleta,
105 estando el expresado remache una pletina solidaria que se
desplaza longitudinalmente cubriendo y descubriendo la
ventana de la paleta anterior y cuya pletina se dobla en
ángulo recto con un orificio pasante que cruza una yari-
110 lla que teniendo su extremo superior soldado a la paleta
se incurva en dos ocasiones en forma de manivela, cruza
el brazo en ángulo recto de la antes citada pletina y
concluye en el asidero del utensilio, de forma que es
sencillo manipular a este con el dedo pulgar que ejer-
cerá su función de retroceso a avance del expresado brazo
115 en ángulo recto para conseguir el plegado o desplegado en

abanico de las paletas. Y

2º.- *✓* "NUEVA PALETA PARA USOS CULINARIOS", de conformidad en un todo en lo esencial y fines industriales a lo descrito en la presente Memoria Descriptiva y gráficamente representado en el adjunto planos para su mejor comprensión.

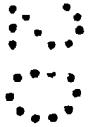
120

Esta Memoria consta de SEIS hojas escrita o mecanografiadas por una sola cara a doble espacio en 122 líneas.

Valencia, 16 Septiembre 1982

Por autorización de la interesada.

M. Le Valle



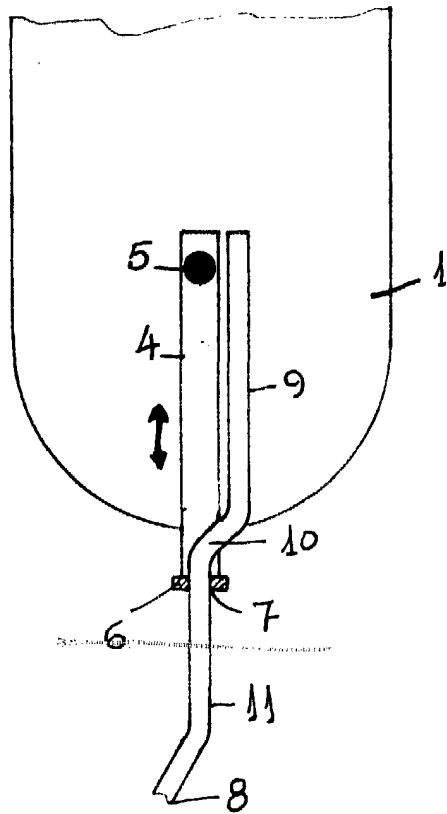


Fig 1a

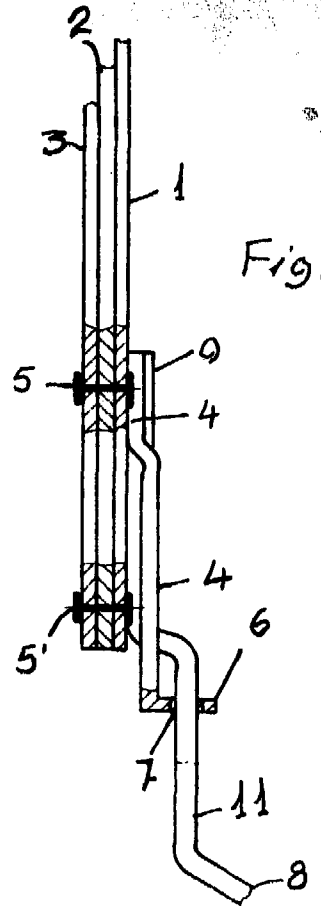


Fig.

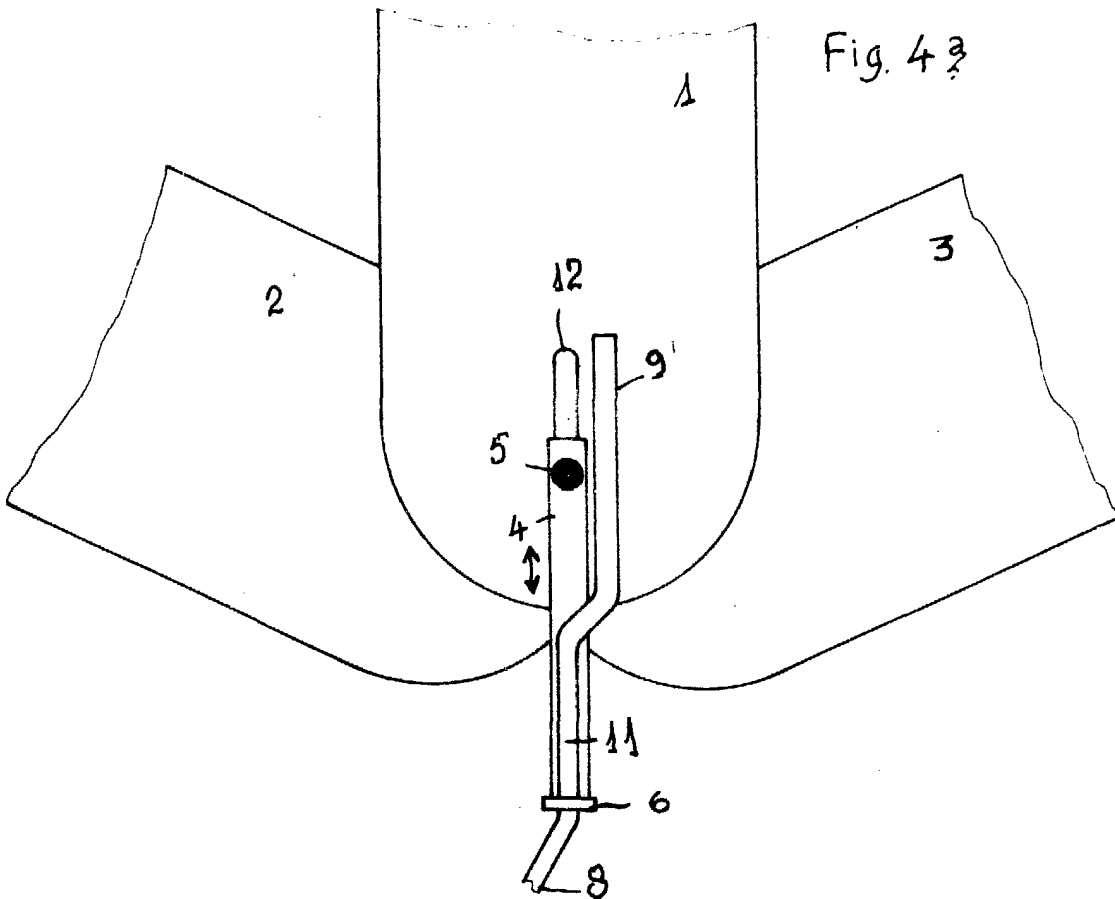


Fig. 4a



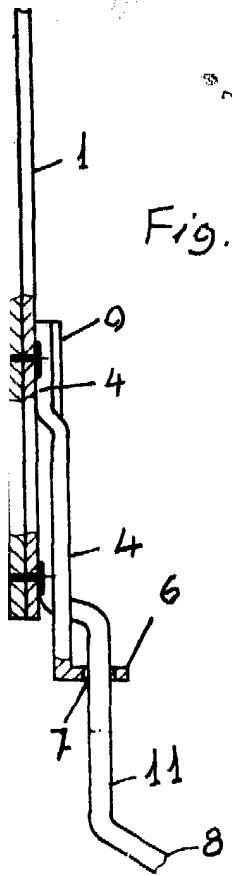


Fig. 2ª

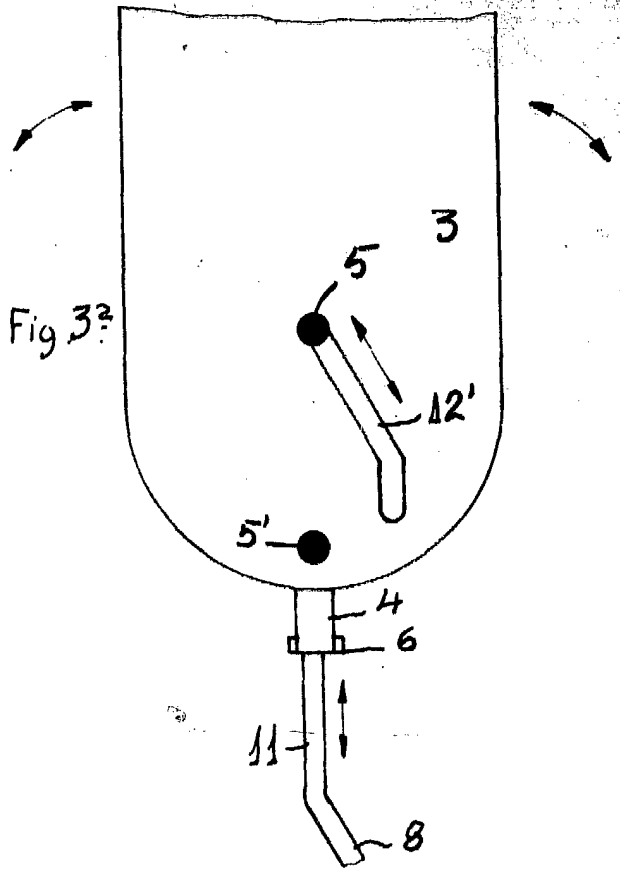


Fig. 3ª

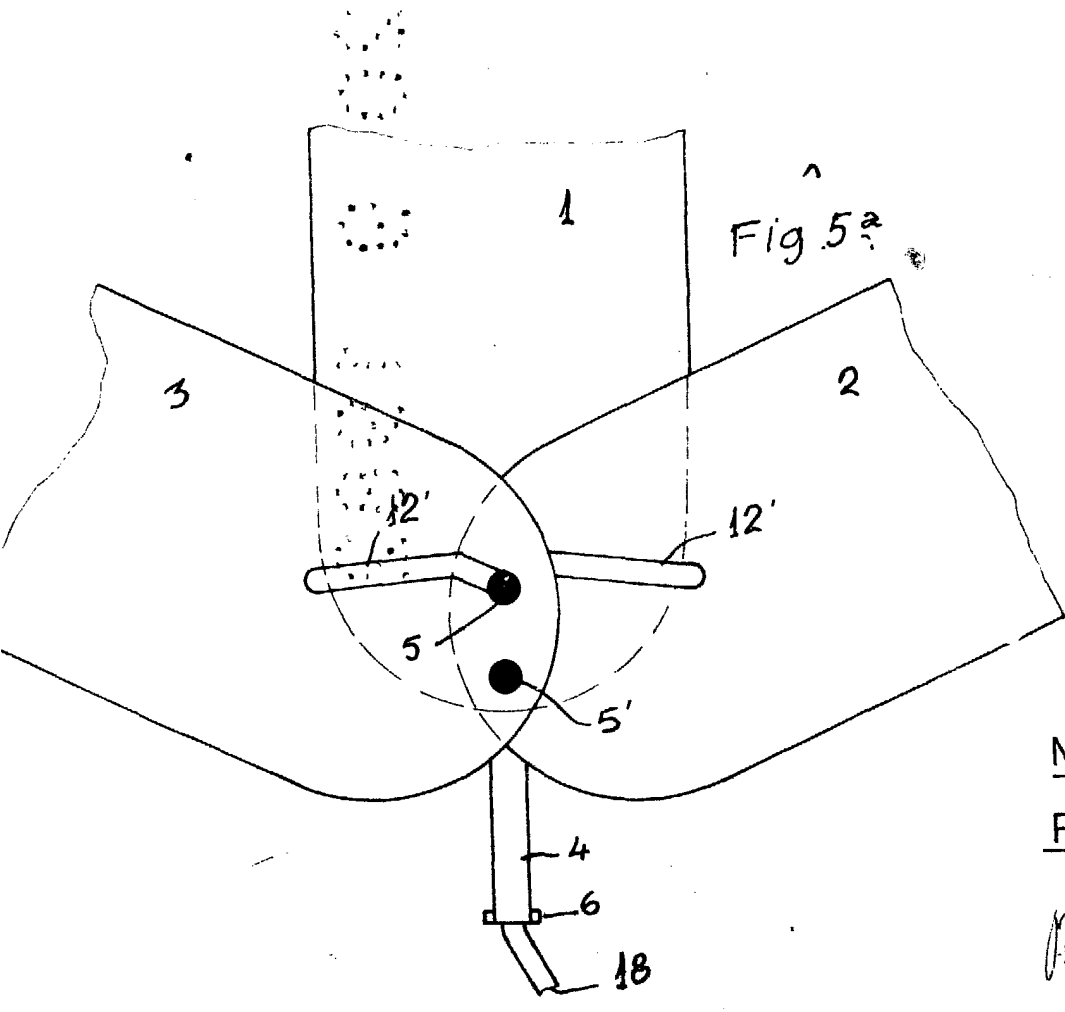


Fig. 5ª

Escala variable

Madrid, Septiembre 1982

P.A.

Ap. Le Valle