

(19) ES (11) (21) (22)	NUMERO 267334	(10) Y
	FECHA DE PRESENTACION 17-9-82	



ESPAÑA

MODELO DE UTILIDAD

16 MAR. 1983

(30) PRIORIDADES:	(32) FECHA:	(33) PAIS:
(31) NUMERO:		

(47) FECHA DE PUBLICACION:	(51) CLASIFICACION INTERNACIONAL: B65D 51/18
----------------------------	--

(54) TITULO DE LA INVENCIÓN: DISPOSITIVO DE SEGURIDAD PERFECCIONADO PARA CIERRES DE FRASCOS CONTENEDORES DE PRODUCTOS FARMACOLOGICOS Y SIMILARES
--

(71) SOLICITANTE (S): D. ALFONSO SALAS MALDONADO D. ANTONIO DIAZ FLORES CALERO
--

DOMICILIO DEL SOLICITANTE: Paseo de Chil, 1011 - LAS PALMAS DE GRAN CANARIA

(72) INVENTOR (ES):

(73) TITULAR (ES): Los solicitantes

(74) REPRESENTANTE: D. JULIO HERRERO ANTOLIN
--

1 La presente invención se refiere, según se ex
presa en el enunciado de esta memoria descriptiva,
a un dispositivo de seguridad que ha sido especial
mente concebido para el cierre de frascos contene-
5 dores de productos farmacológicos y otros simila-
res que, por su propia naturaleza, pudieran ser cau-
sa de accidentes más o menos graves, ante ingestión
inadecuada.

 Es sobradamente conocido el hecho de que, a ni-
10 vel doméstico, los productos farmacológicos se en-
cuentran en muchas ocasiones al alcance de los ni-
ños y éstos, por su innata curiosidad y por el sa-
bor dulce que se da en muchas ocasiones a tales pro-
ductos, tienden a ingerirlos, con el correspondiente
15 riesgo de intoxicación que esto trae consigo.

 Existe gran cantidad de productos farmacológi-
cos que se comercializan en frascos, tales como -
cápsulas y pastillas, cuya apertura resulta suma-
mente fácil mediante el desenroscado de su tapón,
20 incluso para niños de corta edad, por lo que resul-
ta también sumamente fácil su acceso al producto en
cuestión, con los riesgos a que se ha hecho alusión
anteriormente.

 El dispositivo que la invención propone ha sido
25 especialmente concebido para solucionar esta proble-
mática, confiriendo a los frascos contenedores de
tales productos, una dificultad en su apertura so-

1 bradamente suficiente como para asegurar que ésta
no pueda ser llevada a cabo por un niño de corta
edad, ya que tal apertura ofrece un grado de difi-
cultad que, cuando el niño tenga la suficiente fa-
5 cultad lógica como para descubrir el sistema de
apertura, esta misma capacidad le hará comprender
el riesgo que supone la ingestión del producto far-
macológico contenido en el envase.

Para ello el frasco al que es aplicable el
10 dispositivo de seguridad que la invención propone,
que como anteriormente se ha dicho será de los pro-
vistos de un gollete roscado para la adaptación
del correspondiente tapón, presenta como caracte-
rística fundamental el hecho de que el citado ta-
15 pón está constituido mediante dos piezas, un tapón
propriadamente dicho, dotado del correspondiente ros-
cado interior en correspondencia con el gollete, y
un anillo envolvente del anterior y que define, jun-
to con éste, medios complementarios de acoplamiento
20 que, en una determinada posición del anillo, deter-
minan el arrastre del tapón al actuar sobre aquél,
mientras que en condiciones normales dicho anillo
puede girar libremente sobre el tapón, manteniendo
este último una situación estática.

25 De forma más concreta, tales medios consisten
en un nervio existente en la periferia del tapón
propriadamente dicho, que define dos dentados, supe-

1 rior e inferior, susceptibles de enclavarse con
otros dentados complementarios existentes en una
acanaladura de la cara interna del anillo, siendo
dicha acanaladura de anchura considerablemente ma-
5 yor que la del nervio citado. De acuerdo con esta
estructuración y como se verá más adelante, se ha-
ce preciso efectuar una tracción sobre el anillo,
complementaria del correspondiente giro, para po-
der efectuar el arrastre del tapón propiamente di-
10 cho y, consecuentemente, la apertura del frasco.

Para complementar la descripción que seguidamente se va a realizar y con objeto de ayudar a una
mejor comprensión de las características del inven-
to, se acompaña a la presente memoria descriptiva,
15 como parte integrante de la misma, de una hoja única
de planos en la que con carácter ilustrativo y
no limitativo, se ha representado lo siguiente:

La figura 1.- Muestra una vista en planta inferior
de un tapón correspondiente a un frasco dotado del
20 dispositivo de seguridad que constituye el objeto
de la presente invención.

La figura 2.- Muestra una vista en alzado lateral
del mismo dispositivo.

La figura 3.- Muestra una vista en planta superior
25 del mismo conjunto.

La figura 4.- Muestra una sección diametral del anillo
correspondiente a dicho dispositivo.

1 La figura 5.- Muestra una vista en alzado lateral del tapón propiamente dicho, complementario del anillo representado en la figura anterior.

5 La figura 6.- Muestra el mismo conjunto representado en las figuras 1, 2 y 3, debidamente acoplado al gollete de un frasco y seccionado diametralmente.

10 La figura 7.- Muestra, finalmente, el mismo conjunto de la figura anterior en posición relativa del anillo con respecto al tapón propiamente dicho, correspondiente a la apertura del frasco.

15 A la vista de estas figuras puede observarse como el dispositivo de seguridad que la invención propone se fundamenta en la obtención de un tapón mediante la combinación funcional de dos piezas, un tapón propiamente dicho 1 y un casquillo 2 envolvente del anterior, estando el tapón 1 provisto de un roscado interior 3 en correspondencia con el gollete 4 del frasco 5 de que se trate.

20 El tapón propiamente dicho 1 incorpora en su periferia un nervio 6 determinado por una pluralidad de sectores inclinados que, a su vez, determinan escalonamientos superiores 7 de configuración recta y escalonamientos inferiores 8 de configuración obtusa.

25 Como complemento de esta estructura para el tapón propiamente dicho 1, el anillo 2 incorpora en

1 su periferia interna una acanaladura 9 obtenida
igualmente a partir de una pluralidad de sectores
inclinados que definen igualmente escalonamientos
superiores y rectos 10 y escalonamientos inferio-
5 res y obtusos 11, siendo los escalonamientos 10
complementarios de los escalonamientos 7 mientras
que los escalonamientos 11 lo son de los escalona-
mientos 8.

La acanaladura 9 presenta una anchura conside-
10 rablemente mayor que la del nervio 6, por lo que
el ~~anillo 2~~ está capacitado para girar libremente
con respecto al tapón propiamente dicho 1, cuando
éste se encuentra perfectamente fijado al gollote
4 del frasco.

15 Los escalonamientos rectos 7 y 10 hacen que,
ante un movimiento de giro para el anillo 2 en sen-
tido de apriete para el conjunto, por simple grave-
dad ambos elementos 1 y 2 queden perfectamente aco-
plados y se produzca el arrastre.

20 Por el contrario, cuando se intenta desenros-
car el tapón propiamente dicho, el accionamiento
en el sentido adecuado sobre el anillo 2, sin una
notable tracción axial, hace que dicho anillo gire
libremente sobre el tapón propiamente dicho 1 ya
25 que los bordes superiores del nervio 6 y de la ra-
nura 9, en este sentido de accionamiento, no pro-
ducen enclavamiento alguno. Es preciso efectuar

1 la mencionada tracción axial sobre el anillo 2 para
que dicho anillo se acople al tapón propiamente di-
cho 1, a través de los bordes inferiores de los ci-
tados nervios 6 y acanaladura 9, en cuyo caso se
5 acoplan los dentados 8 y 11.

Pero además, al ser estos dentados obtusos, se
hace preciso un notable esfuerzo en dicha tracción,
para que no resbale un dentado con respecto al otro
y se mantenga el acoplamiento durante el giro.

10 Se deduce de la estructuración descrita que las
posibilidades de que un niño de corta edad efectúe
simultáneamente estos dos movimientos de tracción y
giro, son prácticamente imposibles, por lo que la
operatividad del dispositivo del cierre que se pre-
15 coniza, es óptima.

Descrito que ha sido el objeto del presente
Modelo de Utilidad, se declara que lo que constitu-
ye la esencialidad y novedad del mismo, es lo que
se concreta en las siguientes:

20

25

1

REIVINDICACIONES

1.- Dispositivo de seguridad perfeccionado pa
ra cierres de frascos contenedores de productos far
macológicos y similares, que siendo especialmente
5 aplicable a frascos cuyo tapón se acopla al gollete
de los mismos mediante rosca, esencialmente se ca-
racteriza porque consiste en la estructuración para
dicho tapón a base de dos piezas, un tapón propia-
mente dicho, portador en su interior de la corres-
10 pondiente rosca para acoplamiento al gollete, y un
anillo envolvente de dicho tapón y dotado en su ca-
ra interna de medios complementarios a otros exis-
tentes en la cara externa del tapón propiamente di-
cha, capaces de efectuar o no el enclavamiento en-
15 tre ambos elementos para el arrastre del tapón pro-
piamente dicho, mediante accionamientos sobre el
anillo envolvente.

2.- Dispositivo de seguridad perfeccionado pa
ra cierres de frascos contenedores de productos far
macológicos y similares, según reivindicación pri-
20 mera, caracterizado porque tales medios de enclava-
miento consisten en un nervio perimetral existente
en el tapón propiamente dicho, constituido a base
de una pluralidad de sectores oblicuos que definen
25 múltiples escalonamientos tanto en el borde supe-
rior como en el borde inferior de dicho nervio,
mientras que en la cara interna del anillo se define

1 una acanaladura perimetral, también a base de sec
tores oblicuos en correspondencia con los del ta
pón propiamente dicho, determinantes igualmente
de dentados en sus bordes superior e inferior, tam
5 bién complementarios de los de aquél, con la parti
cularidad además de que la anchura de la citada
acanaladura es sensiblemente superior a la del ner
vivo, en orden a que el anillo pueda desplazarse
axialmente con respecto al tapón propiamente dicho,
10 dentro de unos ciertos límites, permitiendo el en
clavamiento selectivo de los dentados del nervio
con respecto a los dentados superiores del anillo
o con respecto a los dentados inferiores del mismo.

3.- Dispositivo de seguridad perfeccionado pa
15 ra cierres de frascos contenedores de productos far
macológicos y similares, según reivindicación prime
ra, caracterizado porque los dentados superiores
del nervio y de la acanaladura, destinados al arras
tre del tapón propiamente dicho por parte del ani
20 llo, durante el cierre del frasco son rectos, mien
tras que los otros dentados, los del borde inferior
del nervio y de la acanaladura, son obtusos y deter
minan frentes inclinados de acoplamiento, destina
dos al arrastre del tapón propiamente dicho durante
25 la apertura del frasco, que requieren de una fuerte
tracción sobre el anillo para que dicho arrastre se
lleve a cabo.

1 4.- DISPOSITIVO DE SEGURIDAD PERFECCIONADO PA
RA CIERRES DE FRASCOS CONTENEDORES DE PRODUCTOS
FARMACOLOGICOS Y SIMILARES, según se describe en
la presente memoria que consta de diez páginas me
5 canografiadas y dibujos adjuntos.

Madrid, 17 septiembre 1982

EL AGENTE: ^{Julio Herrera}
P. P.

Julio Herrera

10

15

20

25



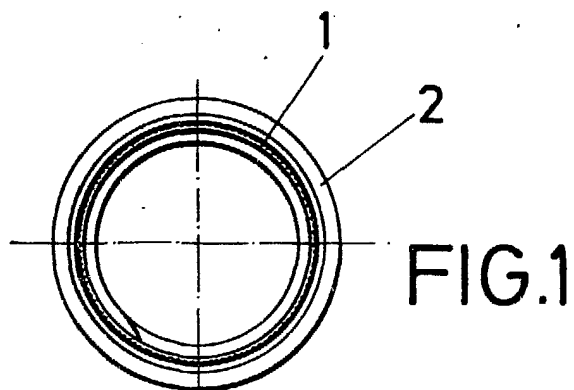


FIG. 1

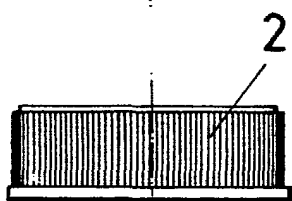


FIG. 2

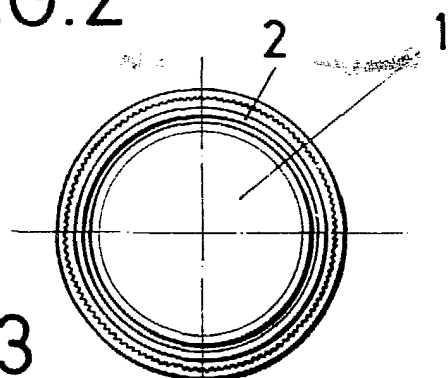


FIG. 3

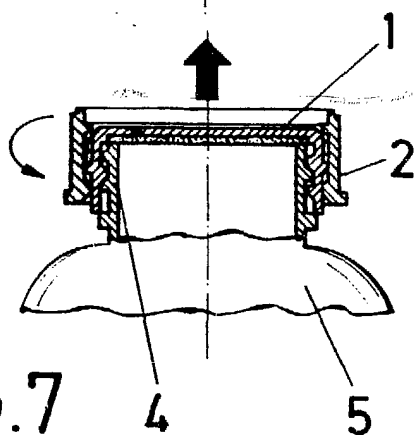


FIG. 7

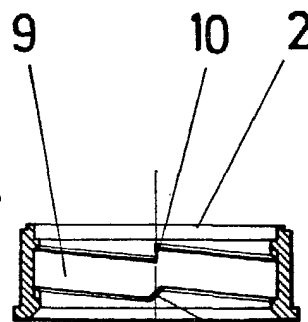


FIG. 4

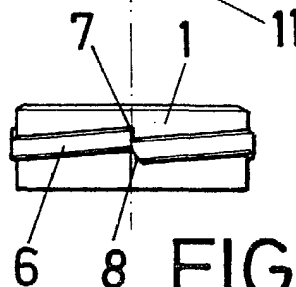


FIG. 5

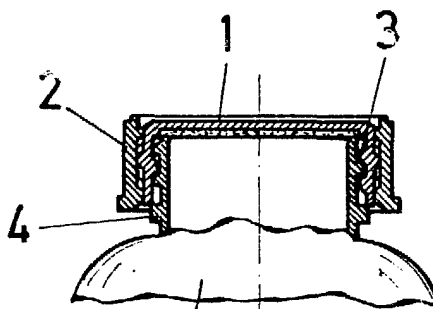


FIG. 6

ESCALA VARIABLE

MADRID 17 SET 1099

Julio Herrera

P. P.