



ESPAÑA

18 ES 11 21 22	NUMERO 267269	19 Y
	FECHA DE PRESENTACION	

MODELO DE UTILIDAD 16 MAR. 1983

30 PRIORIDADES: 31 NUMERO	32 FECHA	33 PAIS
------------------------------	----------	---------

47 FECHA DE PUBLICIDAD	51 CLASIFICACION INTERNACIONAL F16B 13/04
------------------------	--

54 TITULO DE LA INVENCIÓN "TACO PERFECCIONADO".-

71 SOLICITANTE (S) AUXIME, S.A.-

DOMICILIO DEL SOLICITANTE MADRID, c/. Oñate, 18.-
--

72 INVENTOR (ES)

73 TITULAR (ES)

74 REPRESENTANTE D. Agustin Diaz.-

Se refiere la presente Memoria Descriptiva que se une a solicitud de registro como Modelo de Utilidad a un "Taco perfeccionado",

cuyas características de novedad le confieren la cualidad de aportar a los fines que se persiguen, ventajas, más que suficientes

5.- para aspirar en derecho al privilegio del registro que se solicita.

El objeto industrial que se preconiza, aventaja a todo lo conocido nacionalmente hasta el presente porque dispone de medios en su constitución que aumentan el rozamiento con el hormigón al que se vincula, con lo cual la posibilidad de desplazamiento es prácticamente

10.- nula, garantizándose, como consecuencia lógica, el mantenimiento en su ubicación durante tiempos prácticamente insuperables, sin deterioro de su vida útil.

Al mismo tiempo, se ha incorporado una arandela elástica curva que determina el par de apriete necesario para la perfecta utilización

15.- del taco.

Su aplicación es extraordinariamente sencilla, no requiriendo mano de obra especializada ni herramientas especiales para su colocación, siendo suficientes las herramientas de que se dispone en un taller elemental del ramo de la mecánica.

20.- Sustancialmente consiste en un espárrago con el extremo roscado en el que se vincula un casquillo cónico y el cual espárrago recibe apoyado en su cabeza exagonal, o de otra configuración, geométrica, una arandela arqueada en forma de casquete esférico de gran

25.- diámetro la cual arandela entra en contacto por los bordes de su cara cóncava contra el muro al que se aplica.

Entre uno y otro de los elementos descritos y como medios de fijación al muro, presenta, en primer lugar, referido a la cabeza del espárrago, un manguito cilíndrico en cuyos bordes interiores apoyan el otro manguito cónico de superficies lisas, enfrentado al

5.- casquillo cónico roscado y entre uno y otro, un taco cuya superficie exterior presenta configuración de diente de sierra vertical el cual taco lleva determinadas tres ranuras longitudinales.

Mejor se comprenderá la descripción del objeto que se preconiza, si nos basamos en los dibujos que a este efecto se acompañan y que

10.- constituyendo una manera de llevar el invento a la práctica carecen de carácter limitativo en sus detalles, toda vez que se citan, solamente a título de ejemplo.

La figura 1ª representa una unidad en sección transversal.

15.- La figura 2ª representa una sección transversal del cuerpo del taco dotado de superficie dentada en diente de sierra verticales.

Como se ha anticipado, consta de un espárrago (1) Fig. 1ª roscado en su extremo (2) al que se acopla el manguito cónico (3) igualmente roscado, cuyo acoplamiento se acciona a través de la cabeza (4) de superficies poligonal y cuya cara interior presiona a la arandela

20.- curva (5), a este efecto acoplada, fijandose el conjunto mediante un primer casquillo cilíndrico (6) un segundo cuerpo (7) figuras 1ª y 2ª de superficie en diente de sierra verticales (8) dotado de las ranuras longitudinales (9) figura 2ª.

En cuanto a materiales dimensiones absolutas y relativas se ha

25.- tan amplio uso como la Ley previene.

Suficientemente descrito el invento, así como una manera de llevarlo a la práctica, se hace constar de manera expresa que el mismo acepta modificaciones de detalle, siempre que éstas no afecten a su fundamento.

5.-

N O T A

En resumen: EL MODELO DE UTILIDAD, recaerá sobre las particularidades características de las siguientes:



R E I V I N D I C A C I O N E S

1- Taco perfeccionado, caracterizado porque la cabeza del espárrago o cuerpo central, interpone contra el muro al que se aplica el taco, una arandela en forma de casquete esférico de gran diámetro aplicando la cara cóncava contra el muro y porque el elemento presionante contra el muro en el orificio de aplicación presenta superficie dentada en diente de sierra verticales y abierto según tres ranuras longitudinalmente determinadas.

2.- "TACO PERFECCIONADO".

Todo tal y como se representa queda descrito y reivindicado en la presente Memoria Descriptiva, que consta de cinco hojas mecanografiadas por una sola de sus caras y se ilustra con los dibujos que a la misma se acompañan.

Madrid, 14 SET. 1982

E. DÍAZ UNGRIA
F. E.
[Handwritten signature]
Fdo. Bernardo Pérez Bonaf

FIG. 1

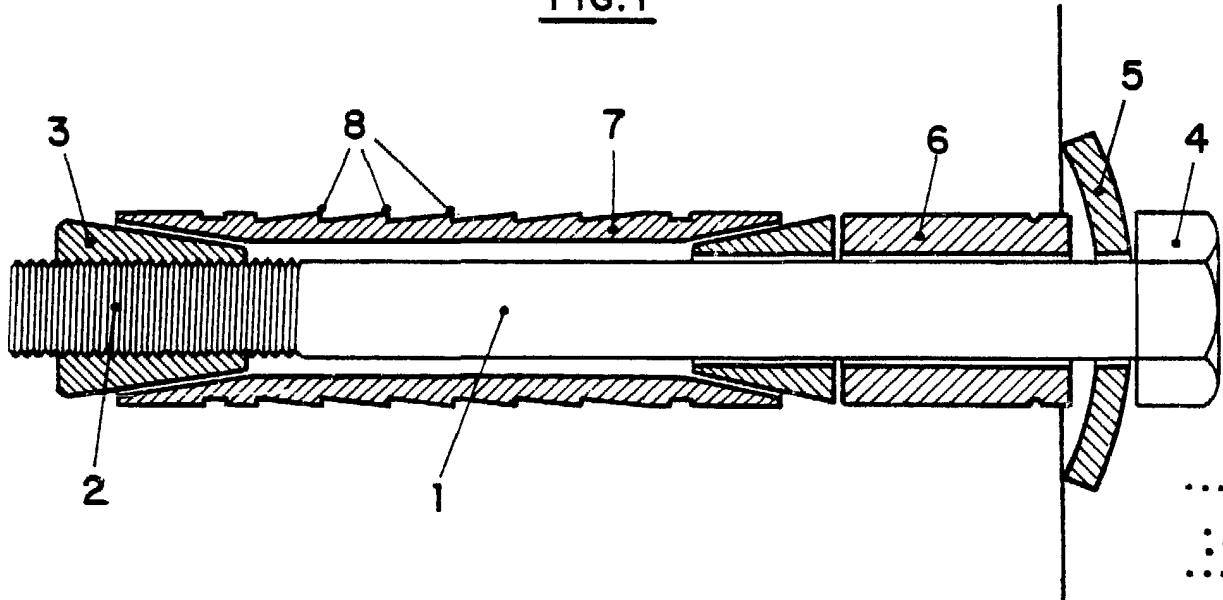
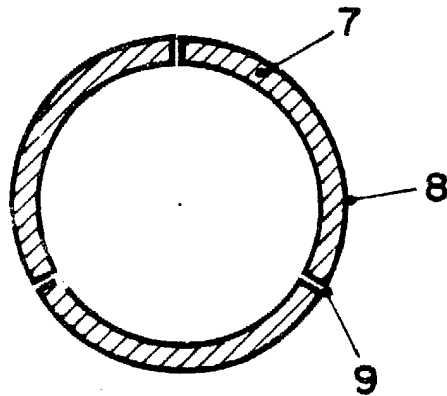


FIG. 2



Madrid 14 Septiembre 1982

IN DEPT. UNIGRA
J.L.
J. B. O...
Ingeniero de profesión

ESCALA VARIABLE