

ES 267262
FECHA DE PRESENTACION
14-9-82



ESPAÑA

1 AGO, 1983

MODELO DE UTILIDAD 1 AGO, 1983

<p>30 PRIORIDADES</p> <p>31 NUMERO</p>	<p>32 FECHA</p>	<p>33 PAIS</p>
--	-----------------	----------------

<p>47 FECHA DE PUBLICIDAD</p>	<p>51 CLASIFICACION INTERNACIONAL</p> <p>K16B 43100</p>
-------------------------------	---

64 TITULO DE LA INVENCIÓN

DISPOSITIVO PARA LA UNION ENTRE PERFILES DE CARPINTERIA METALICA.

71 SOLICITANTE (S)

D. Crescencio Garcia Barrio.

DOMICILIO DEL SOLICITANTE

MADRID.-

72 INVENTOR (ES)

D. Crescencio Garcia Barrio.

73 TITULAR (ES)

D. Crescencio Garcia Barrio.

74 REPRESENTANTE

D. José Urteaga Giménez.

El Estatuto vigente sobre Propiedad Industrial de 26 de Julio de 1929, en su texto refundido publicado del 30 de Abril de 1930, establece los caracteres de patentabilidad de las invenciones de tipo industrial que tienen por objeto el obtener ventajas sobre lo ya conocido, admitiendo por consiguiente como patentables, los aparatos, instrumentos, objetos, etc. La amplitud de conceptos previstos como patentables ha llevado al Legislador a aclarar (art 45) que la enumeración contenida en dicho cuerpo legal es puramente enunciativa y no limitativa.

El Decreto de 26 de Diciembre de 1947, recogiendo la orden del 18 de Noviembre de 1935, confirma el criterio legal de que también serán patentables los instrumentos, objetos o partes de los mismos, que aporten a la función a que son destinados, un beneficio o efecto nuevo y en definitiva que constituyan una mejora sustancial sobre lo anteriormente conocido.

Fues bien, a tenor de lo expuesto, y en base al articulado que recoge los conceptos expresados debe considerarse, que la invención a que se refiere la presente memoria, constituye una novedad, con características y ventajas que la hacen merecedora del privilegio de explotación exclusiva que por ella se solicita, premiando así los méritos de la persona o entidad que aporte a la industria del país, una mejora efectiva y precisamente comprendida entre las enunciadas por la Ley como patentables.

Este nuevo dispositivo de unión viene a mejo

rar notablemente los hasta ahora utilizados, tanto en orden a su facilidad de montaje, como a la seguridad que representa su utilización, e incluso por el bajo costo del mismo, lo que lo hace idóneo para los fines a los que se les destina, es decir, la unión y fijación de perfiles de carpintería metálica.

El mismo está constituido por una pieza o núcleo general, obtenido de la conjunción de cinco elementos, a partir de una carcasa principal de plástico en el interior de la cual se organizaran las cuatro restricciones, y que son un cuadradillo metálico que se aloja en la parte central y que presenta dos taladros transversales uno de ellos roscado, y a través del cual penetrará un espárrago cilíndrico dotado de muescas en su parte extrema, de forma que por la adición de un pivote roscado sobre el cuadradillo se logrará en colaboración con un resorte interno, tener a dicho espárrago, de manera que una cabeza extrema que presenta y que será solidaria de uno de los perfiles a unir, logre el acercamiento de este al contiguo que a su vez será el receptor del propio dispositivo, para todo lo cual como es lógico los perfiles tendrán que estar estructurados de manera que permitan el paso del dispositivo, y además contar con un taladro expreso que posibilite el paso y reglaje de la pieza de ajuste constituida por el pivote roscado.

para la debida comprensión de este objeto, se adjunta a la presente memoria descriptiva, una hoja de-

plance, en la que a título de ejemplo se representan todos y cada una de las partes que lo forman.

En la citada hoja de plenos, queda representado:

5 FIGURA PRIMERA.- Muestra una perspectiva del dispositivo despiezado.

FIGURA SEGUNDA.- Corresponde al mismo en su fase de montaje.

En estas figuras aparecen referenciadas -
10 les siguientes partes principales:

El dispositivo está constituido a partir de una carcasa general de plástico rígido -1- la cual presenta forma paralelepípedica, estando atravesada longitudinalmente por un canal circular -2-3- cuyas dos secciones -
15 se hallan interrumpidas por un vaciado central cúbico -5-, llevando en sus planos superior e inferior un cajeadado -4-.

En el interior de esta carcasa irá alojado permanentemente en su canal -3-, un resorte de presión -15-, quedando ocupado su espacio central -5- por un cuadradillo metálico -12- dotado de un vaciado transversal -13- y de una abertura superior rosca -14-, mientras que en su canal -2- se alojará un espárrago cilíndrico metálico -6- cuyo extremo troncoconico -9- atravesará el vaciado del cuadradillo. Dicho espárrago estará dotado de un cuello rebajado -7- y de una cabeza rectangular -8- de su misma anchura, así como en el extremo opuesto de un par de muescas có

20

25

nicas -10-11- dispuestas a 90° la una de la otra, una de las cuales quedará en coincidencia con el taladro superior roscado del cuadradillo a través del cual se introducirá el pivote roscado -16- que por medio de su extremo cónico se asentará en la muesca y dará la tensión necesaria al espárrago -6-.

Para el montaje del dispositivo, contando que los dos perfiles a unir llevarán los vaciados y ranuras necesarios, se procederá a introducir el conjunto de éste a través del vaciado central de uno de los perfiles mientras que la cabeza -8- del espárrago que quedará al exterior, se introducirá por deslizamiento en el cajado del otro perfil. En esta posición y previa la práctica de un taladro lateral en el primer perfil, se procederá a introducir el pivote roscado -16- el cual a través de su punta cónica buscará a una de las muescas -10-11- según la posición que se halla conferido al espárrago, y en virtud de la forma cónica de estas, tenderá a centrarse sobre la misma, lo cual logrará a través de una tracción sobre el espárrago en contraposición con el resorte de presión -15-, tracción que como es lógico se transmitirá a la cabeza, la cual determinará el acercamiento de ambos perfiles, para el conseguirse el rosca total del pivote habiéndose logrado una fuerte unión entre ambos elementos -17-.

Hecha la descripción a que se refiere la memoria que antecede, es preciso insistir en que los detalles de realización de la idea expuesta pueden variar, es decir que pueden sufrir pequeñas alteraciones, basadas siem-

pre en los principios fundamentales de la idea, que s6n -
 en esencia los que quedan reflejados en los p6rrafos de -
 la descripci6n hecha. En efecto, el art. 48 del vigente Es-
 tatuto Sobre Propiedad Industrial, establece como no pa-
 5 tentables en su apartado tercero, " los cambios de forma,
 dimensiones, proporciones, y materias de un objeto pa-
 tentado " fijando as6 el criterio del legislador en el -
 sentido de que patentada una idea que pueda dar lugar a -
 una realidad pr6ctica e industrializable, nadie podr6 apo-
 10 yarse en ella para, a pretexto de haber introducido lige-
 ras modificaciones presentarla como nueva y propia.

Este principio, en cuanto al alcance de la
 protecci6n del objeto patente se refiere, se halla confir-
 mado por numerosas Sentencias del Tribunal Supremo, y ent-
 15 tre ellas, como s6n terminantes en las de fechas 16 de Oc-
 tubre de 1954, 23 de Enero de 1959, 20 de Marzo de 1964 y
 otras.

Establecido el concepto expresado en cuan-
 to a la amplitud que debe darse a la protecci6n solicita-
 da se redacta a continuaci6n la Nota de Reivindicaciones,
 20 de acuerdo con lo que se establece en el 6ltimo p6rrafo -
 del apartado tercero del art. 100 de la Ley, sintetizando
 as6 las novedades que se descan reivindicar.

.....

NOTA DE REIVINDICACIONES

"="="="="

1^a.- Dispositivo para la unión entre perfiles de carpintería metálica, del tipo constituido por un núcleo paralelepípedo que irá alojado en uno de los perfiles, y por una cabeza externa del mismo que irá introducida en el otro perfil y que del reglaje de la misma se logrará la aproximación y fijación entre ambos perfiles, caracterizado esencialmente, por estar constituido por una pieza de plástico rígido de sección cuadrangular vaciada transversalmente por un canal circular que queda dividido en dos por un vaciado central cúbico, de forma que en uno de los canales se alojará un resorte de presión y en el otro un espárrago cilíndrico metálico de punta troncocónica y cuello estrechado rematado en una cabeza rectangular, cubriéndose el vaciado central por un cuadradillo metálico dotado de un canal transversal prolongación de los del soporte y de un taladro roscado superior, a través del cual se incorporará un pivote roscado superior y de punta cónica, el cual buscará el asiento constituido por una de las dos muescas cónicas de que consta el extremo del espárrago cilíndrico, de forma que al centrarse sobre la misma, habrá hecho desplazar al citado espárrago el cual en contra posición con la presión del resorte interno efectuará a través de su cabeza el anclaje entre ambos perfiles.

2^a.- DISPOSITIVO PARA LA UNION ENTRE PERFILES+

DE CARPINTERIA METALICA.

Esta memoria descriptiva, consta de ocho -
hojas foliadas y mecanografiadas por una sola de sus ca-
racteres dos espacios.

Todo ello tal y como se describe en el cuer-
po de la presente memoria y se reivindica en su nota.

MADRID, 14-9-82

Por autorización del solicitante.



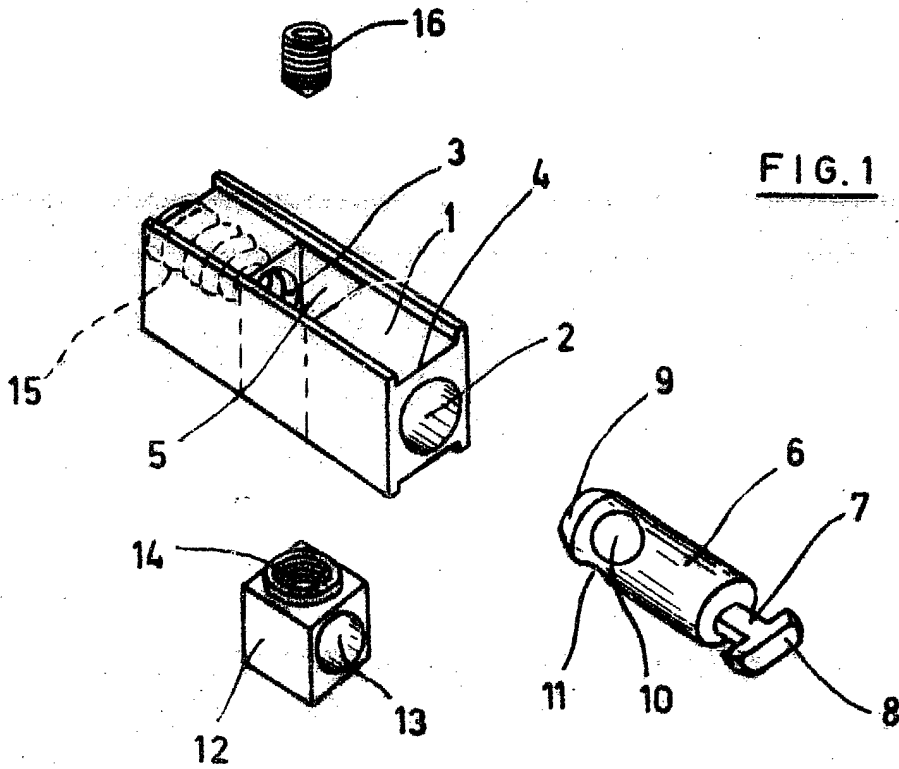


FIG. 1

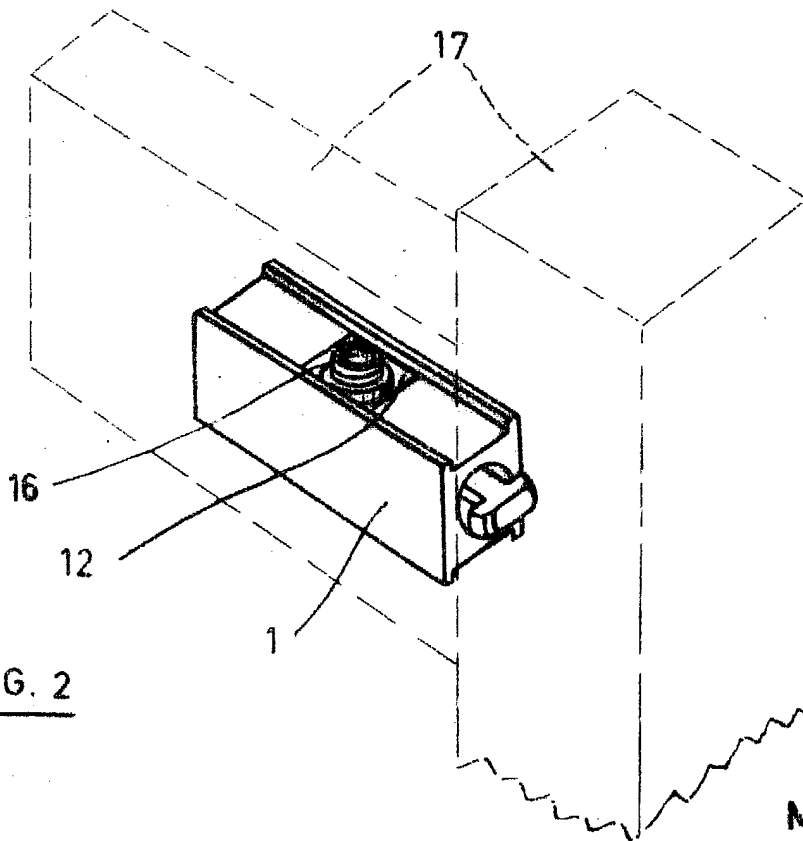


FIG. 2

ESCALA VARIABLE

MADRID,