



ESPAÑA

19 ES

11

21

22

NUMERO	267.261
FECHA DE PRESENTACION	14.9.82

10 Y

MODELO DE UTILIDAD

1 SET. 1983

30 PRIORIDADES: 31 NUMERO 32 FECHA 33 PAIS

47 FECHA DE PUBLICIDAD	51 CLASIFICACION INTERNACIONAL G 07 F 3 / 04
------------------------	---

54 TITULO DE LA INVENCIÓN
DISPOSITIVO EXPENDEDOR UNITARIO Y AUTOMÁTICO DE PRODUCTOS.

71 SOLICITANTE (S)
JOFFEMAR, S.A.

DOMICILIO DEL SOLICITANTE
Carrt. Marcilla, Km. 2 PERALTA (Navarra)

72 INVENTOR (ES)

73 TITULAR (ES)

74 REPRESENTANTE
D. BERNARDO UNGRIA GOIBURU

SC/ASM

1 El Estatuto vigente sobre Propiedad Industrial, de
26 de Julio de 1929, en su texto refundido publicado el 30
de Abril de 1930, establece los caracteres de patentabili-
dad de las invenciones de tipo industrial que tienen por
5 objeto obtener ventajas sobre lo ya conocido, admitiendo
por consiguiente como patentables, las nuevas máquinas, a-
paratos, instrumentos, procesos de fabricación, etc. La am
plitud de conceptos previstos como patentables, ha llevado
al legislador a aclarar (Artº. 46) que la enumeración con-
10 tenida en dicho cuerpo legal es puramente enunciativa y no
limitativa, haciéndola extensiva incluso a los descubrimien-
tos de tipo científico (Artº. 47).

El Decreto de 26 de Diciembre de 1947, recogiendo
la Orden de 18 de Noviembre de 1935, confirma el criterio
15 legal de que también serán patentables los instrumentos, ob-
jetos, o partes de los mismos, que aporten a la función a
que son destinados, un beneficio o efecto nuevo, y en defi-
nitiva que constituyan una mejora sustancial sobre lo ante
riormente conocido.

20 Pues bien, a tenor de lo expuesto, y en base al ar-
ticulado que recoge los conceptos expresados, debe conside-
rarse, que la invención a que se refiere la presente memo-
ria, constituye una novedad industrial, con características
y ventajas que la hacen merecedora del privilegio de explo-
25 tación exclusiva que por ella se solicita, premiando así
los méritos de quien aporta a la industria del país una me-
jora efectiva y precisamente comprendida entre las enuncia-
das por la Ley como patentables. (Arts. 46 y 47 en relación
con el 171, en su nueva redacción afectada por la Orden de
30 18 de Noviembre de 1.935).

1 La presente invención se refiere a un dispositivo
expendedor unitario y automático de productos, que es aplica
ble principalmente a máquinas expendedoras que se accionan -
mediante monedas, estando tales máquinas dotadas de separa-
5 dores verticales que definen correspondientes columnas en -
las que va dispuesto el producto.

 El dispositivo en cuestión constituye un mecanis-
mo que es accionado, previa introducción de la correspondien
te moneda, por el núcleo de una bobina prevista en la propia
10 máquina.

 Básicamente dicho dispositivo objeto de la inven-
ción se constituye a partir de una carcasa que está abierta
tanto superior como por ambos laterales, quedando tal carca-
sa dispuesta inferiormente a las correspondientes columnas
15 de productos.

 La referida carcasa, preferentemente prismática
rectangular, aloja todos los mecanismos que constituyen el
propio dispositivo, constituyéndose éste a partir de una ple
tina en escuadra cuyo ala horizontal se encuentra fijada al
20 extremo superior del núcleo de la bobina, en tanto que el -
otro ala de la referida pletina en escuadra queda dispuesto
según un plano vertical del que emerge lateralmente un pivote
que queda alojado en una ranura perteneciente a un soporte
te basculante de configuración poligonal irregular, y cuyo
25 soporte está capacitado para desplazarse angularmente alrede
dor de un eje de articulación del mismo.

 Por debajo del referido eje de articulación y bas
culamiento del soporte anteriormente mencionado, este se pro
longa en un ala ortogonal al plano del propio soporte sobre
30 cuya ala apoya un rodillo montado sobre un eje perteneciente

1 a otro soporte que también es basculante alrededor de un eje
de articulación previsto inferiormente, en tanto que el ex-
tremo opuesto superior de dicho segundo soporte basculante -
5 presenta articuladamente una pieza trapezoidal en función de
uña extractora del producto, en virtud de que esta uña extrac-
tora emerge por una ranura alargada prevista superiormente
en la carcasa donde va ubicado todo el mecanismo citado.

El número de carcasas con que puede ir dotada la
máquina expendedora es variable, ya que al ser unitarias ca-
10 da una de ellas y poder desplazarse en el interior de la má-
quina, es susceptible de emplearse para la extracción de pro-
ductos de diverso tamaño y en número cualquiera de ellas,
por lo que puede colocarse el número deseado de tales carca-
sas hasta un límite marcado por la longitud total de la má-
15 quina.

De esta forma y con el dispositivo al que nos es-
tamos refiriendo se elimina el pulsador que constituye el ex-
tractor manual del producto de este tipo de máquinas, ya que
una vez introducidas las monedas y presionando un botón se-
20 lector del producto que se desee, se mandará a la correspon-
diente bobina un impulso activando a tal bobina y atrayendo
al núcleo correspondiente para que éste realice los movimien-
tos necesarios para el desplazamiento del mecanismo que cons-
tituye el dispositivo y así realizar la extracción correspon-
25 diente.

Para complementar la descripción que seguidamen-
te se va a realizar y con objeto de ayudar a una mejor com-
presión de las características del invento, se acompaña a la
presente memoria descriptiva de un juego de planos cuyas fi-
30 guras representan lo siguiente:

1 Figura 1ª.- Muestra una vista lateral del dispositi-
tivo expendedor realizado de acuerdo con la invención, estan-
do los elementos o mecanismos que constituyen tal dispositi-
vo en situación de reposo.

5 Figura 2ª.- Muestra otra vista similar a la ante-
rior en la que el dispositivo está en la posición en que que-
da en el momento justo de la extracción del producto.

10 A la vista de las comentadas figuras, puede ob-
servarse como el dispositivo expendedor unitario automático
de productos que la invención propone se constituye a partir
de una carcasa 1 destinada a albergar los diferentes elemen-
tos del propio dispositivo, y cuya carcasa 1 quedará dispues-
ta por debajo de la correspondiente columna de productos.

15 En tal carcasa 1 va fijada una bobina 2 con su co-
rrespondiente núcleo desplazable 3 dispuesto verticalmente,
de modo que sobre el extremo superior de tal núcleo 3 va fi-
jada una pletina 4 en forma de escuadra, realizándose la fi-
jación sobre la rama horizontal de tal pletina 4, en tanto
que la rama vertical cuenta en proximidad a su extremo supe-
rior con un pivote lateral 5 que juega en una ranura 6 prac-
ticada al efecto en un soporte basculante 7 cuya articula-
ción o eje de giro está previsto en el punto 8 opuesto a la
zona de la ranura 6.

25 El referido soporte basculante 7 cuenta, por deba-
jo del punto de articulación 8, con un ala 9 sobre el que se
apoya un rodillo 10 montado sobre un eje perteneciente a -
otro soporte basculante 11, cuyo punto de articulación o de
giro es el referenciado con el número 12 y se encuentra en
una posición inferior a la del propio rodillo 10 anteriormen-
te mencionado.

30

1

Sobre el extremo contrario al del punto de articulación 12, el soporte basculante 11 está articulado a su vez a una pieza trapecial 13 articulada sobre un eje de giro 14 previsto en el referido soporte basculante 11.

5

Con esta constitución el funcionamiento del dispositivo es como sigue:

10

Al introducir las monedas, estas actuarán sobre los correspondientes mecanismos encargados de activar la bobina 2, la cual atraerá al núcleo 3 haciéndole descender, y consecuentemente arrastrando a la pletina 4. De esta forma, es decir al descender la pletina 4 hará bascular al soporte 7 hacia abajo al estar alojado el pivote 5 de la pletina 4 alojado en la ranura 6 de tal soporte basculante 7, a la vez de que el basculamiento de tal soporte 7 hará que el ala 9 del mismo empuje contra el rodillo 10 previsto en el soporte basculante 11, haciendo girar a éste hacia una posición vertical y arrastrando con ello a la pieza trapezoidal 13 que constituye una uña empujadora del producto a extraer. Es decir que en el movimiento de las referidas piezas la uña extracora 13 empujará al producto extrayéndole hacia el exterior, según se muestra en la figura 2a.

15

20

25

Una vez extraído el producto el correspondiente resorte de la bobina 2 hará que el núcleo 3 ascienda y se producirán entonces los movimientos contrarios, volviendo a su posición de reposo, hasta que al introducir nuevamente las monedas adecuadas y efectuar la selección de productos se produzca un nuevo impulso y por consiguiente el movimiento del mecanismo para realizar una nueva extracción del producto.

30

1 Hecha la descripción a que se refiere la memoria
que antecede, es preciso insistir en que los detalles de
realización de la idea expuesta, pueden variar, es decir,
que pueden sufrir pequeñas alteraciones, basadas siempre
5 en los principios fundamentales de la idea, que son en esen-
cia los que quedan reflejados en los párrafos de la descrip-
ción hecha. En efecto, el Artículo 48 del Estatuto vigente
sobre Propiedad Industrial, establece como no patentables,
en su apartado tercero, "los cambios de forma, dimensiones,
10 proporciones y materias de un objeto ya patentado", fijando
así el criterio del legislador en el sentido de que paten-
tada una idea que pueda dar lugar a una realidad práctica
e industrializable, nadie podrá apoyarse en ella para, a
pretexto de haber introducido ligeras modificaciones, pre-
15 sentarla como nueva y propia.

Este principio, en cuanto al alcance de la protec-
ción del objeto patentado se refiere, se halla confirmado
por numerosas Sentencias del Tribunal Supremo, y entre -
ellas, como más terminantes, en las de fechas 16 de octubre
20 de 1954, 23 de enero de 1959, 20 de marzo de 1964 y otras.

Establecido el concepto expresado, en cuanto a la
amplitud que debe darse a la protección solicitada, se re-
dacta a continuación la Nota de Reivindicaciones, de acuer-
do con lo que se establece en el último párrafo del apar-
tado tercero del Artículo 100 de la Ley, sintetizando así
25 las novedades que se desean reivindicar:

NOTA DE REIVINDICACIONES

En resumen, el privilegio de explotación exclusi-
va que se solicita, recaerá sobre las reivindicaciones si-
30 guientes:

1 1a.- DISPOSITIVO EXPENDEDOR UNITARIO Y AUTOMA-
TICO DE PRODUCTOS, que siendo aplicable en máquinas expen-
dedoras dotadas de separadores verticales que definen co-
rrespondientes columnas en las que va dispuesto el produc-
5 to, siendo tales máquinas del tipo de las que se accionan
mediante monedas encargadas de activar, mediante el corres-
pondiente mecanismo, a una bobina cuyo núcleo es desplaza-
ble verticalmente, esencialmente se caracteriza porque se
constituye a partir de una carcasa preferentemente prismá-
10 tica rectangular situada por debajo de cada una de las co-
rrespondientes columnas de productos, estando tal carcasa
afectada de una abertura central y alargada prevista supe-
riormente, mientras que en el interior de tal carcasa exis-
te una pletina en escuadra cuyo ala horizontal se encuentra
15 fijada al extremo superior del núcleo de la bobina, quedando
el otro ala de tal pletina dispuesto según un plano ver-
tical del que emerge un pivote frontal que juega en una ra-
nura practicada en un soporte basculante de configuración
20 poligonal irregular y dotado de un ala sobre la que apoya
un rodillo montado sobre un eje perteneciente a otro so-
porte que a su vez es basculante alrededor de un punto pre-
visto inferiormente al referido eje, con la particularidad
de que en oposición a tal punto de basculación vá articu-
25 lado sobre dicho segundo soporte una pieza trapezoidal en
funciones de uña extractora del producto, emergiendo tal
uña por la ranura alargada con que cuenta superiormente
la carcasa.

30 2a.- DISPOSITIVO EXPENDEDOR UNITARIO Y AUTOMATI-
CO DE PRODUCTOS, según reivindicación 1a, caracterizado

1 porque el soporte basculante que está afectado de la ranu-
ra en la que juega el pivote previsto en la pletina en es-
cuadra, está dispuesto de tal manera que su punto de articu-
5 lación queda dispuesto superiormente al rodillo previsto
en el segundo soporte, mientras que tal rodillo queda dis-
puesto entre el punto de articulación inferior de dicho se-
gundo soporte basculante y el punto de éste en el que vá
articulada la uña extractora del producto.

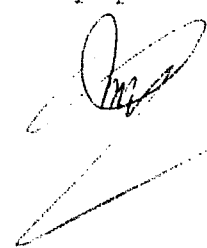
10 3ª.- Se reivindica por ultimo, como objeto so-
bre el que ha de recaer el Modelo de Utilidad que se soli-
cita, por: "DISPOSITIVO EXPENDEDOR UNITARIO Y AUTOMATICO
DE PRODUCTOS".

15 Todo ello tal y como queda descrito y reivindi-
cado en la presente Memoria descriptiva que consta de nueve
paginas mecanografiadas y dibujos adjuntos.

Madrid, 14 de Septiembre de 1.982

BERNARDO UNGRIA

p.p.

20 

25

30

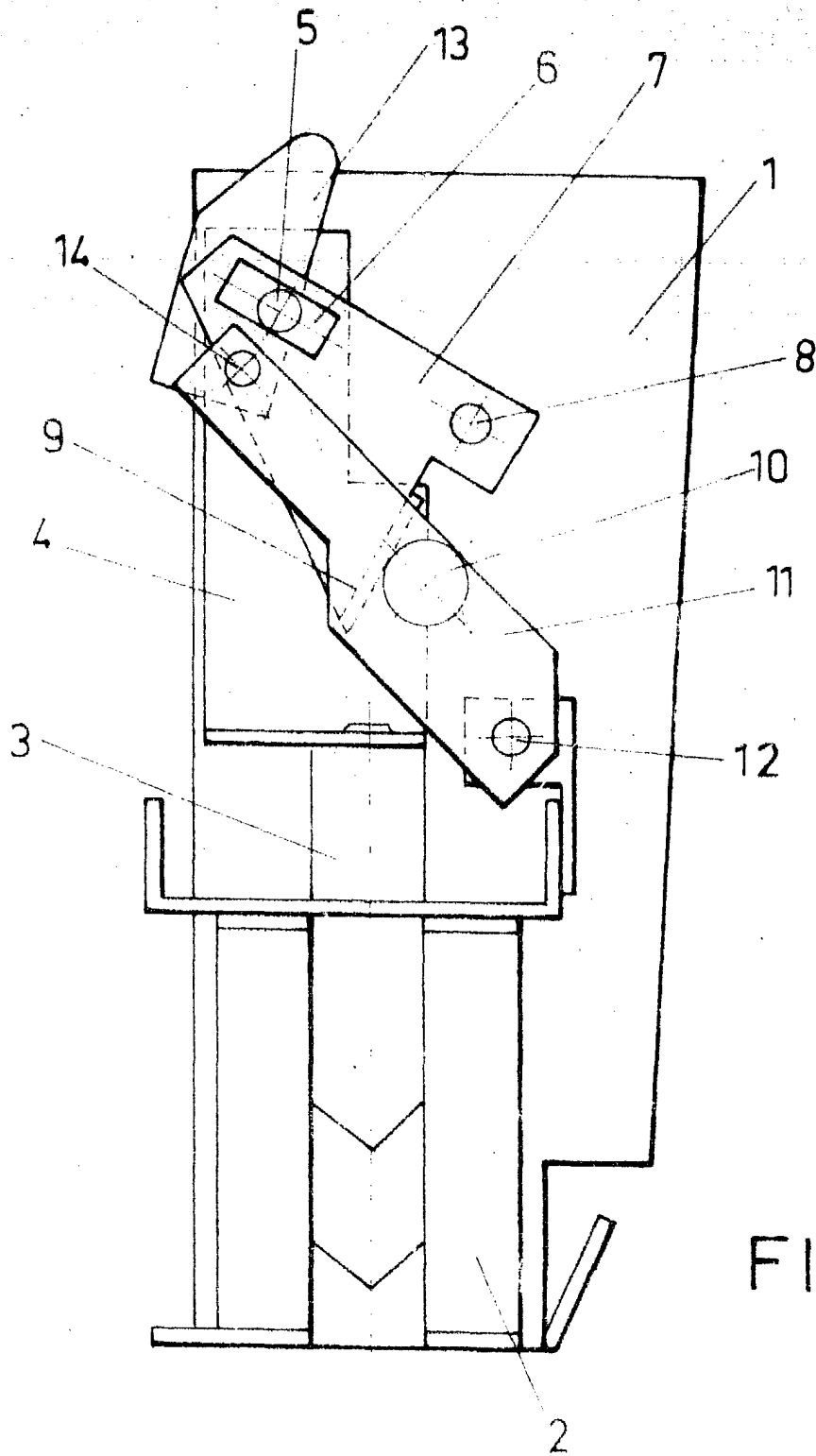


FIG.-1

ESCALA VARIABLE

Madrid, de ... de 19

BERNARDO UNGRIA

P. P.

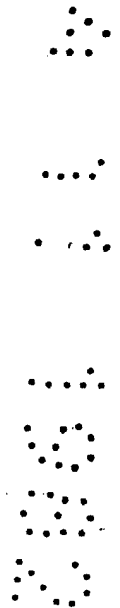
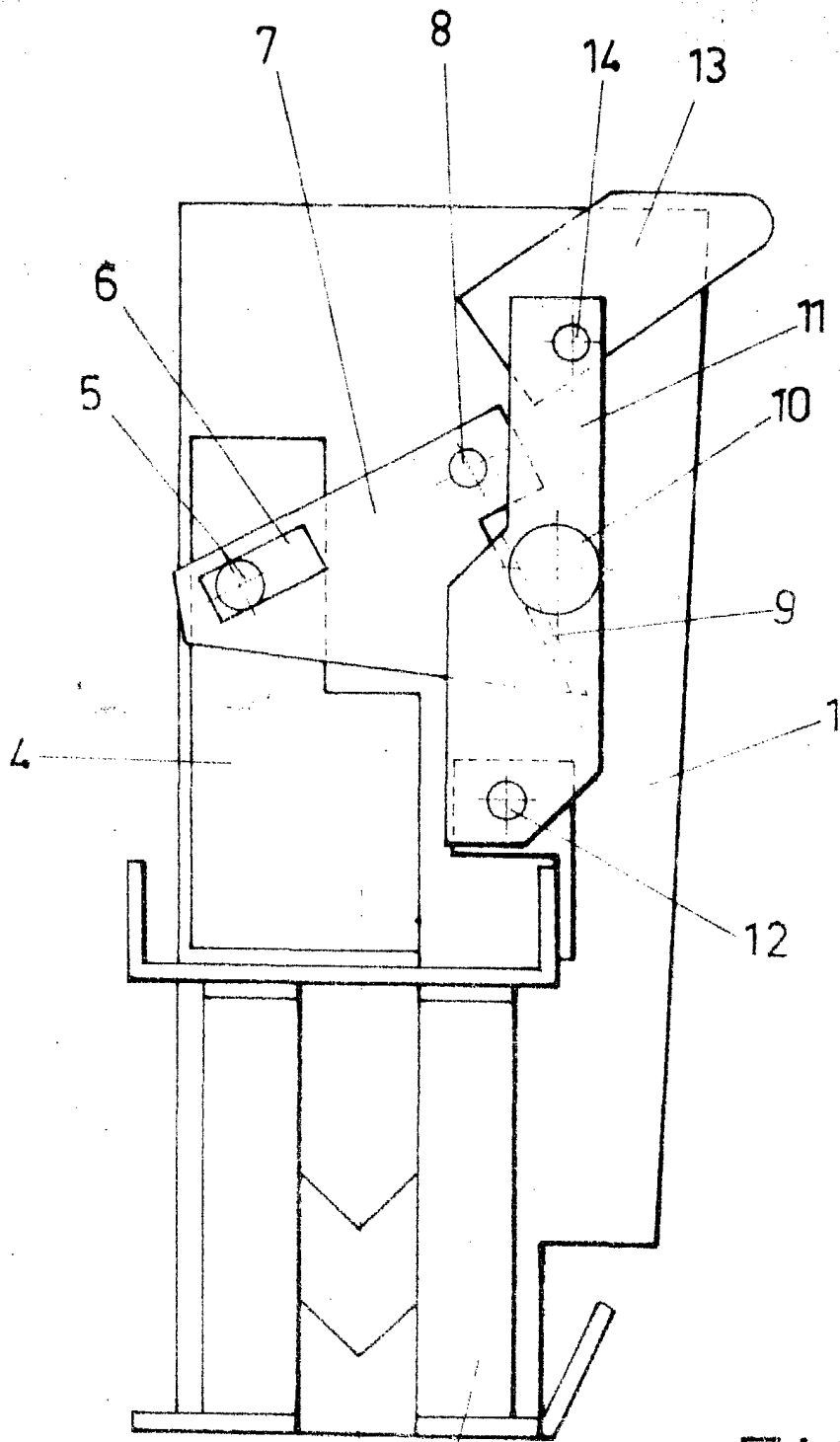


FIG.-2

2

ESCALA VARIABLE

M. UNGRIA

de

de 19

BERNARDO UNGRIA

[Handwritten signature]