

MINISTERIO DE INDUSTRIA Y ENERGIA

Registro de la Propiedad Industrial



ESPAÑA

(10) ES	(11) NUMERO	267224	(16) Y
(12)	(13) FECHA DE PRESENTACION	13 SET. 1982	

MODELO DE UTILIDAD

16 MAR. 1983

(30) PRIORIDADES:	(32) FECHA	(33) PAIS
(31) NUMERO		

(47) FECHA DE PUBLICIDAD	(51) CLASIFICACION INTERNACIONAL
	A63H 29/00

(54) TITULO DE LA INVENCIÓN
"JUGUETE BALANCEANTE PERFECCIONADO"

(71) SOLICITANTE (ES)
EXIN-IBER, S.A.

DOMICILIO DEL SOLICITANTE
BARCELONA, Aribau 80

(72) INVENTOR (ES)

(73) TITULAR (ES)

(74) REPRESENTANTE
D. MANUEL DE RAFAEL GARCIA

MEMORIA DESCRIPTIVA

El presente modelo de utilidad se refiere a un juguete balanceante perfeccionado.

5 El juguete en cuestión resulta altamente re-
creativo para los niños gracias a sus novedosas parti-
cularidades que les permiten dar rienda suelta a su
imaginación creadora en el aspecto constructivo sin
que ello resulte un esfuerzo para ellos, ya que, sim-
plemente, tienen que encajar entre sí unos entrantes y
10 salientes previstos en dicho juguete el cual consiste
en un cuerpo balanceante previsto de un mecanismo...
motor accionado manualmente para conseguir su movi-
miento de vaivén y sobre cuyo cuerpo son acoplables
diferentes piezas complementarias del juego, ya sean
15 objetos determinados como, por ejemplo, un barco, un
carruaje, un caballo, muñecos y otros adecuados.

Esencialmente, dicho juguete se caracteriza
porque comprende una caja de base arqueada convexa-
mente y que en su interior presenta un mecanismo mul-
20 tiplicador cargable desde un pulsador exterior superior
y que acciona a un juego oscilante de patas interiores
que sobresalen por sendas aberturas de la base de la
caja y actúan alternativamente apoyándose sobre una
superficie para conseguir el balanceo del juguete.

25 También es característico del juguete el
hecho de que la caja presenta superiormente salientes
y entrantes que permiten el acoplamiento amovible de
piezas complementarias del juguete y de piezas de

enlace para el acoplamiento adyacente de varias cajas.

Con el fin de facilitar la explicación, se acompaña a la presente memoria descriptiva una lámina de dibujos en la que se ha representado un caso práctico de realización el cual se cita solo a título de ejemplo no limitativo del alcance del presente modelo de utilidad.

En dichos dibujos:

La figura 1 es una vista que muestra el juguete en alzado con su caja en sección longitudinal.

La figura 2 es una vista del juguete en alzado y en la que se ha representado la caja del mismo en sección transversal por un plano medio.

El juguete que se describe comprende una caja -1- provista de una tapa inferior -2- arqueada convexamente y dotada de aletas superiores extremas -3- que ajustan contra sendas pestañas -4- de la caja -1- que presenta inferiormente rebordes -5- que van aplicados a presión elástica en ranuras -5'- de la tapa -2- de modo que la caja y la tapa quedan acopladas entre sí, presentando dicha tapa dos aletas laterales -6-.

En la caja -1- se aloja una cajita designada en general con -7- y que comprende tres partes -8- -9- y -10- acopladas entre sí a presión, cuya cajita está alojada entre guías laterales -11- previstas interiormente en la caja -1- y se apoya superiormente contra topes -12- previstos en dicha caja -1-, aplicándose inferiormente sobre nervios transversales -12'- de la tapa -2-.

En la cajita -7- se alberga un mecanismo multiplicador de engranajes que comprende un piñón de

carga -13- accionado a través de una cremallera -14-
por un pulsador -15- saliente de un cuello -16-
previsto en la caja -1- y dotado de una valona de
tope -17- de salida, cuyo pulsador es hueco y presenta
5 un tetón interior -18- de centraje de un muelle -19-
que inferiormente queda aplicado a unos nervios -20-
asimismo para el centraje de dicho muelle y sobresa-
lientes de un saliente -21- previsto en la parte -8-
de la cajita -7- cuya parte -8- aloja los engranajes
10 de mecanismo multiplicador y presenta en su pared de
fondo lateral cavidades para el apoyo de los ejes de
los engranajes que por su otro extremo se apoyan en
cavidades oportunas de la parte intermedia -9- de dicha
cajita. La tercera parte -7- de tal cajita presenta
15 una aleta -22- para apoyo lateral de la cremallera
-14- con el fin de evitar su inclinación, cuya cre-
mallera está guiada por el interior de dicha parte -7-.

El citado mecanismo multiplicador comprende
una excéntrica -24- provista de un tetón -25- que
20 juega en una colisa -26- dispuesta en un juego de
patas -27- alojadas en la caja -1, cuyo juego de
patas está montado basculante en un eje -28- previsto
en la cajita -7-, presentando dichas patas sección en
H y sobresaliendo al exterior de la caja -1- por
25 aberturas -29- de análoga sección formadas en la tapa
-2-.

Al cargar el antedicho mecanismo con el pulsador
-15-, las patas -27- actúan luego alternativamente,
apoyándose en una superficie donde también se apoyan

las aletas laterales -6- que proporcionan estabilidad al juguete balanceante.

La parte superior de la caja -1- presenta juegos de entrantes y salientes -30- que permiten el acoplamiento amovible de piezas complementarias del juguete, tales como muñecos y otras muchas entre las que, por ejemplo, en el caso de tratarse de un barco, por la chimenea del mismo asomará el pulsador -15- para cargar el mecanismo de accionamiento. Las aletas -6- de dicha caja están dotadas de otros entrantes y salientes como los citados para acoplar entre sí cajas -1- adyacentes con ayuda de elementos de enlace (no representados) y poder efectuar múltiples combinaciones con las antedichas piezas complementarias.

En el caso de que en una de las zonas extremas de la caja -1- se apliquen piezas cuyo peso sea superior al de la zona opuesta, el movimiento será defasado, siendo más lento cuanto mayor sea el peso.

El modelo, dentro de su esencialidad, puede ser llevado a la práctica en otras formas de realización que difieran solo en detalle de la indicada únicamente a título de ejemplo, a las cuales alcanzará igualmente la protección que se recaba. Podrá, pues, fabricarse este juguete en cualquier forma y tamaño, con los medios y materiales más adecuados y los accesorios más convenientes, por quedar todo ello comprendido en el espíritu de las siguientes reivindicaciones.

REIVINDICACIONES

Se reivindica como objeto del presente modelo de utilidad:

5 1.- Jugete balanceante perfeccionado, caracterizado esencialmente por comprender una caja de base arqueada convexamente y que en su interior presenta un mecanismo multiplicador cargable desde un pulsador exterior superior y que acciona a un juego oscilante de patas interiores que sobresalen por sendas aberturas de la base de la caja y actúan alternativamente apoyándose sobre una superficie para conseguir el balanceo del juguete.

15 2.- Jugete balanceante perfeccionado según la anterior reivindicación, caracterizado porque la caja presenta superiormente salientes y entrantes que permiten el acoplamiento amovible de piezas complementarias del juguete y de piezas de enlace para el acoplamiento adyacente de varias cajas.

3.- JUGUETE BALANCEANTE PERFECCIONADO.

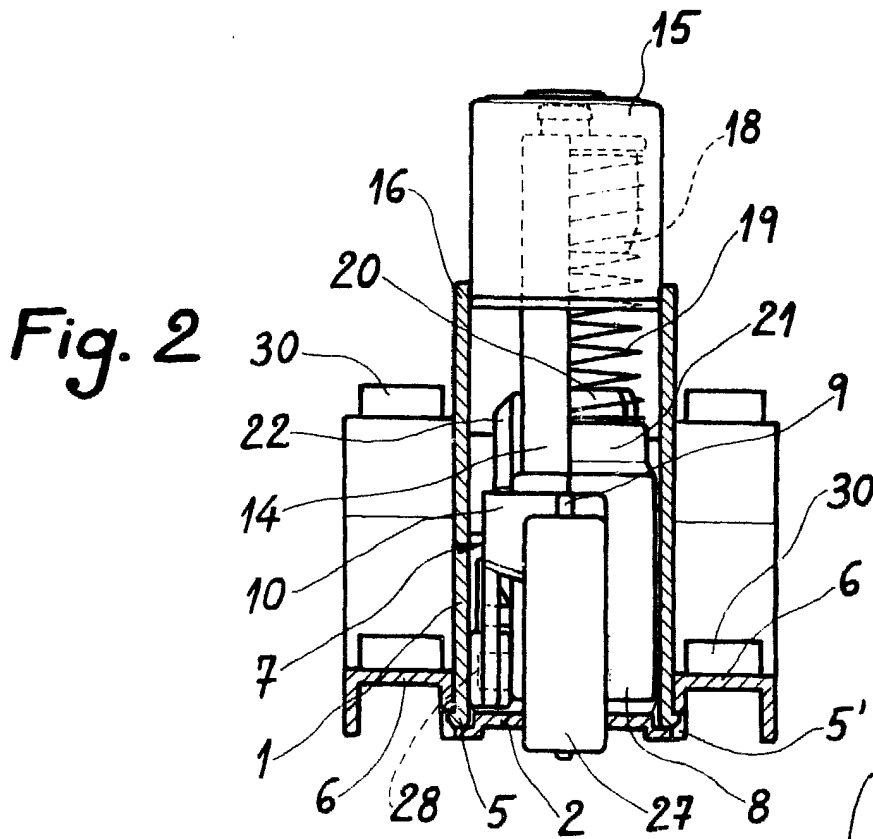
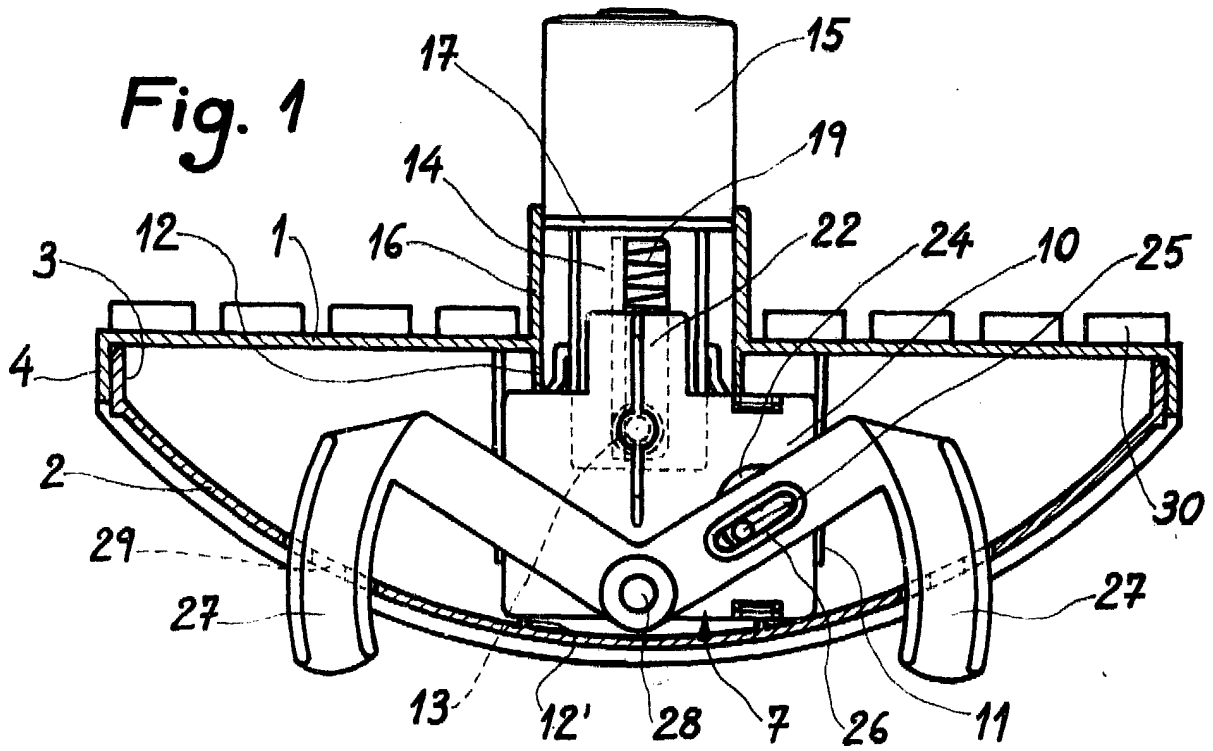
Consta la presente memoria descriptiva de seis páginas mecanografiadas y una lámina de dibujos.

Madrid, a 10 de Julio de 1982

EXIN-IBER S.A.
p. a.

MANUEL DE RAFAEL

D. P.



Madrid, 13 SET. 1902
MANUEL DE RAFAEL
P. P.

Escala variable.