



ESPAÑA

(19) ES (21) (22)	(11) NUMERO 267,221	(10) Y
	FECHA DE PRESENTACION 13-9-82	

MODELO DE UTILIDAD

16 MAR. 1983

(30) PRIORIDADES: (31) NUMERO	(32) FECHA	(33) PAIS
----------------------------------	------------	-----------

(47) FECHA DE PUBLICIDAD	(51) CLASIFICACION INTERNACIONAL F23D 2100
--------------------------	---

(54)	TITULO DE LA INVENCION DISPOSICION EXTENSIBLE EN ENCLAVAMIENTOS DE CERRADURAS.	
------	---	--

(71)	SOLICITANTE (S) EZCURRA-ESKO, S.A. *	
------	---	--

DOMICILIO DEL SOLICITANTE	Avda. Calvo Sotelo s/n - ESCORIAZA - (Guipúzcoa)
---------------------------	--

(72)	INVENTOR (ES)
------	---------------

(73)	TITULAR (ES)
------	--------------

(74)	REPRESENTANTE DON JOSE MIGUEL GOMEZ-ACEBO Y POMBO.
------	---

El presente Modelo de Utilidad se refiere a una disposición extensible en enclavamientos de cerraduras.

5 En las puertas que disponen de cerraduras con enclavamientos múltiples, es necesario, en su montaje, cortar a medida las varillas que van conectadas a la cerradura y por medio de las cuales se transmite el movimiento de enclavamiento a los bulones de anclaje en las partes superior e inferior de la puerta.

10 Esta operación de cortar las varillas a una medida exacta es generalmente difícil de conseguir y en la mayoría de los casos se hace necesario, después de efectuar el corte, perfilar y aquilatar la medida mediante un útil, tal como una lima.

15 Para subsanar estos inconvenientes anteriormente señalados se utiliza la disposición extensible de la invención, dado que entre el bulón de anclaje y la varilla va dispuesto un esparrago roscado, por uno de cuyos extremos no roscado se acopla convenientemente al bulón, mientras que por la parte roscada se acopla en la varilla, siendo la longitud de rosca del esparrago, tal que permite desplazar el bulón lo suficiente para que en su extremo libre quede a hacer con el canto superior o inferior de la puerta.

20 La disposición se complementa con una tuerca que fija la posición del bulón cuya tuerca presiona contra el extremo de la varilla.

25 La varilla, en la zona de acoplamiento con el esparrago, presenta una zona extrema de menor diámetro y de pequeña longitud, cuya zona se encuentra roscada interiormente en la que se acopla el esparrago.

30 Para un mayor entendimiento de la invención, a continuación se refiere un ejemplo práctico de realización de es

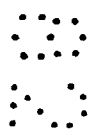
ta disposición extensible, siendo dicha ejecución meramente enun-
ciativa y en ningún caso limitativa de la misma, todo ello con re-
ferencia a la figura adjunta.

5 En dicha figura se aprecia la disposición exten-
sible constituida por un bulón de enclavamiento 2 acoplado al ex-
tremo 3 de un esparrago roscado 4.

El esparrago roscado 4 se acopla a la porción
extrema 5 de la varilla 6, presentando dicha porción extrema una
disminución de sección con respecto al diámetro de la varilla.

10 Para fijar la posición correcta del bulón 2 se
utiliza una tuerca 7 que desplazándose en la zona roscada del es-
parrago hace tope y presión en el extremo 8 de la varilla.

15 Descrita suficientemente la naturaleza del inven-
to, así como la manera de realizarlo en la práctica, debe hacer-
se constar que las disposiciones anteriormente indicadas son sus-
ceptibles de modificaciones de detalle en cuanto que no alteren
su principio fundamental.



REIVINDICACIONES

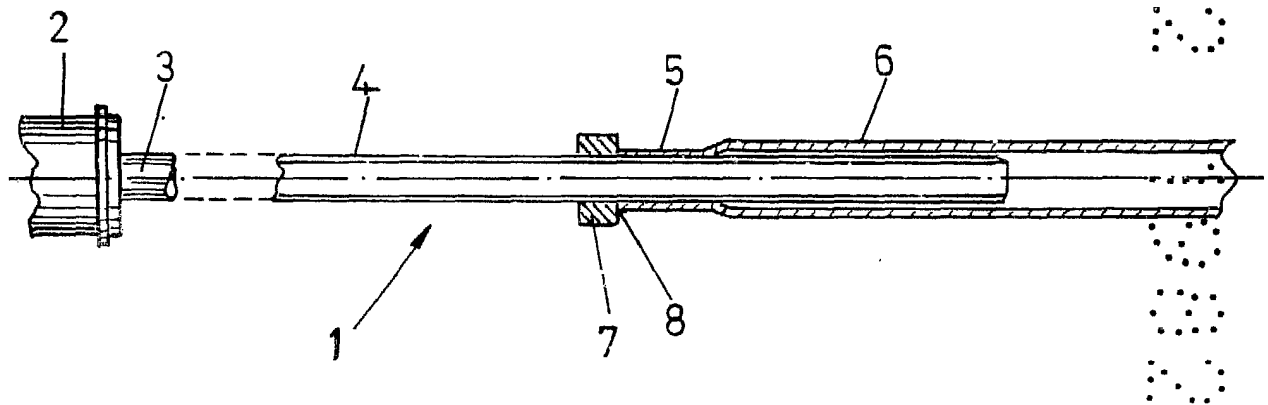
5 1.- Disposición extensible en enclavamientos de
cerraduras, caracterizada porque el acoplamiento del bulón de an
claje al tubo o varilla de la cerradura se realiza por medio de
un eje roscado, solidario al bulón, y cuyo eje por su extremo
opuesto se acopla al extremo roscado y próximo del tubo o vari-
10 lla, produciendose un acoplamiento graduable a la longitud reque
rida, la cual se fija por medio de una tuerca que se desplaza por
la parte roscada del eje y hace tope con el extremo del tubo o
varilla.

2.- Disposición extensible en enclavamientos de
cerraduras, tal y como queda sustancialmente descrito en la pre-
sente Memoria e ilustrado en el dibujo adjunto.

15 Esta Memoria consta de tres hojas escritas a
máquina por una sola cara.

Madrid, - 9 DIC. 1982
EZCURRA-ESKO, S.A.
J. M. GOMEZ ACEDO Y PARRA
D. N. Firmado: J. Serrano

FIG.1



ESCALA VARIABLE.

Madrid, - 9 DIC. 1962
S. L. INGENIEROS ASESORES Y PERITOS
D. D. Pineda J. Suarez Eche