



ESPAÑA

(19) ES (21) (22)	(11) NUMERO <b>257216.</b>	(10) Y
	FECHA DE PRESENTACION <b>10-9-1982.</b>	

MODELO DE UTILIDAD

**7 MAYO 1983**

(30) PRIORIDADES:	(31) NUMERO	(32) FECHA	(33) PAIS
-------------------	-------------	------------	-----------

(47) FECHA DE PUBLICIDAD	(51) CLASIFICACION INTERNACIONAL <b>B42D 1108</b>
--------------------------	--

(54) TITULO DE LA INVENCIÓN <b>"UNAS LAMINAS PARA LA FORMACION DE MUESTRARIOS DE PAPELES PINTADOS Y SIMILARES"</b>
---

(71) SOLICITANTE (S) <b>Dña Maria Juan Perelló Marin.</b>
--

DOMICILIO DEL SOLICITANTE <b>Barcelona, calle Diputaci6n, nº 38.</b>
---

(72) INVENTOR (ES) <b>Dña Maria Juan Perelló Marin.</b>
--

(73) TITULAR (ES) <b>Dña. Maria Juan Perelló Marin.</b>
--

(74) REPRESENTANTE <b>Dn. Fernando Ponsire del Molino.</b>
---

**M O D E L O D E U T I L I D A D**

por "UNAS LAMINAS PARA LA FORMACION DE MUESTRARIOS DE PAPE-  
LES PINTADOS Y SIMILARES", a favor de Doña Maria Juan Pere-  
lló Marín. de nacionalidad española, residente en Barcelo-  
na, calle Diputación, nº 38 . - - - - -

-----

**M E M O R I A D E S C R I P T I V A**

El presente modelo de utilidad hace referencia a unas  
láminas especialmente concebidas para la formación de mues-  
trarios de papeles pintados usados en decoración y simila-  
res, y cuyas características esenciales quedan descritas a  
5 continuación.

Conocida es la composición o formación de los citados  
muestrarios de papeles pintados decorativos, mediante gran-  
des láminas, convenientemente encuadradas en forma de ál-  
bum, que permiten al usuario observar las características  
10 particulares de color y dibujo de cada uno de los papeles,  
permitiendo una cómoda selección.

Sin embargo, esta realización presenta el inconveniente

de que, con el uso constante, los bordes de las láminas son manoseados y se deterioran, tanto por suciedad como por desgaste y rotura, lo cual afea y desmerece en gran manera el álbum muestrario.

5

Todo ello queda ventajosamente resuelto con la adopción de las láminas objeto del presente modelo de utilidad, representadas, a modo de ejemplo no limitativo en la hoja gráfica que se acompaña.

10

En dicha hoja, y en su figura única, se observa una vista en perspectiva de un álbum -2-, en el que están encuadernadas una cantidad indeterminada de láminas de muestra -3-.

15

Todas y cada una de dichas láminas presentan la particular esencialidad de que sus tres bordes libres han sido cortados en forma de diente de sierra -4-, disponiéndose todas las láminas de forma que este corte en forma de diente de sierra coincida plenamente en la totalidad de las láminas.

20

Esta especial disposición conferirá una mayor resistencia al desgaste y rotura de los bordes de las láminas, así como un aspecto más atractivo al conjunto acatado.

25

Descrito suficientemente el objeto de la presente invención, es de hacer notar que al ser llevado a la práctica podrán variar las formas, dimensiones, proporción y disposición de los distintos elementos, así como los materiales utilizados, sin que por ello se altere ni modifique su esencialidad.

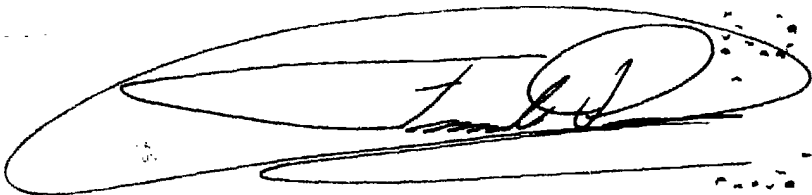
**R E I V I N D I C A C I O N E S**

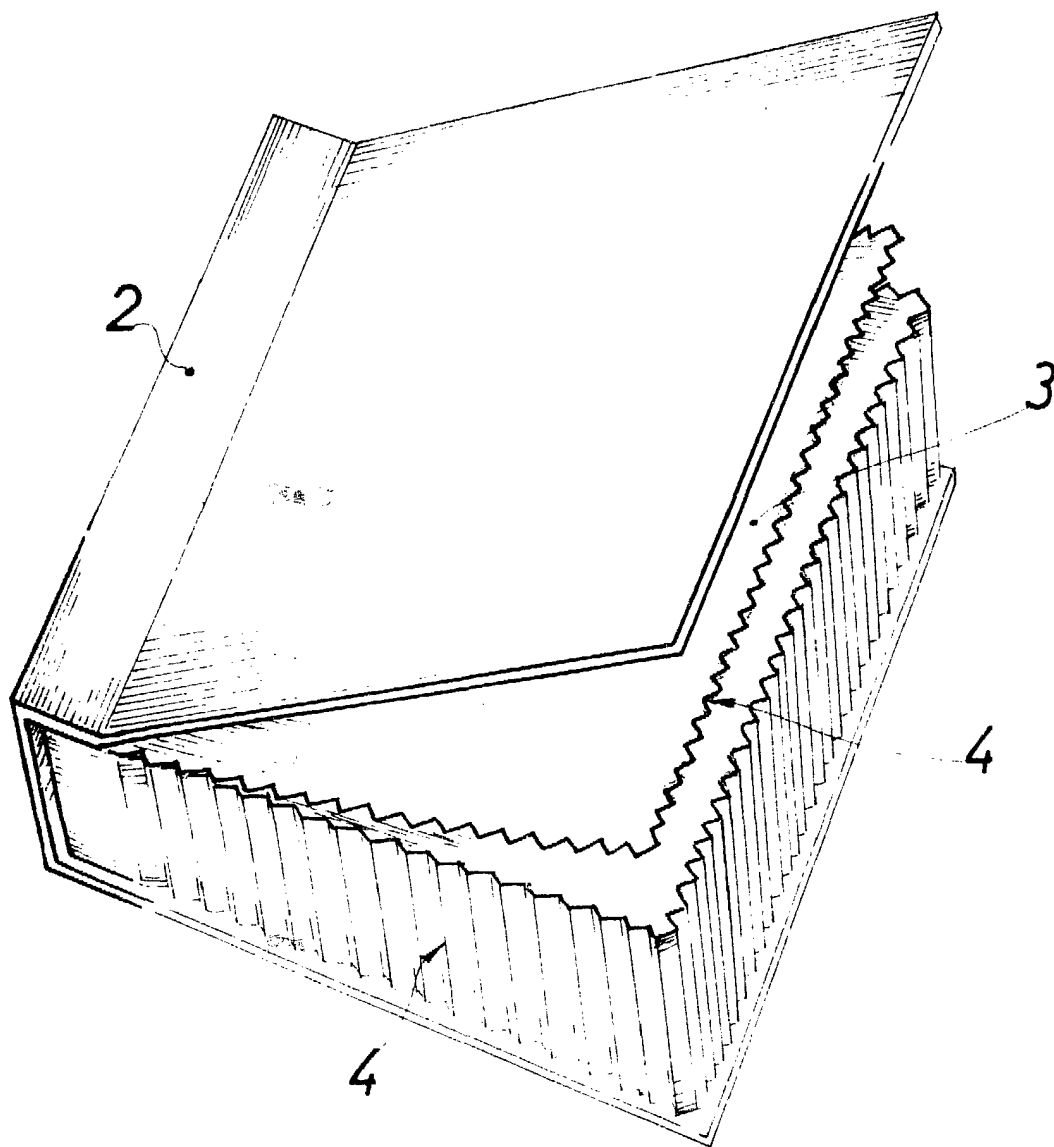
1ª.- Unas láminas para la formación de muestrarios de papeles pintados y similares, caracterizadas porque los bordes que quedan libres tras la formación del álbum debidamente encuadernado, son troquelados, confiriéndoles la forma regular de dientes de sierra, coincidente y en continuidad en todo el grueso de láminas agrupadas en un solo muestrario, por lo que los citados bordes presentarán una mayor resistencia al desgaste y a la rotura.

2ª.- UNAS LAMINAS PARA LA FORMACION DE MUESTRARIOS DE PAPELES PINTADOS Y SIMILARES.

La presente memoria descriptiva consta de tres hojas escritas a máquina por una sola de sus caras y otra de dibujos que la ilustran.

Madrid, 10 de Septiembre de 1982-

A large, stylized handwritten signature in black ink, enclosed within a large, irregular oval shape. The signature appears to be a cursive name, possibly starting with 'L' and ending with 'D'.



4

FIG. 1

pa. Fernando Peraire

Escala variable