



ESPAÑA

(18) ES (11) (12) (13)	NUMERO 267146	(19) Y
	FECHA DE PRESENTACION 8 SET. 1982	

File A51948
MODELO DE UTILIDAD

16 FEB. 1983

(30) PRIORIDADES:	(32) FECHA	(33) PAIS
(31) NUMERO G 81. 26 183.7	9 Septiembre 1981	Alemania

(47) FECHA DE PUBLICIDAD	(51) CLASIFICACION INTERNACIONAL B26 F1/02
--------------------------	---

(54) TITULO DE LA INVENCIÓN "TALADRADOR PARA CARTAS O SIMILARES"

(71) SOLICITANTE (ES) Firma Louis Leitz
--

DOMICILIO DEL SOLICITANTE Siemensstrasse 64 D-7000 Stuttgart 30 (Alemania)

(72) INVENTOR (ES)

(73) TITULAR (ES) Firma Louis Leitz
--

(74) REPRESENTANTE D. JAIME ISERN CUYAS, Agente Oficial de la Propiedad Industrial.
--

DESCRIPCION

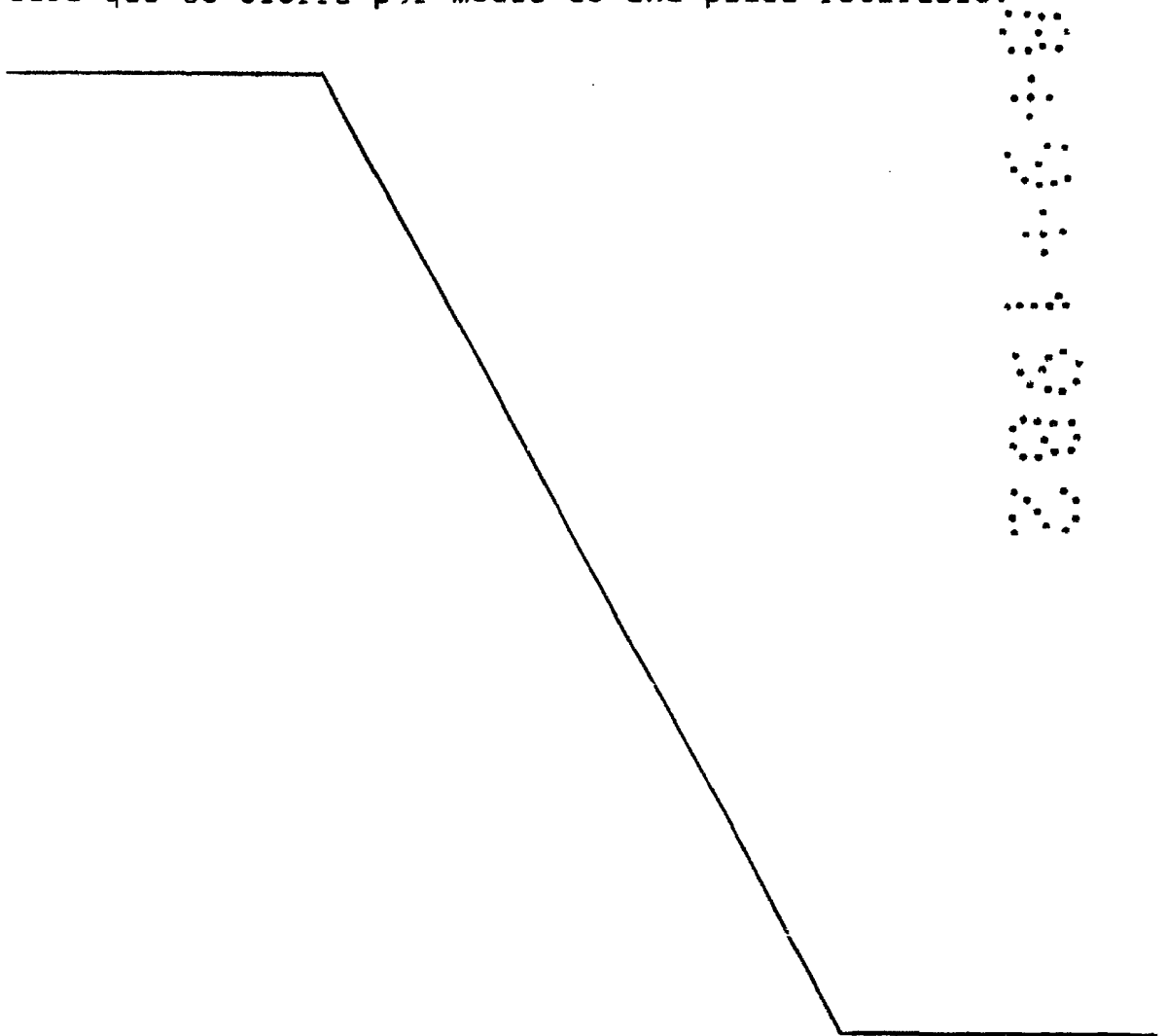
5. El invento se refiere a un taladrador simple de construcción sencilla y poco voluminosa, que ocasiona poco gasto de fabricación y que puede alojarse cómodamente en una cartera de negocios o similar. La fabricación de este taladrador resulta muy económica porque el taladrador se compone prácticamente de dos piezas únicamente: la caja, hecha preferentemente de plástico, y el punzón metálico insertable en ella, por lo cual no se necesitan para el montaje dispositivos especiales.

10. El perforador de este invento presenta las características que se reseñan en la reivindicación 1 y que están complementadas ventajosamente en las reivindicaciones secundarias.

15. Una amortiguación suficiente de la placa que cierra por arriba la caja puede lograrse por medio de un adelgazamiento del material que solamente afecte a una porción central de la placa cobertora, porción limitada por dos incisiones junto al punzón y que está configurada como lengüeta elástica. La carrera del punzón está determinada y limitada por la distancia de la placa cobertora elástica, respectivamente de la porción elástica de la caja que a la mitad forma la guía del punzón, con lo que se evita un esfuerzo excesivo de la placa cobertora.

20. En el dibujo se ha representado un ejemplo de realización del taladrador del invento en sección vertical.

El cuerpo del taladrador, hecho preferentemente de plástico, presenta una cámara para recortes 1, formada por cuatro paredes laterales y cuyo remate superior está constituido por el filete 2 de la matriz. La ranura de inserción está constituida por un brazo 4 en pescante, el cual forma la guía del punzón 3. Este punzón 3 presenta una cabeza ensanchada, que sirve de tecla de presión, y debajo de ella una muesca circular 32 en la que encaja la placa cobertora 5, que en su extremo anterior está configurada a modo de horquilla. La cámara 1 para recortes presenta en una pared lateral o en la placa de fondo una escotadura que se cierra por medio de una placa retirable.



REIVINDICACIONES

Descrito el objeto del presente invento, se declaran nuevas y de propia invención las siguientes reivindicaciones.

1.- Taladrador para cartas o similares, con un punzón guiado en la parte superior del taladrador y puesto bajo la acción de un muelle de recuperación, caracterizado en que la parte superior y la parte inferior (que forma la matriz 2 y la cámara de recortes 1) del taladrador están hechas de una sola pieza con una placa cobertora 5 elástica, que abraza por debajo la cabeza ensanchada 31 del punzón 3, formada como te-
10. cia de presión.

2.- Taladrador, conforme a la reivindicación 1, caracterizado en que una porción central, limitada por dos incisiones paralelas, de la placa cobertora 5 forma una lengüeta que ciñe por debajo la cabeza ensanchada 31 del punzón 3.
15.

3.- Taladrador, conforme a las reivindicaciones 1 y 2, caracterizado en que el tallo del punzón 3 presenta una muesca circular 32 en la que encaja el extremo libre, configurado a modo de horquilla, de la placa cobertora elástica 5
20. o respectivamente de la porción central que en la placa cobertora está limitada por dos incisiones.

4.- Taladrador, conforme a una de las reivindicaciones 1 a 3, caracterizado en que en una de las paredes que limitan la cámara de los recortes, o en la placa de fondo que
25. la limita, se ha practicado una escotadura cerrable con una

placa encastrable.

5.- Taladrador para cartas o similares.

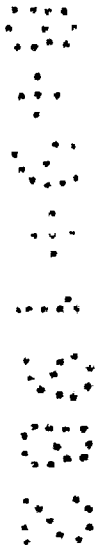
Según se describe y reivindica en la presente memoria descriptiva que consta de 5 páginas foliadas y escritas a máquina por una sola cara.

Madrid, a 8 SET. 1982

JAIME ISERN CUYAS

p.a.

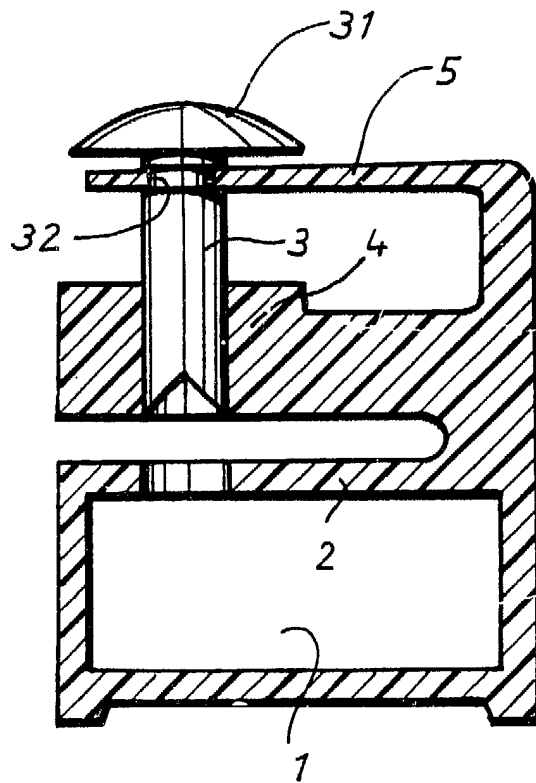
~~p.p.~~



FIRMA:

Louis LEITZ

Hoja única



Madrid, a , 8 SET. 1982

JAI ME ISERN CUYAS

p.a.  p.p.