

REGISTRO DE LA PROPIEDAD INDUSTRIAL



ESPAÑA

(18) ES	(11) NUMERO	(19) Y
(21)	267144	
(22)	FECHA DE PRESENTACION	

MODELO DE UTILIDAD 1 MAR. 1983

(30) PRIORIDADES:	(32) FECHA	(39) PAIS
(31) NUMERO		

(47) FECHA DE PUBLICIDAD	(51) CLASIFICACION INTERNACIONAL
	A01K 47/04

(54) TITULO DE LA INVENCIÓN
Cuadro de plástico para colmena con dispositivo rápido de fijación y renovación de cera.

(71) SOLICITANTE (S)
Agustín Arias Martínez

DOMICILIO DEL SOLICITANTE
C) La Ermita nº 13. Azuqueca de Henares (Guadalajara).

(72) INVENTOR (ES)
Agustín Arias Martínez.

(73) TITULAR (ES)

(74) REPRESENTANTE

MEMORIA DESCRIPTIVA

Se trata fundamentalmente de un cuadro para celimena en materia plástica con las siguientes características: En el listón superior se le ha realizado una ranura en sentido longitudinal -
 5 (ver sección de la figura 2) justo hasta el límite interior de los listones de los costados.

Dicha ranura, mediante ligera separación manual, permite deslizar la lámina de cera estampada hasta tocar el listón inferior momento en el cual, al cesar la presión ejercida, el plástico -
 10 recupera su posición y la lámina permanece aprisionada por el mismo.

Para aumentar la solidez y la superficie de pegado por parte de las abejas, el cuadro va dividido en cuatro partes en sentido -
 15 vertical mediante tres pares de listones, manteniendo entre ellos la misma anchura de la ranura del listón superior, (ver detalle en la figura 3). Estos tres pares de listones funcionan de igual manera que el listón superior, pues al formar cuerpo -
 20 cada uno de ellos con la parte correspondiente del listón superior y al separar las dos partes del mismo, aumenta la separación entre cada par de listones permitiendo un cómodo deslizado de la lámina y al cesar la presión sobre las dos partes del listón superior, los tres pares de listones recuperan su posición aprisionando convenientemente la lámina de cera estampada junto con el listón superior.

25 En la cara interna de los listones laterales e inferior, se ha practicado una pequeña ranura (ver detalles 4 y 5) cuyo objeto es el de guiar la lámina de cera justo a la mitad de la anchura del cuadro, aumentando la perfección de estos al ser estirados por las abejas.

NOVEDAD

La novedad principal de este cuadro para colmena estriba en el dispositivo de fijación de la lámina de cera estampada, aprisionandola entre las dos mitades del cuadro y quedando rápida y solidamentefijada al mismo sin necesidad de más operaciones.

VENTAJAS SOBRE EL CUADRO TRADICIONAL DE MADERA

- 1ª.- Perfección absoluta en los panales al ser colocada la cera de manera matemáticamente exacta, justo en el medio del cuadro.
- 2ª.- Independencia total de cualquier fuente de energía necesaria para incrustar el alambre en la lámina de cera y para fijar dicha lámina al listón superior o cabezal ya que la lámina en este nuevo cuadro va embutida dentro de el por dispositivo simplemente mecánico.
- 3ª.- Aumento del volumen útil de la colmena, estimado en un 10% al reducir considerablemente el grosor del listón superior del cuadro.
- 4ª.- Posibilidad de obtener miel en panal, al no tener este ningún objeto incrustado en la cera que impida su troceado y envasado individual.
- 5ª.- Rapidez de limpieza y nueva puesta a punto del cuadro en el momento en que la cera se considere envejecida.
- 6ª.- Posibilidad de desinfección total mediante calor o de sinfectantes líquidos, sin merma de la vida útil del cuadro.
- 7ª.- Mayor duración de vida útil del cuadro.
- 8ª.- Considerable disminución del tiempo necesario para conservación, mantenimiento y puesta a punto con el considerable ahorro económico.

VENTAJAS SOBRE EL CUADRO DE PLASTICO CON ALMA DE PLASTICO
ESTAMPADA

- 1ª.- Absoluta aceptación por parte de las abejas que frecuen-
 temente rechazan el panal con alma de plástico.
- 5 2ª.- Posibilidad de seccionar el panal para miel en secciones.
- 3ª.- Mayor rapidez, comodidad y sencillez de reutilizar el cuadro cuya cera ha envejecido una vez ha sido librado de esta.

UTILIDAD PRACTICA

- 10 El manejo y utilización de este cuadro es realmente simple y cómodo al suprimir las operaciones de encerado que hasta ahora era necesario realizar en la casa o en el taller y el siguiente transporte, bastante delicado de los cuadros.
- 15 En efecto, frente a las formas tradicionales que se han utilizado en las que es necesario acarrear al colmenar cuadros preparados que muchas veces son innecesarios o insuficientes, se presenta esta otra alternativa con la que es suficiente a cercarse al colmenar con una simple caja de láminas de cera estampada, ya que la rapidez y limpieza de este dispositivo
- 20 permite con un gasto mínimo de tiempo ir proporcionando a cada colmena el número de láminas que el apicultor considere necesarias, en función del estado de la colmena y del tiempo previsto para la próxima visita al colmenar.

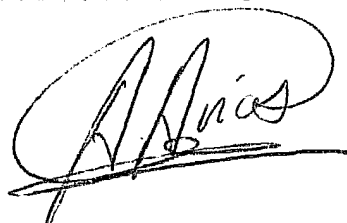
REIVINDICACIONES

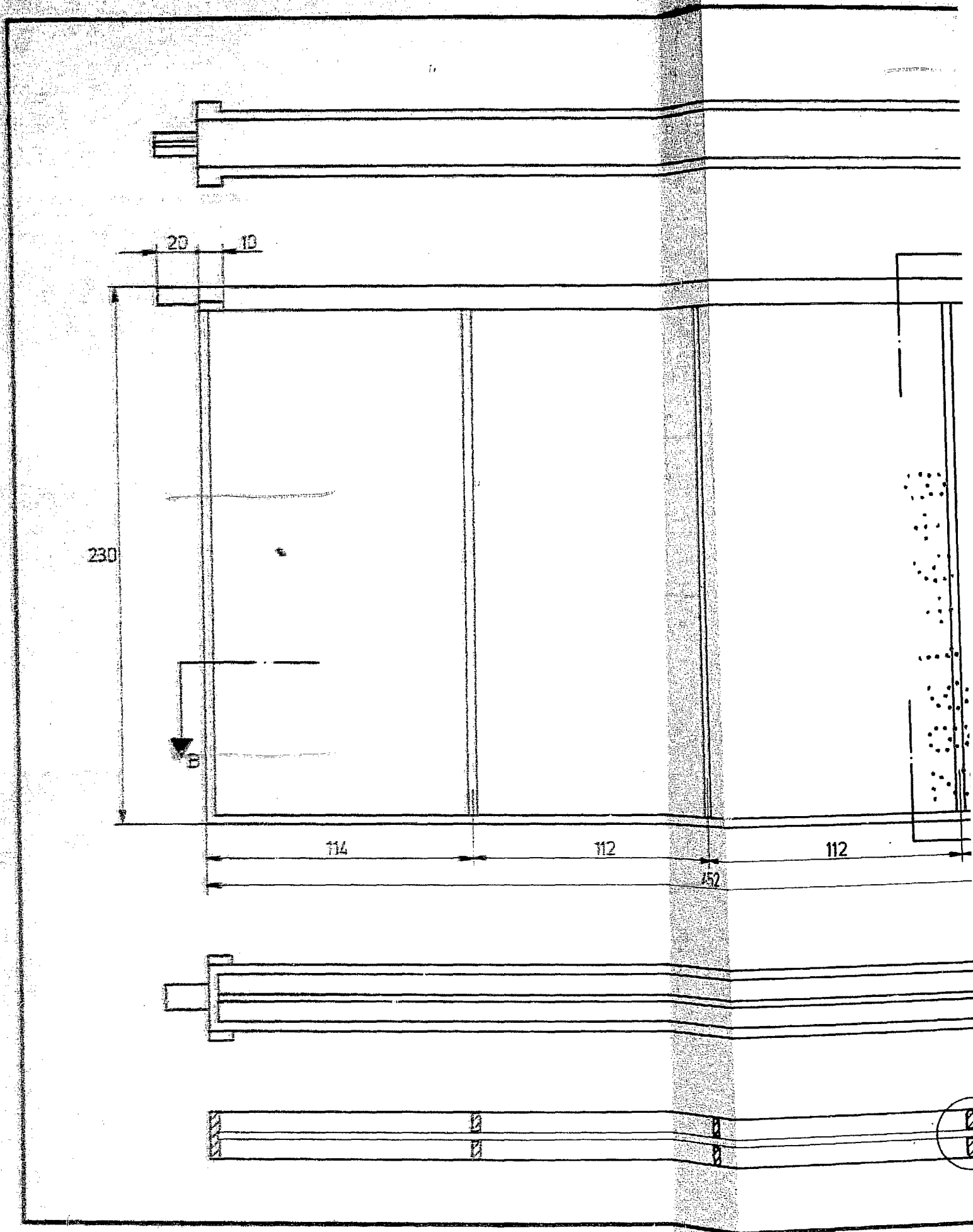
- 1ª.- Cuadro de plástico para colmena con dispositivo rápido de fijación y renovación de cera, cuya característica principal estriba en la forma de colocar la lámina de cera estampada, pues al estar el cuadro dividido en dos, excepto los listones laterales e inferior, permite mediante ligera separación de las dos mitades, realizada sobre el listón superior, deslizar la lámina de cera y al cesar la presión el cuadro recupera su posición aprisionando fuertemente la lámina de cera que queda fija sin necesidad de mas operaciones. (Reivindicamos la función y forma del listón superior).
- 2ª.- Cuadro de plástico para colmena con dispositivo rápido de fijación y renovación de cera, cuyas características son adaptables a todo tipo de colmena. (Reivindicamos esta adaptabilidad).
- 3ª.- Cuadro de plástico para colmena con dispositivo rápido de fijación y renovación de cera, logrando una gran superficie de soldado de panal mediante los tres pares de listones verticales que lo dividen en cuatro partes iguales. (Reivindicamos la función y forma de estos tres pares de listones).
- 4ª.- Cuadro de plástico para colmena con dispositivo rápido de fijación y renovación de cera, siendo apto para obtención de miel en panal. (Reivindicamos esta función del cuadro).
- 5ª.- Cuadro de plástico para colmena con dispositivo rápido de fijación y renovación de cera. (Reivindicamos este enunciado).

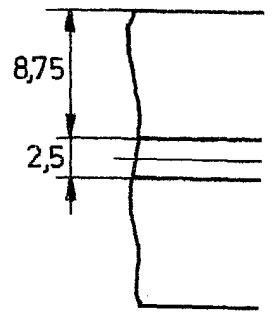
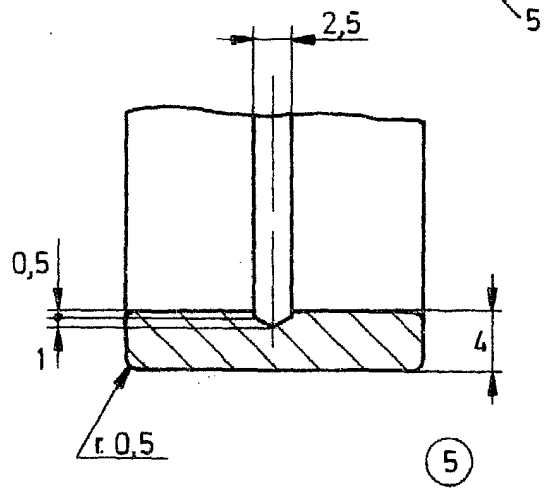
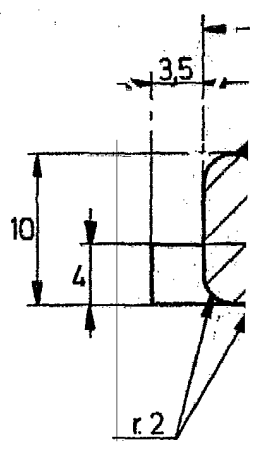
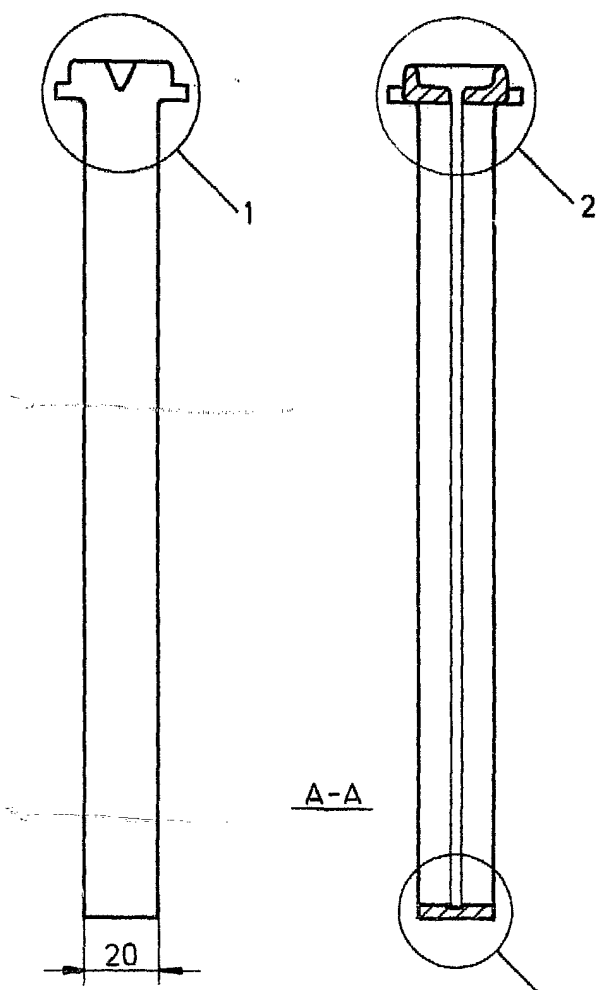
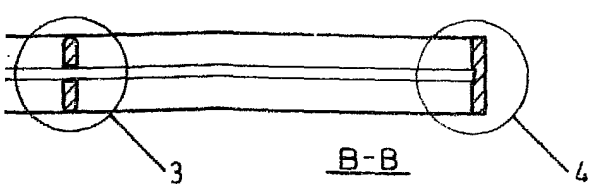
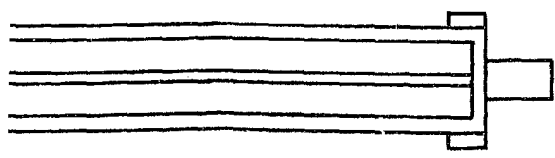
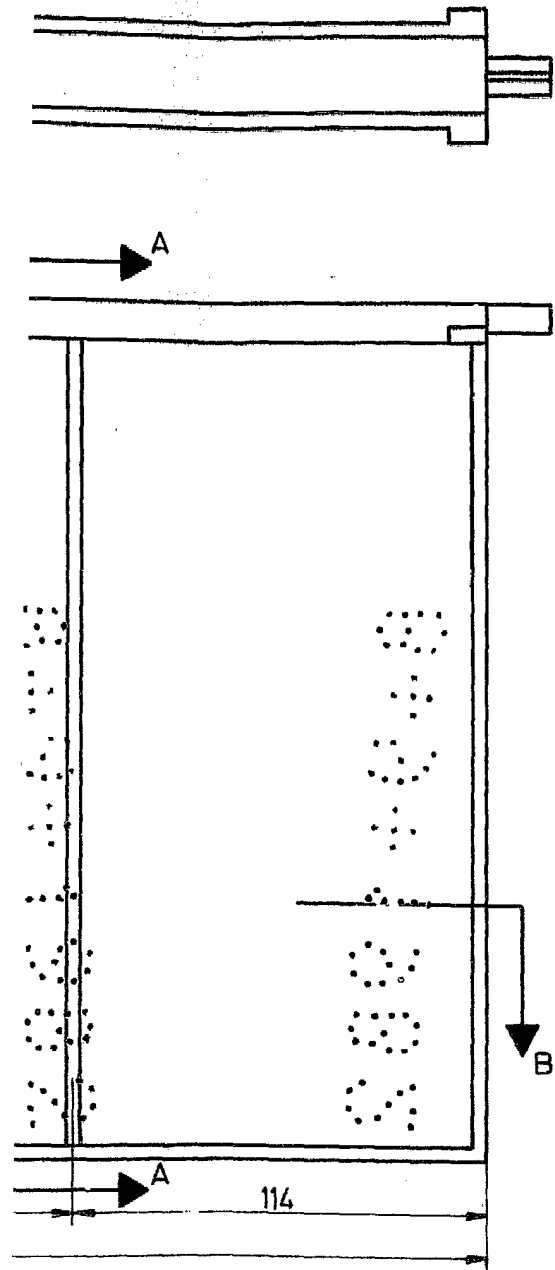
Esta memoria consta de cinco hojas mecanografiadas mas el
impreso de primera página y una hoja de triple tamaño con los
dibujos.

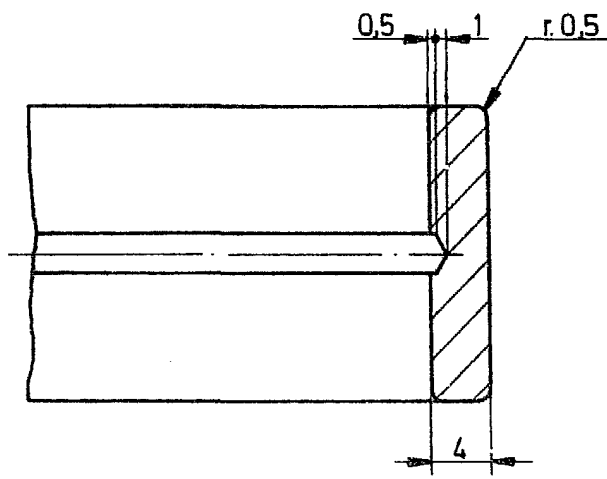
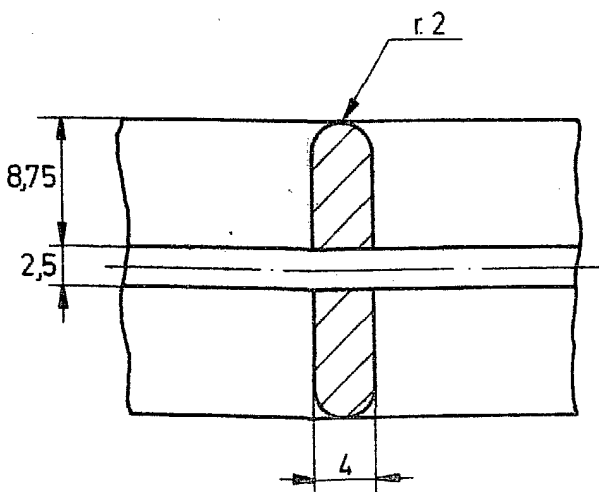
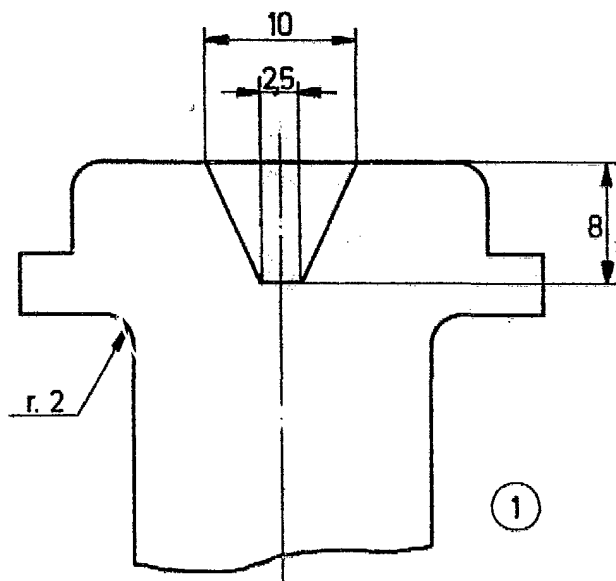
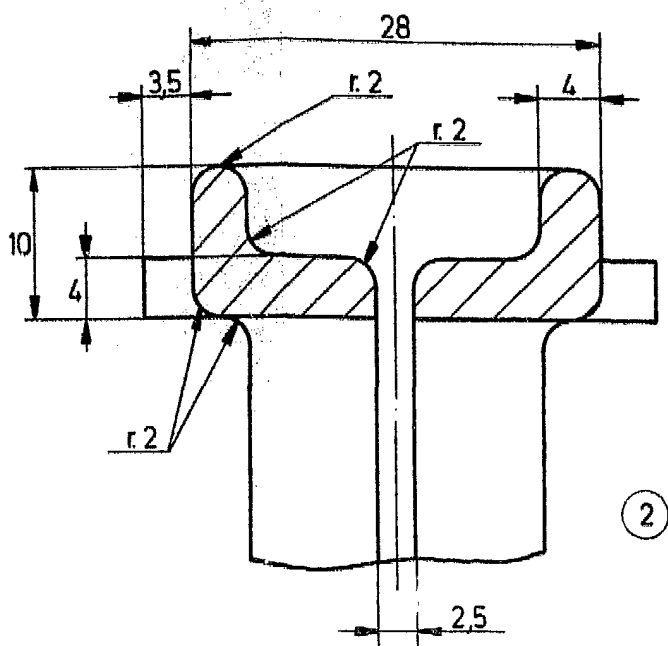
..Luzria... 8 de Septiembre de 1982

Firmado: Agustín Arias Martínez.









(3)

(4)