



ESPAÑA

19 ES	11	NUMERO	267140	10 Y
	21			
	22	FECHA DE PRESENTACION	27 JUL. 1982	

MODELO DE UTILIDAD

30 PRIORIDADES:	32 FECHA	33 PAIS
31 NUMERO		

47 FECHA DE PUBLICIDAD	51 CLASIFICACION INTERNACIONAL
	H01R 13/46

54 TITULO DE LA INVENCION
PLACA PARA EL MONTAJE DE APARATOS ELECTRICOS.

71 SOLICITANTE (S)
FABRICA ELECTROTECNICA JOSA, S. A.

DOMICILIO DEL SOLICITANTE
Travesera de Gracia, 303 - BARCELONA

72 INVENTOR (ES)
Don Buenaventura Josa Sellés, de nacionalidad española.

73 TITULAR (ES)

74 REPRESENTANTE
DON FRANCISCO JAVIER DEL RIO CALVO

1

M E M O R I A     D E S C R I P T I V A

1            La presente solicitud de Patente de Modelo de Utilidad hace referencia, según se indica en su enunciado, a una placa para el montaje de aparatos eléctricos.

5            De manera mas concreta, la presente invención se refiere a una placa destinada a facilitar el montaje de toda clase de aparatos eléctricos -tal como interruptores, conmutadores, bases de enchufe, cortacircuitos, pilotos, salidas de cable, etc., etc.- en las correspondientes cajas empotradas, en instalaciones eléctricas a baja tensión, de tipo doméstico o similar.

10            La característica principal de la placa objeto de la invención, según se pondrá de manifiesto a lo largo de la presente memoria, estriba en comportar unas zonas rebatibles, que forman una sola pieza con el conjunto y que pueden oscilar entre una posición de apertura, en la que permiten el libre acceso a los medios de fijación de la placa a la caja, y una posición de cierre, en la que quedan inmovilizadas por un simple sistema de encaje a presión, y en la que ocultan totalmente los indicadores medios. Esta disposición, aparte de simplificar de manera muy notable la instalación, permite alcanzar importantísimas ventajas de tipo estético, permitiendo dotar al conjunto de los aparatos instalados de una línea

sumamente agradable y original.

La esencialidad y las principales características y ventajas de la placa objeto de la invención, resultarán mas fácilmente comprensibles a la vista de los dibujos adjuntos, en los que -en forma esquemática y, desde luego, sin caracter limitativo de ninguna clase- se ha representado un ejemplo concreto de realización práctica de la misma.

En estos dibujos:

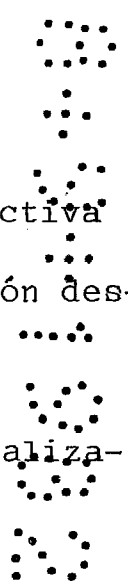
10 Las figuras 1 y 2 son sendas vistas en perspectiva del conjunto de la placa, mostrándola en posición desplegada y plegada, respectivamente.

La figura 3 es un detalle, a mayor escala, realizado según III-III de la figura 1.

15 Y, finalmente, las figuras 4 y 5 son sendos detalles a mayor escala, realizados según IV-IV y V-V de la figura 2, respectivamente.

Refiriéndonos, pues, a estos dibujos:

20 La placa objeto de la invención se halla constituida por un cuerpo moldeado de una sola pieza a partir de una calidad apropiada de material plástico, cuyas dimensiones, proporciones y forma podrán, como se comprende, variar entre límites relativamente amplios. Este cuerpo, que ha sido señalado en su conjunto con la referencia 1,



presentará una, dos, tres o mas ventanas 2, de forma cuadrada, rectangular, aproximadamente rectangular u otra cualesquiera apropiada, destinada a recibir el o los aparatos eléctricos que en cada caso se trate de montar, los cuales, como es lógico, son en sí totalmente ajenos a la presente invención, pudiendo, en consecuencia, variar entre los mas amplios límites en cuanto a su naturaleza, estructura, forma de organización, sistema de fijación, y demás características.

10 De manera esencial, de acuerdo con la invención, al menos dos bordes opuestos de la placa 1 se hallan dotados de medios de fijación a la correspondiente caja empotrada u otro elemento equivalente que la sustituya, medios que podrán también presentar cualquier estructura que se  
15 considere conveniente, pudiendo, por ejemplo, hallarse constituídos por unos simples orificios 3, de forma alargada, para paso de los correspondientes tornillos de fijación, y estos medios, una vez realizada la fijación, se cubren por medio de unos cuerpos rebatibles 4-4', esencialmente moldeados de una sola pieza con el conjunto de  
20 la placa, con la que se relacionan por medio de unas lengüetas 5, del propio material, que, merced a su reducido espesor y a la flexibilidad de este material, desarrollan un efecto de bisagra, permitiendo el rebatimiento de di-

chos cuerpos entre una posición, de apertura, en la que puede accederse libremente a los tornillos u otros elementos de fijación, y una posición, de cierre, en la que cubren estos elementos y en la que quedan inmovilizados por un sistema de encaje a presión.

Se comprende que el sistema concreto de encaje a presión que en cada caso se prevea para determinar la retención de los indicados cuerpos basculantes en la posición de cierre, podrá variar entre límites relativamente muy amplios, debiendo, de una manera general, considerarse comprendido en el ámbito de protección del presente registro cualquier sistema que consista en disponer en la placa y en los cuerpos rebatibles unos juegos de salientes y alojamientos complementarios, que puedan encajar entre sí de manera forzada, desarrollando la consecuente función retentora. En el ejemplo de realización representado en los dibujos, cada uno de los indicados cuerpos presenta dos o mas pitones sobresalientes 6, rematados por cabezas o rebordes cónicos 7, que quedan en disposición de encajar a presión, en unas correspondientes escotaduras en U 8, previstas en los cajeados 9 moldeados conjuntamente con la placa. Un tabique 10, que sobresale ortogonalmente de la placa, define la posición límite de cierre que es susceptible de adoptar cada uno

de los cuerpos basculantes. Debe, de todas formas, insistirse en que este sistema concreto podrá en la práctica ser libremente sustituido por cualquier otro equivalente, manteniéndose siempre dentro del marco de la invención.

5           En las condiciones expuestas, se comprende que la fijación de la placa a la caja empotrada, de manera directa o, eventualmente, a través de un chasis intermedio o elemento similar, podrá llevarse a cabo con toda facilidad, manteniendo en la posición de apertura los elementos re-

10           batibles que constituyen rasgo esencial de la invención, y, una vez realizada la fijación, es decir; una vez finalizada la actuación sobre los tornillos o elementos equivalentes de que se trate, bastará rebatir aquellos elementos hacia la posición de cierre, para dejar totalmente cu-

15           biertos y ocultos los medios de fijación, con evidentes ventajas de presentación, estética y seguridad de aislamiento.

          Resta ya únicamente hacer constar de una manera general y expresa que, como se comprende y es lógico, en la

20           realización práctica de la placa que ha quedado descrita, cabrá introducir todas aquellas adiciones y modificaciones de detalle que no afecten a lo que constituye la esencialidad del registro que se solicita. De manera especial, y aparte de las amplias posibilidades de variación que

han sido ya concretamente indicadas, conviene insistir expresamente en que los cuerpos o elementos rebatibles 4-4' podrán preverse en número de dos, tres, cuatro o mas, pudiendo ocupar dos o mas bordes de la placa y pudiendo incluso extenderse sobre todo el perímetro de la misma. Por otra parte, los indicados cuerpos rebatibles podrán ocupar toda la longitud del borde de la placa sobre la que se hallan situados (tal como se ha representado en los dibujos a los que se ha referido la explicación) o tan sólo una parte de esta longitud, pudiendo también disponerse sobre un mismo borde dos o incluso mas elementos rebatibles independientes, dispuestos para ocultar otros tantos medios de fijación, los cuales, por otra parte, podrán ser iguales o no entre sí, pudiendo pertenecer al mismo o distinto sistema y hallarse estudiados para ser utilizados de manera simultánea o alternativamente. Todas estas posibilidades deberán, desde luego, considerarse por completo comprendidas en el ámbito de protección del presente registro.

REIVINDICACIONES

1 - Placa para el montaje de aparatos eléctricos, caracterizada por presentar en al menos dos de sus bordes opuestos y ocupando al menos una parte de la longitud de estos bordes, al menos sendos cuerpos rebatibles, 5 moldeados de una sola pieza con el conjunto de la placa y unidos a la misma por medio de una lengüeta del propio material que, merced a su flexibilidad, permite la bascu- lación de dichos cuerpos entre una posición desplegada, en la que se tiene libre acceso sobre los medios de fi- 10 jación previstos en la placa y una posición límite reple- gada, en la que quedan rebatidos sobre esta última, cu- briendo y ocultando dichos medios y quedando retenidos por encaje a presión.

2 - Placa para el montaje de aparatos eléctricos.

sente Memoria Descriptiva de ocho  
hojas mecanografiadas, escritas  
por una sola cara, numeradas del  
1 al 8 y con sus líneas numeradas,  
a su vez, de cinco en cinco, y de  
dibujos anexos.

Barcelona, **27 JUL. 1982**  
P.A.



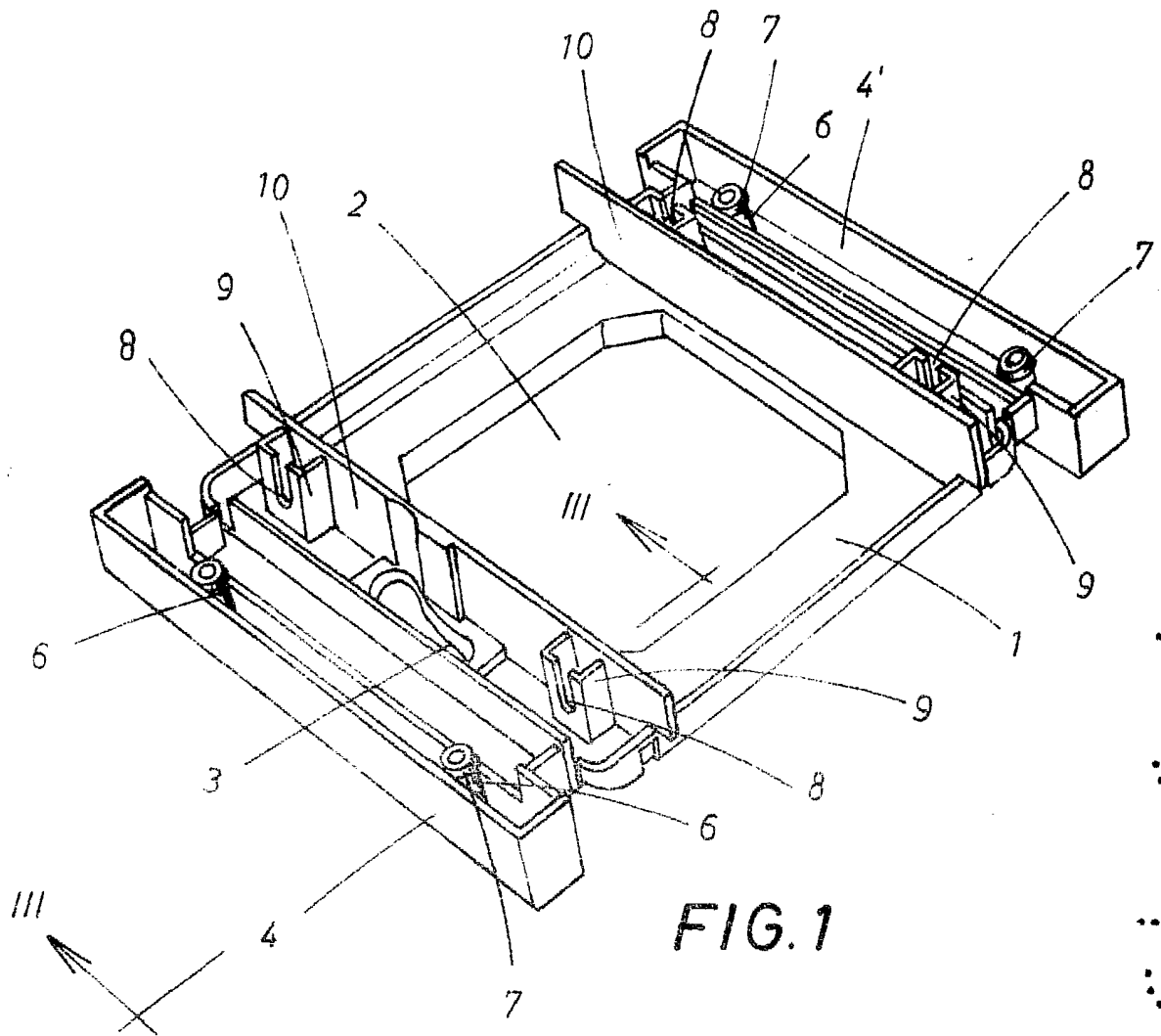


FIG. 1

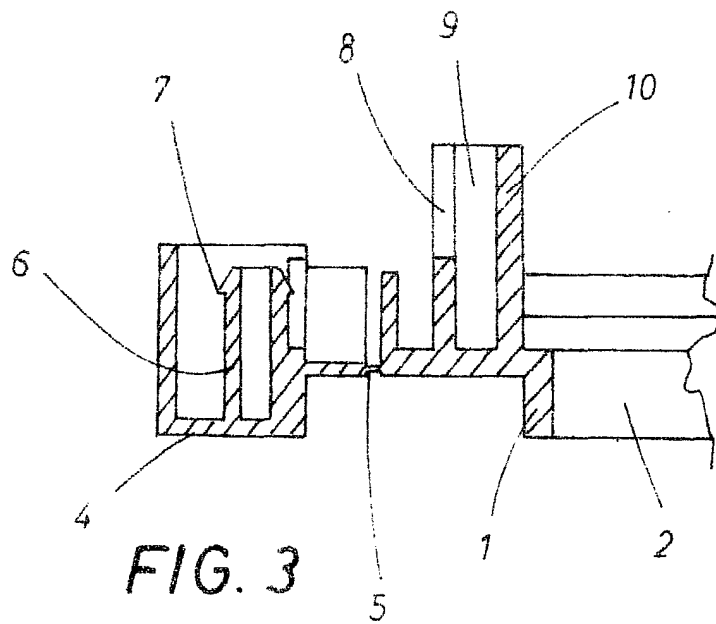
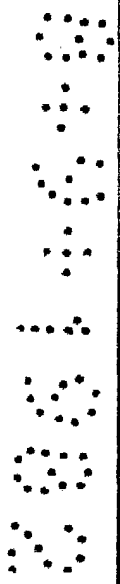


FIG. 3



Barcelona, 27 JUL. 1982

P. A.

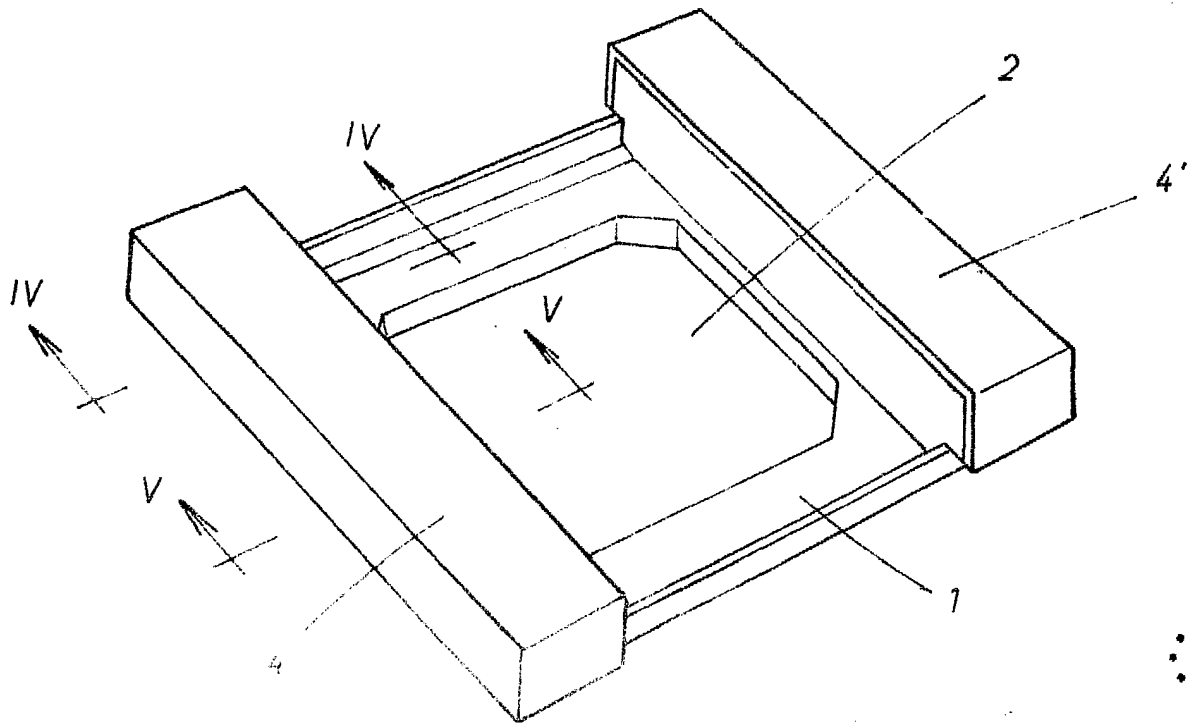


FIG. 2

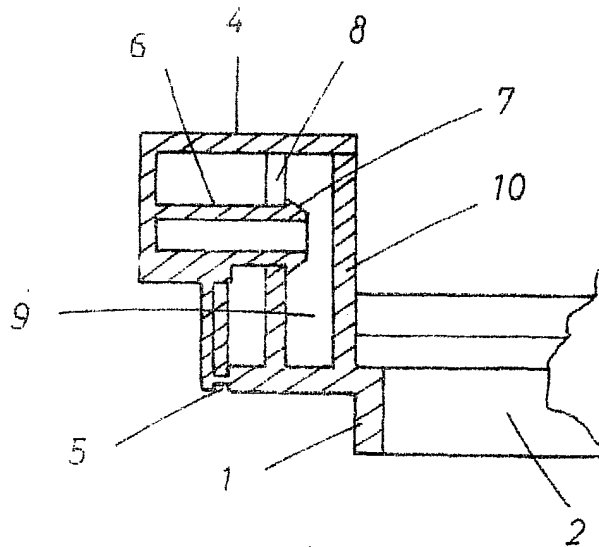


FIG. 4

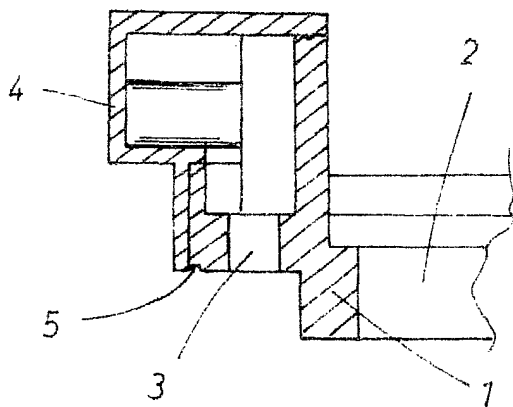


FIG. 5



Barcelona, 27 JUL. 1982  
P. A.

*[Handwritten signature]*