



ESPAÑA

18	ES	11	NUMERO	10	Y
		21	267127		
		22	FECHA DE PRESENTACION		
			22 Julio de 1982.		

MODELO DE UTILIDAD

16 FEB. 1983

30	PRIORIDADES.	32	FECHA	33	PAIS
31	NUMERO				

47	FECHA DE PUBLICIDAD	51	CLASIFICACION INTERNACIONAL
			H01J 5/56

54	TITULO DE LA INVENCIÓN
	"PORTALAMPARAS PARA LAMPARAS DE DESCARGA, BIFOCALAS".

71	SOLICITANTE (S)
	Productos de Conexión y Empalme, S.A. (PROCESA)

	DOMICILIO DEL SOLICITANTE
	Granollers (Prov. Barcelona) Jorge Camp, nº 81-85

72	INVENTOR (ES)

73	TITULAR (S)

74	REPRESENTANTE
	D. Juan B. Renter Ridaura

El objeto de la presente solicitud de Modelo de Utilidad lo constituye un portalámparas para lámparas de descarga bifocales, del tipo que se ha lanzado recientemente al mercado para sustituir las lámparas normales de incandescencia, ya que dichas lámparas de
 5 descarga tienen menor consumo energético, conservando la misma distribución cromática, puesto que tienen igual temperatura de color, siendo una lámpara fría, por ser de descarga.

El portalámparas para dicha clase de lámparas, que están formadas por dos tubos de descarga paralelamente dispuestos, han de
 10 tener una configuración especial, capaz de recibir las clavijas de conexión de cada elemento tubular y el engatillado de sus bases dentro del portalámparas, que es de fijación rápida y puede recibir distintos tipos de cúpulas, según se trate de lámparas suspendidas, o adosadas a plafones.

En los dibujos adjuntos que constituyen parte integrante de la presente memoria descriptiva, se ha representado, a título de ejemplo ilustrativo, pero no limitativo, una realización práctica del nuevo portalámparas para lámparas de descarga, bifocales, cuyas características responden a las premisas expuestas en el anterior preámbulo.
 15
 20

Dichos dibujos muestran:

Fig. 1.- Vista alzada de la parte externa del portalámparas, con los dos tubos de descarga colocados.

Fig. 2.- Vista lateral alzada de los tubos de descarga, mostrando el pié común para el engatillado al portalámparas y los bornes de conexión.
 25

Fig. 3.- Vista en planta de la base del portalámparas.

Fig. 4.- Sección vertical del cuerpo del portalámparas.

Fig. 5.- Vista en perspectiva de la caperuza plana que cierra y se engatilla en el cuerpo del portalámparas.
 30

Refiriéndonos concretamente a dichos dibujos, pasamos seguidamente a describir, con mayor detalle, las características de constitución del nuevo portalámparas para lámparas de descarga, bifocales.

35 Tal como se demuestra gráficamente por la vista alzada de la Fig. 1, vista en planta de la Fig. 3 y sección vertical de la Fig. 4, el portalámparas, propiamente dicho, está formado por un cuerpo cilíndrico -1-, moldeado en un material plástico, el cual presenta su superficie externa dotada de un fileteado -2-, para
40 recibir una tuerca (no representada en el dibujo) destinada a sujetar una pantalla incorporada sobre el cuerpo -1- del portalámparas, que puede estar rematado por diversos tipos de capuchones -3- -3'-, que se acoplan al cuerpo -1- por medio de dos clips -4- -4'-, que penetran en unas entallas verticales -5- practicadas, en el cuerpo del portalámparas, en posición diametral. Opues-
45 ta, presentando dichas entallas un escalón interior para el anclaje de los ganchos -6- -6'- previstos, al efecto, en los extremos libres de los clips -4- -4'-.

Los capuchones -3- -3'-, cuya parte superior puede afectar forma troncocónica -7-, o ser simplemente plana -8-, según convenga a la aplicación a que está destinado el portalámparas, presentan, en el centro, un agujero -9- -9'- para el paso de los conductores bipolares que penetran en el portalámparas y cuyos extremos desnudos, se conectan automáticamente en los bornes de conexión rápida de que está dotado el portalámparas.
55

A ambos lados de los citados pasos centrales -9- -9'-, se han previsto, en los respectivos capuchones, sendas aberturas -10- para introducir un útil que facilite el desenclavamiento de los clips -4- -4'-.

60 Según se aprecia por la vista en planta de la Fig. 3, la boca

Según se aprecia por la vista en planta de la Fig. 3, la boca del portalámparas está delimitada por una abertura alargada -11-, con ambos extremos redondeados, la cual está atravesada por un surco transversal -12- que comprende, en la parte central del portalámparas, una cavidad cuadrangular -13-, para recibir la base común -14- de sustentación del par de tubos de descarga -15- que forman la lámpara bifocal, cuya base -14- presenta, en dos de sus lados opuestos, sendos salientes -16- en forma de gancho para retener dicha base dentro del portalámparas, por medio de un resorte metálico -17-, situado en el interior del surco -12-, al propio tiempo que los pivotes de conexión -18- penetran en los respectivos agujeros de conexión -19- -19'-, a los que alcanzan las láminas de contacto -20- -20'- del sistema de conexión rápida.

75 Para la fijación del portalámparas se utilizarán diferentes tipos de bases y cúpulas, según se trate de lámparas suspendidas o adosadas a plafones.

80 El Modelo de Utilidad, por: "PORTALAMPARAS PARA LAMPARAS DE DESCARGA, BIFOCAL", cuyo privilegio de explotación en España, se solicita por un período de 20 años, deberá recaer sobre las particularidades que se concretan en las siguientes,

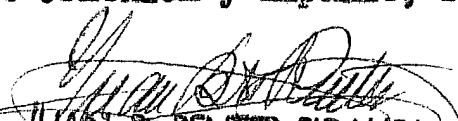
REIVINDICACIONES

- 1ª.- "PORTALAMPARAS PARA LAMPARAS DE DESCARGA, BIFOCALES", caracterizado por el hecho de que está formado por un cuerpo cilíndrico, preferentemente moldeado en material plástico, que presenta su superficie externa lisa o dotada de un fileteado, capaz de recibir una tuerca para sujetar una pantalla incorporada al propio portalámparas, cuya parte superior está rematada por un capuchón o cúpula, de tipo adecuado al lugar de instalación, los cuales se acoplan al portalámparas por un sistema de clips de anclaje, que puede ser desenclavado mediante un útil que penetra por sendas aberturas previstas, al efecto, en la parte correspondiente del capuchón o cúpula, que presentan, en el centro, un paso para la entrada de los conductores, cuyos extremos desnudos se conectan, automáticamente, por la acción de unos resortes de conexión rápida.
- 2ª.- "PORTALAMPARAS PARA LAMPARAS DE DESCARGA, BIFOCALES", según la 1ª reivindicación, caracterizado por el hecho de que la boca del portalámparas, que recibe la lámpara de descarga, está delimitada por una abertura alargada con los extremos redondeados, la cual está atravesada por un surco transversal que comprende, en la parte central de dicha boca, una cavidad cuadrangular profunda para la introducción de la base común de sustentación de los dos tubos de descarga paralelos que forman la lámpara bifocal, cuya base presenta, en dos lados opuestos, sendos salientes, que son retenidos por un resorte metálico situado en el fondo del surco transversal, al propio tiempo que los pivotes de conexión de la lámpara penetran en los bornes de conexión a los que alcanzan las láminas de contacto del sistema de conexión rápida.
- 3ª.- "PORTALAMPARAS PARA LAMPARAS DE DESCARGA, BIFOCALES".- Tal como se ha descrito y demostrado en los dibujos adjuntos.

Consta de seis hojas foliadas y mecanografiadas por una sola cara.

Barcelona a 22 JUL. 1982

P.A. de Productos de Conexión y Empalme, S.A. (PROCESA)


JUAN B. RENTER RIDAURA

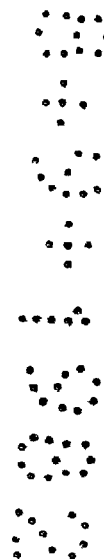


Fig. 1

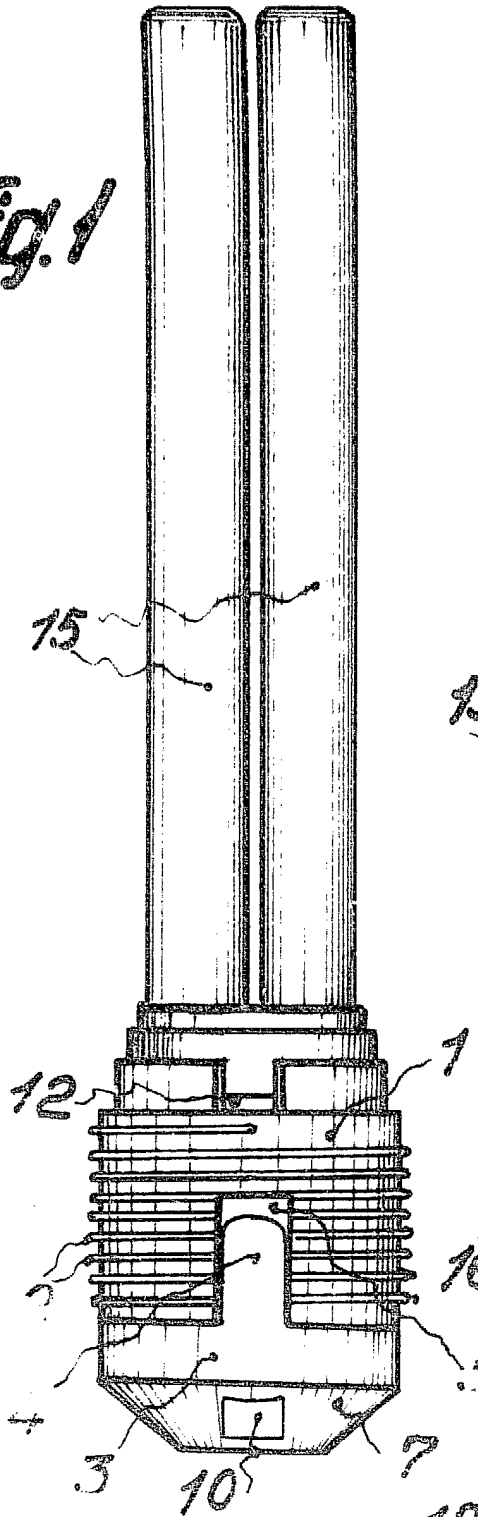


Fig. 2

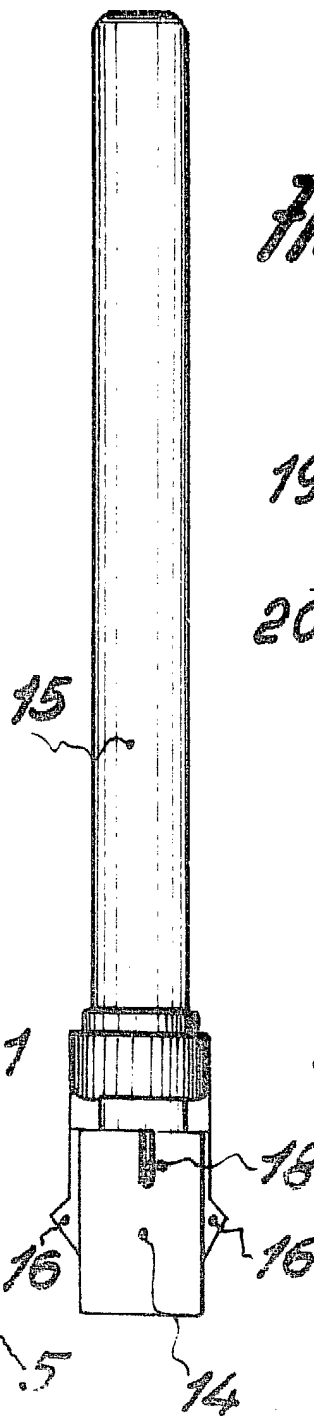


Fig. 4

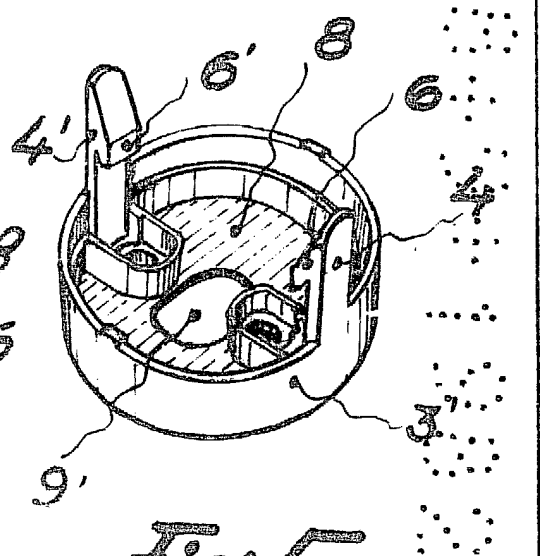
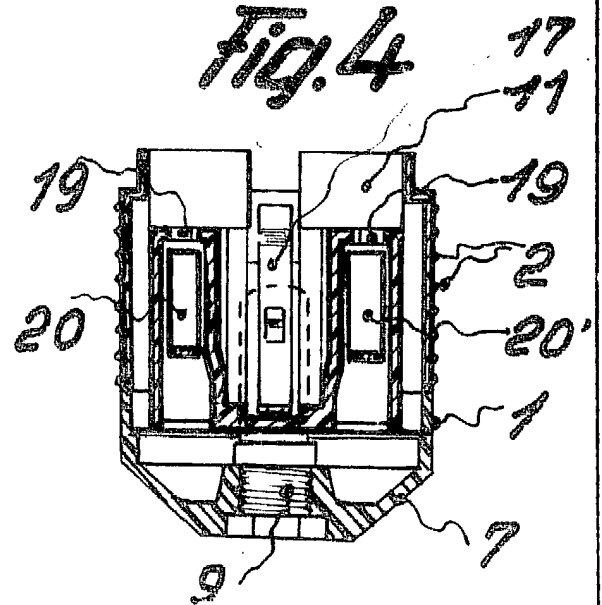
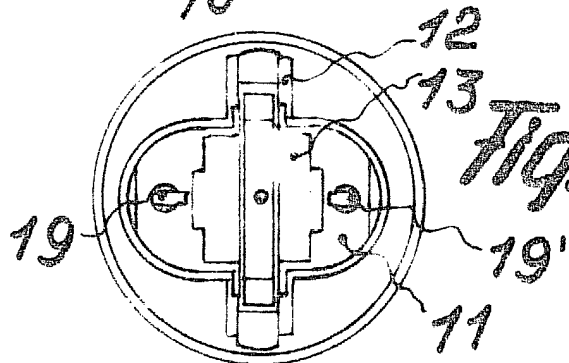


Fig. 5

Fig. 3



Escala variable

Barcelona 24 Julio 1982

Juan B. Rentería Ridaura