



267091

267091

MEMORIA DESCRIPTIVA
para solicitar
P A T E N T E D E I N V E N C I O N
en
E S P A Ñ A
por VEINTE años

a nombre de N.V. PHILIPS' GLOEILAMPENFABRIEKEN, entidad holandesa, establecida en Emmasingel 29, Eindhoven, Holanda, por:

"MEJORAS INTRODUCIDAS EN LA FABRICACION DE UNIDADES ESTRUCTURALES PARA DISPOSICIONES DE CIRCUITO"

La invención se refiere a un sub grupo de unidad estructural que comprende transistores para construir una disposición de circuito, por ejemplo, una disposición lógica. La expresión "unidad estructural" debe ser entendida como significando la disposición común de unos pocos elementos estructurales dentro de una envoltura común que los protege de las influencias exteriores, para obtener un efecto determinado en la disposición que debe ser construída.

Para una disposición de circuito lógico usada por ejemplo en computadores, en la técnica de automatión y en la técnica

267091



de telecomunicaciones son deseables unidades estructurales para cumplir individualmente, entre otras, las siguientes funciones:

5 a) circuito gatillo (usualmente un circuito de gatillo biestable, pero también pueden ser empleados circuitos de gatillo monoestables e inestables.

b) compuerta "y"

c) compuerta "o"

d) amplificadores.

10 Conectando en cadena las unidades pueden ser compuestas a voluntad disposiciones para dichos fines, que son capaces de cumplir funciones muy diferentes. Un número arbitrario de unidades estructurales pueden estar disponibles en el comercio y las disposiciones deseadas pueden quedar en manos del usuario. Para el

15 usuario esto tiene la importante ventaja de una composición más simple de circuitos complicados, dado que únicamente deben ser establecidas conexiones simples, por ejemplo uniones soldadas entre las unidades estructurales, mientras que la mayor rigidez mecánica de las unidades estructurales es particularmente favorable. Dado que los elementos de circuito en las unidades estruc-

20 turales están selladas con respecto al aire circundante, por ejemplo empotrados en resina sintética, las propiedades de la unidad estructural pueden ser garantizadas por el fabricante dentro de las tolerancias deseadas, de modo que la disposición obtenida mediante la composición, muestra una gran seguridad. Se

25 ha encontrado que, es particularmente ventajoso incorporar en las disposiciones compuestas los resistores en cualquier relación, si fuera posible todos ellos, en las envolturas de las unidades estructurales. Los resistores comercialmente disponibles son por lo demás vulnerables, sensibles a la humedad y consecuentemente no exhiben la vida útil requerida para este fin.

30

267091



La invención se propone una mejora de la unidad estructural, particularmente para cumplir la función de un amplificador. En una disposición lógica, a menudo es deseable amplificar impulsos y suministrarlos a una o más etapas. Estas etapas pueden ser, por ejemplo, circuitos de compuerta u otras etapas amplificadoras.

La invención se caracteriza por el hecho de que el terminal de entrada es conectado a través de un resistor a la base del transistor y, además, a través de otro resistor a un terminal que debe ser conectado a la fuente de alimentación como un resistor colector para amplificadores a transistor que deben ser conectados a la unidad estructural. La disposición de acuerdo con la invención presenta ventajas que serán evidentes de la descripción siguiente con referencia a la realización mostrada en la fig.

La figura muestra la conexión en cadena de un número de etapas construidas como unidades estructurales. Cada unidad estructural está circunscripta por una línea punteada. Los elementos de circuito de la unidad estructural están empotrados en una substancia sintética no conductora, por ejemplo, resina sintética, y así son protegidos contra daños y la humedad.

La unidad estructural 1 comprende un circuito de gatillo biestable. El terminal de salida Q_1 del mismo está conectado a los terminales de entrada $W_2, W_3...$ de otras unidades estructurales 2, 3..... La unidad estructural 2 comprende un circuito de compuerta "y", cuyos otros terminales de entrada U_2, V_2 reciben las señales entrantes correspondientes.

El terminal de salida Q_2 de la unidad estructural 2 está conectado a través de un diodo 4 al terminal de entrada W_5 de otra unidad estructural 5, que funciona como un amplificador.

267091



El diodo 4 y el diodo 6 en la unidad 5 sirven para el ajuste coorrector de la tensión continua suministrada a la base del transistor amplificador 7. Este transistor 7 es usado como un disyuntor electrónico y es excitado ya sea en la región inversa o en la región de saturación de modo que la disipación en este transistor sea mínima. El diodo 8 sirve para reducir al mínimo la carga libre acumulada en el transistor 7, excitado en la dirección de saturación, de modo que cuando es conmutado a la excitación inversa el transistor 7 se vuelve no conductor tan rápidamente como sea posible.

El terminal de salida Q_9 de la unidad estructural 5 está conectado a los terminales de entrada $W_9, W_{10} \dots$ de otras unidades estructurales 9, 10... La unidad 9 también está conectada como un amplificador y el terminal de salida Q_9 de la misma está conectado a los terminales de entrada $W_{11}, W_{12} \dots$ de otras unidades estructurales 11, 12...

La unidad estructural 9, de acuerdo con la invención, tiene la propiedad particular que el terminal de entrada W_9 está conectado a través del resistor 13 a la base del transistor amplificador 14 y a través de un resistor 15 a un terminal E_9 , que debe ser conectado al terminal de alimentación. A fin de aumentar la velocidad de conmutación el resistor 13 es derivado por un capacitor 16. Junto con el resistor 18 el mencionado resistor sirve para el ajuste coorrector de la tensión continua del transistor 14, para cuyo fin, el terminal F_9 está conectado a un terminal de la fuente de alimentación con un signo opuesto al del terminal E_9 . El resistor 15 constituye el resistor colector del transistor 7 incluido en la unidad estructural 5 precedente.

La invención se basa en las siguientes consideraciones:



Si el resistor 15 fuera incluido en la unidad estructural 6 y si el terminal de salida Q_5 fuera conectado solamente al terminal de entrada W_9 de la unidad estructural 9, sería más favorable para el resistor 15 tener un valor comparativamente bajo. El resistor 15 debe tener un valor tan alto que, cuando el transistor 7 es excitado en la región de saturación la caída de tensión que ocurre sobre él es substancialmente igual a la tensión de alimentación suministrada al terminal E_9 . Sin embargo la corriente que pasa a través del transistor 7, está determinada, debido al valor alto de la corriente de base, substancialmente sólo por el cociente de esta tensión de alimentación, y el valor del resistor 15. La tensión en la unión 17 de los resistores 13 y 15 por lo tanto, cuando el valor del resistor 15 no es demasiado bajo, y cuando el transistor 7 es hecho funcionar en la región de saturación, es substancialmente independiente del valor del resistor 15.

Si el transistor 7 es excitado en la dirección inversa, la tensión en la unión 17 debe ser vuelta negativa en grado tal que el transistor 14 sea abierto. Sin embargo el valor del resistor 15 entonces debe ser comparativamente bajo.

De acuerdo con la invención el resistor 15, aunque forma parte de la etapa amplificadora incluida en la unidad estructural 5, está incorporado para dicho fin en la unidad estructural 9, dado que así, cuando se arma una pluralidad de unidades estructurales el valor corrector del resistor colector del transistor 7 es ajustado automáticamente. Por ejemplo, si la unidad estructural 10 comprende la misma etapa amplificadora que la unidad estructural 9, el valor de la resistencia de colector del transistor 7 es reducido automáticamente en la mitad, de modo que, cuando el transistor 7 es hecho funcionar

267021



5 en la dirección inversa, está disponible una corriente de base
adecuadamente alta para el transistor 14. Sin embargo, si la u-
nidad estructural 10 comprende un circuito de compuerta como
es el caso con la unidad 2, la resistencia de colector total
del transistor 7 permanece comparativamente elevada. La corrien-
te suministrada por el transistor 7, cuando es excitado en la
región de saturación, es entonces automáticamente ajustada al
valor requerido para el funcionamiento satisfactorio de las u-
nidades 9 y 10; esto significa que el transistor 7 es atrave-
10 sado por una corriente que no excede de la requerida para con-
trolar las unidades 9 y 10.

15 naturalmente, la corriente total que pasa a través del
transistor 7 aumenta, cuando otras unidades estructurales son
conectadas al terminal Q5. La adaptación de la corriente que
atraviesa el transistor 7 automáticamente obtenida debido al
diseño de la unidad estructural 9 de acuerdo con la invención,
a la corriente requerida para las unidades estructurales sub-
siguientes conectadas permite obtener una construcción segura
de disposiciones complicadas, siendo necesario solamente cui-
20 dar que la corriente total requerida para las unidades estruc-
turales subsiguientemente conectadas no exceda el valor máxi-
mo de la corriente de colector determinada por el ajuste de
la corriente de base del transistor 7 a fin de permitir la
restante excitación del transistor 7 en la región de satura-
25 ción.

En una realización práctica los elementos de circuito
fueron dimensionados de la manera siguiente:

267091



Transistor	Resistores	Capacitor	Tensiones de alimentación
7 = OC47	13 = 6,8 kOhm	16 = 470pE	Sobre $E_g=6V$
14 = OC47	15 = 2,4 kOhm		sobre $F_g=+6V$
	18 = 51 kOhm		
	19 = 12 kOhm		

La unidad estructural 9 no comprende ningún resistor colector para el transistor 14; el colector de este transistor está directamente conectado al terminal de salida Q_g , sin la interconexión de elementos de circuito. Sin embargo, como alternativa, un elemento de circuito puede ser conectado dentro de la unidad estructural entre el colector y uno de los restantes electrodos de transistor, por ejemplo, en la unidad estructural 5 el rectificador 8. La resistencia de colector del transistor 14 de la unidad estructural 9 está constituida por el resistor 19 incorporado en la unidad estructural misma y, como puede ser el caso, por otros resistores en la unidad estructural 12, ajustando nuevamente estos resistores automáticamente la resistencia de colector efectiva al valor requerido para el suministro de corriente a dichas unidades estructurales 11 y 12.

Esta solicitud que corresponde a la presentada en Alemania, el 5 de mayo de 1960, con el núm. N 18287 Vllla/21a², se acoge a los beneficios del artículo 51 del vigente Estatuto sobre Propiedad Industrial.

- N O T A -

Los puntos de invención propia y nueva que se presentan para que sean objeto de esta Patente de invención en España, por veinte años, son los siguientes:

267091



1.- mejoras introducidas en la fabricación de unidades
estructurales que comprenden transistores y destinadas para la
composición de una disposición de circuito, por ejemplo una dis-
posición lógica, caracterizadas por el hecho de que el terminal
5 de entrada está conectado a través de un resistor a la base del
transistor, y además, a través de otro resistor a un terminal
que debe ser conectado a la fuente de alimentación, estando di-
señado este otro resistor como un resistor de colector para los
restantes amplificadores a transistor que deben ser conectados
10 a la unidad estructural.

2.- mejoras de acuerdo con la reivindicación 1, caracteri-
zadas porque además de las conexiones internas, si las hubiere,
entre el electrodo colector y los electrodos del transistor co-
nectados al terminal de entrada, solamente se establece una co-
15 nexión directa entre el colector del transistor y un terminal
conector de la unidad estructural.

3.- Disposición de circuito que comprende una unidad es-
tructural de acuerdo con la reivindicación 1, caracterizada por
que las restantes unidades estructurales están provistas con am-
20 plificadores a transistor, cuyos electrodos de colector están
conectados a los terminales conectores de las unidades estruc-
turales sin la interposición de resistores.

4.- MEJORAS INTRODUCIDAS EN LA FABRICACIÓN DE UNIDADES
ESTRUCTURALES PARA DISPOSICIONES DE CIRCUITO.

25 Tal y como se ha descrito en la memoria que antecede, re-
presentado en el dibujo que se acompaña, y para los fines que
se han especificado.



267091

Esta memoria consta de nueve hojas escritas a máquina
por una sola cara.

Madrid,

3 MAR 1961

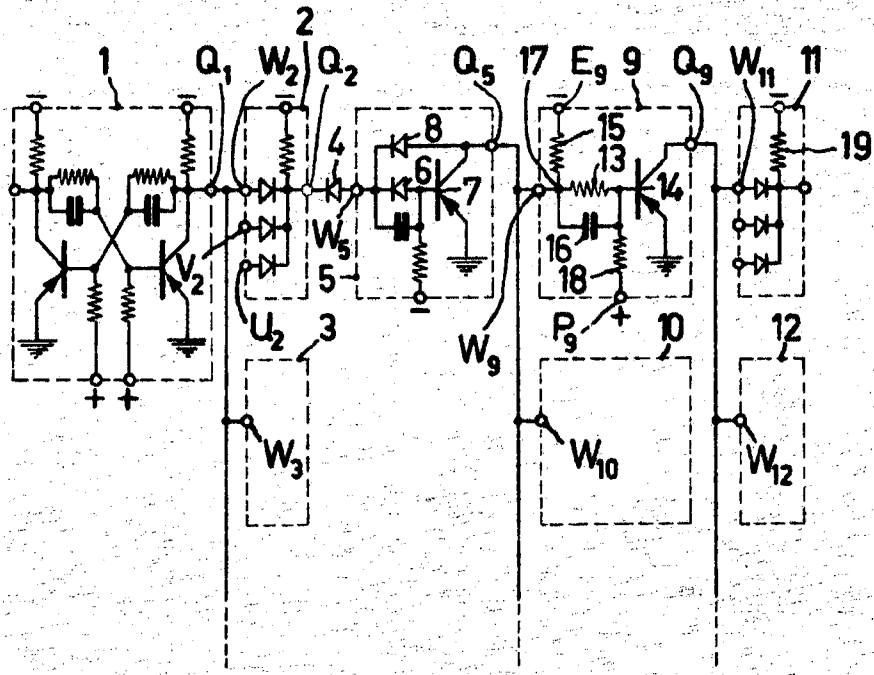
P. A.
[Handwritten signature]

[Handwritten signature]

J/J



267091



Handwritten signature or initials.