

267084 .21 AB



267084

PATENTE DE INVENCION

por 20 años

por "UNOS PERFECCIONAMIENTOS EN LOS CONDENSADORES VARIABLES, PARA EL ENSANCHE DE ONDA EN LOS RECEPTORES DE RADIO", a favor de D^a Susana Larrégola Perelegre, de nacionalidad andorrana, domiciliada en Barcelona, Valls y Taberner, 9.

=====

MEMORIA DESCRIPTIVA

Esta Patente de invención se refiere a unos perfeccionamientos introducidos en los condensadores variables aplicables a los radiorreceptores, con la finalidad de permitir un mayor ensanche de onda, solucionando un importante inconveniente que se presenta en la fabricación de aparatos radiorreceptores de pequeñas dimensiones, los cuales impiden el total aprovechamiento de las ventajas que la moderna técnica electrónica ha aportado a la

26708A 21 ABR.



- 2 -

- fabricación de dichos aparatos, puesto que como es sabido, para el mejoramiento de la sintonización se hace preciso un considerable ensanche de onda, que solo es posible mediante la introducción de dispositivos especiales, de
5. tipo mecánico o eléctrico, consistiendo principalmente en dividir la gama de ondas, especialmente cortas, en varias partes. Los dispositivos de tipo eléctrico se basan en el montaje de dos condensadores variables o de uno solo en el que las láminas fijas de cada sección del condensador variable se han dividido en dos grupos aislados electricamente entre sí, utilizándose el grupo formado por el mayor número de láminas, para las ondas largas y el grupo formado por un número de láminas menor, para las ondas cortas, pudiéndose utilizar asimismo los dos grupos en
10. paralelo, para las ondas largas.
- 15.

- Asimismo son utilizados condensadores con dieléctrico de aire que permiten el nuevo ensanche de banda, comprendiendo dos sistemas de lámina accionadas independientemente e intercaladas entre sí, superponiéndose uno de los grupos, parcialmente con el otro.
- 20.

- Los inconvenientes de los dispositivos anteriormente descritos son considerables, siendo los principales, su coste elevado y la multiplicidad de circuitos empleados, así como en el espacio requerido, que les hace impracticables en aparatos de radio de pequeñas dimensiones.
- 25.

Estos perfeccionamientos solucionan de un modo completo los inconvenientes referidos, mejorando en elevada proporción el ensanche de onda, y ocupando un espacio muy reducido.

30. Esencialmente consisten estos perfeccionamientos en la disposición en una parte separada del condensador principal, de un conjunto constituido por una placa

21 ABR



- 3 - 26 7084

- 5. preferentemente circular de material aislante, dotada de un orificio central y atravesada por un racor de fijación en el que está montado un eje giratorio portador en su parte superior de un sector sensiblemente semicircular, constituido por una lámina metálica, la cual puede llegar a superponerse a una zona impresa que adopta la forma de otra lámina metálica semicircular, adaptada sobre la placa aislante, quedando entre la lámina móvil y la fija un espacio de aire que actúa como dieléctrico.
- 10. Este conjunto actúa como condensador variable de tipo auxiliar, funcionando en combinación con el condensador principal del aparato pero montándose separadamente, de forma que se eviten toda clase de conexiones mecánicas interiores y se hace posible que el dispositivo ocupe un espacio mínimo.
- 15.

Mediante estos perfeccionamientos, se hace posible asimismo cumplir ciertas exigencias de tipo estético en la fabricación de aparatos receptores de radio de pequeñas dimensiones.

- 20. Para su mejor comprensión se adjunta, a título de ejemplo, un dibujo representativo de los perfeccionamientos objeto de esta Patente.

La figura 1, es una sección del conjunto formado por la placa fija y la móvil, según un plano que pasa por el eje de esta última.

- 25. La figura 2, es una vista en planta del propio conjunto.

- 30. Según tales figuras, estos perfeccionamientos estriban esencialmente en la constitución de un conjunto formado por una placa -1-, de forma circular y de material aislante, la cual posee un amplio orificio central en el

21 ABR. 1964



- 4 -

207084

que está montado un racor de unión -2- dotado de una zona roscada exterior -3- y de una valona superior -4- que procura su retención en la plaquita -1-. Sobre dicho racor -2- queda montado un eje giratorio -5-, el cual lleva fijada en su parte superior una lámina -6-, metálica y de forma sensiblemente semicircular, la cual queda dispuesta paralelamente a la cara superior -7- de la placa -1-.

La placa -1- lleva adaptada en su cara superior -7- una lámina metálica de poco espesor -8-, la cual se puede obtener por métodos de impresión y posee una pequeña prolongación radial -9- a efectos de conexión a los circuitos eléctricos.

El giro del eje -5- lleva a coincidir la lámina -6- sobre la -8- de un modo graduable, quedando entre ambas un espacio ocupado por el aire, que actúa a modo de dieléctrico.

El conjunto anteriormente descrito queda montado en una posición variable en el radioreceptor, ocupando un espacio mínimo y evitando toda clase de conexiones mecánicas, trabajando en combinación con el condensador variable principal del aparato, pero quedando separado de él, con lo que se consigue un mayor ensanche de onda especialmente en las longitudes comprendidas entre 12 y 60 metros.

Todo cuanto no afecte, altere, cambie o modifique la esencia de los perfeccionamientos anteriormente descritos, será variable a los efectos de la presente Patente.

N O T A.

Se reivindica como objeto de este registro por Patente de invención:

21 ABR 1911



- 5 - 267084

- 1.- Unos perfeccionamientos en los condensadores variables, para el ensanche de onda en los receptores de radio, caracterizados esencialmente por disponerse en combinación con el condensador variable principal y montado con independencia del mismo, un conjunto constituido por una placa laminar de material aislante, dotado de un orificio central atravesado por un racor de montaje, en el cual está dispuesto un eje giratorio que lleva montada en su parte alta, una fina lámina metálica de planta semicircular, disponiéndose asimismo encima de la lámina aislante, otra pieza laminar en forma de semicírculo la cual posee una expansión radial de conexión.
- 2.- Los propios perfeccionamientos de la reivindicación anterior, caracterizados porque la pieza laminar montada en el eje giratorio está dispuesta paralelamente a la placa aislante de soporte, existiendo entre ambas, una zona ocupada por aire, obteniéndose la pieza laminar adaptada a la placa aislante, por métodos de impresión.

Sean cuales fueren las circunstancias que concurran en la esencialidad de la Patente definida en las anteriores reivindicaciones, cuyo objeto es:

3.- "UNOS PERFECCIONAMIENTOS EN LOS CONDENSADORES VARIABLES, PARA EL ENSANCHE DE ONDA EN LOS RECEPTORES DE RADIO".

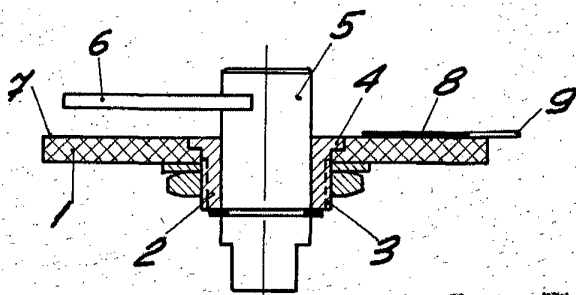
Consta la presente memoria de cinco hojas foliadas, mecanografiadas por una sola cara y del dibujo adjunto.

Barcelona, veintiuno de abril de mil novecientos sesenta y uno.

P.A. de D^a Susana Larregola Perelegre,

L. DURANI
P. P.

21 ABR 1961
5
ESTADO
CINCO Ptas



267084

Fig 1

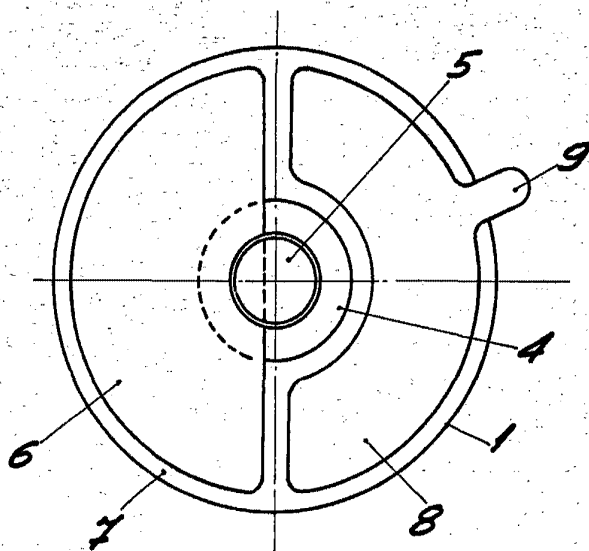


Fig. 2

BARCELONA, 21 ABRIL DE 1961
L. DURAN
P.P.V.
[Signature]

ESCALA VARIABLE