

267074



PATENTE DE INVENCION

por 20 años

por "Un filtro líquido amplificador de imágenes para aparatos de televisión" - - - - -

a favor de Don Juan COSTA SUBIRANA, de nacionalidad española, domiciliado en BARCELONA, calle Villarroel, nº 40.

MEMORIA DESCRIPTIVA

La presente memoria descriptiva corresponde a una patente de invención cuyo objeto está constituido por un filtro líquido amplificador de imágenes retransmitidas por aparatos de televisión.

5 Son ya conocidas y utilizadas unas placas de material plástico denominadas filtros aplicables a los televisores constituidas por una lámina coloreada que aplicada al aparato receptor atenúa la excesivamente intensa luminosidad de los rayos recibidos mejorando el claro oscuro de las imágenes sin producir, no obstante, aumento de las dimensiones de
10 tales imágenes u objetos televisados.

El filtro que constituye el objeto de la patente de invención a que se refiere la presente memoria descriptiva presenta sobre los citados la ventaja de producir la ampliación de las imágenes telericibidas y está esencialmente caracterizado



por el hecho de estar constituido por un cuerpo hueco de ma-
teria plástica transparente configurado de modo que presente
una cara plana de adaptación en el frente del aparato re-
ceptor de televisión y, opuesta a dicha cara plana, una cara
5 configurada parabólicamente de modo que entre las dos caras
den lugar a una configuración en consonancia del cuerpo hue-
co establecido que al quedar lleno de un líquido transparente,
levemente coloreado, da lugar a una configuración de la masa
líquida en forma de lente que produce a la vez que el filtra-
do de los rayos la amplificación de las imágenes televisadas
10 al través del mismo recibidas lo cual ofrece una notable venta-
ja para los televidentes y, en especial, dá lugar a una más per-
fecta captación por ellos de la imagen transmitida desde dis-
tintos puntos del local en que esté instalado el aparato recep-
tor.

15 El filtro para receptores de televisión que constituye
el objeto de la patente está esencialmente constituido, como se
ha dicho, de un modo general por una hoja plana de material
plástico perfectamente transparente a la cual está ajustada con
20 coincidencia de sus respectivos bordes otra hoja, también de
material plástico, de análoga transparencia configurada en for-
ma de parábola cuyo máximo saliente corresponde al centro de
la misma, estando las dos láminas de materia plástica fuerte-
mente adheridas una a la otra por dichos bordes de modo que
25 queden limitando una cavidad comprendida entre la citada pared
plana, por la cual es aplicado el filtro de tal modo constituí-
do al frente del aparato televisor, y la pared parabólica que
queda constituyendo la parte delantera del propio filtro que
queda formado, al rellenar dicha cavidad con un líquido lige-



ramente coloreado, viniendo a constituir una lente líquida amplificadora de la imagen a través de la misma.

5 El líquido de que se llene generalmente el cuerpo hueco del filtro para formar la lente será generalmente agua destilada levemente coloreada del tono que se considere más adecuado para hacer más agradable a la vista de los televidentes las imágenes captadas.

10 Manteniendo la constitución esencial que acaba de ser definida los filtros líquidos que de acuerdo con la misma se fabricuen podrán presentar diferentes formas y dimensiones de cada caso particular de ejecución por lo cual ha de considerarse tan solo como un ejemplo el que escogido para ello está representado esquemáticamente en el adjunto dibujo y es a continuación descrito para que quede perfectamente de manifiesto tanto la

15 estructuración esencial del objeto de que se trata como la manera de instalar el filtro que constituye en un aparato receptor de televisión.

20 La figura 1 del dibujo es una vista, en perspectiva, que demuestra cual es la colocación del filtro en un aparato receptor; la figura 2 es una vista en sección del filtro por separado.

25 En el caso representado, el filtro líquido se compone de un cuerpo cuadrilátero ligeramente más alto que ancho formado por una pieza plana 1 de materia plástica rodeada por una pestaña que al coincidir con otra igual de la placa parabólica 2 en un reborde compuesto 3 establecerá el nexo entre ambas placas que dá lugar al establecimiento de la cavidad 4 que se llena con agua u otro líquido transparente ligeramente coloreado que es introducido en la propia cavidad por una pequeña abertu-



ra cerrable 5. Al reborde superior del recipiente está fijada en proyectura respecto a la placa plana 1 una aleta 6 más ancha que dichos rebordes de ane^{xi}ón entre las dos placas, que permite la suspensión del filtro del aparato televisor 8, aplicado a la parte anterior del último.

La aleta 6 está sólidamente fijada al filtro por medio de un ángulo de aluminio 7 atornillado al reborde 3 correspondiente, superior en el conjunto. Este sistema de suspensión hace el filtro aplicable a cualquier tipo de telereceptor de dimensiones adecuadas. La sujeción del filtro en gran facilidad de quita y pon se complementa por un cinto elástico o graduable 9.

Como es natural, los filtros que se fabriquen de acuerdo con el modelo de utilidad podrá presentar en cada caso de ejecución particularidades de forma, dimensiones y proporciones que las haga aplicables a las condiciones de distintos aparatos televisores.

También podrán variar los acabados de cada filtro producido, los medios de suspensión y de sujeción del mismo, los líquidos y sus colorantes que en ellos se empleen y cuantas particularidades de carácter secundario, accidental o accesorio puedan presentarse tanto en la ejecución como en la aplicación de los filtros a los aparatos en que se utilicen.

Podrán ser, finalmente variables los materiales plásticos o de otro género empleados para constituir las diferentes partes de cada filtro y los medios manuales o mecánicos de fabricación de los mismos.

N O T A

Por la patente de registro de modelo de utilidad a que se



refiere la presente memoria descriptiva se REIVINDICA la propiedad y la explotación exclusiva de:

5 1.- Un filtro líquido amplificador de imágenes para aparatos de televisión esencialmente caracterizado por el hecho de estar constituido por un recipiente de material plástico configurado de manera que presente una capacidad rellenable en un líquido transparente que quede, al ocupar la misma, bajo la configuración de una lente líquida a cuya forma corresponda la oquedad del recipiente.

10 2.- Un filtro líquido amplificador de imágenes para aparatos de televisión, tal como el especificado en 1, caracterizado por el hecho de estar constituido por un cuerpo hueco de materia plástica transparente, configurado de modo que presente una cara plana de adaptación en el frente del aparato receptor de
15 televisión y, opuesta a dicha cara plana, una cara configurada parabólicamente de modo que entre las dos caras den lugar a una configuración en consonancia del cuerpo hueco establecido que al quedar lleno de un líquido transparente, levemente coloreado, da lugar a una configuración de la masa líquida en forma de lente que
20 produce a la vez que el filtrado de los rayos la amplificación de las imágenes televisadas al través del mismo recibidas.

25 3.- Un filtro líquido amplificador de imágenes para aparatos de televisión, tal como el especificado en 1 y 2, caracterizado por el hecho de ser el líquido empleado para constituir la lente líquida más o menos coloreado.

4.- "Un filtro líquido amplificador de imágenes para aparatos de televisión".

Consta.



- 6 -

267074

Consta la presente memoria de seis hojas foliadas, escritas por una sola cara.

Barcelona, 20 de Abril de 1961.

P. p. de Don Juan COSTA SUBIRANA,



FIG.1

267074

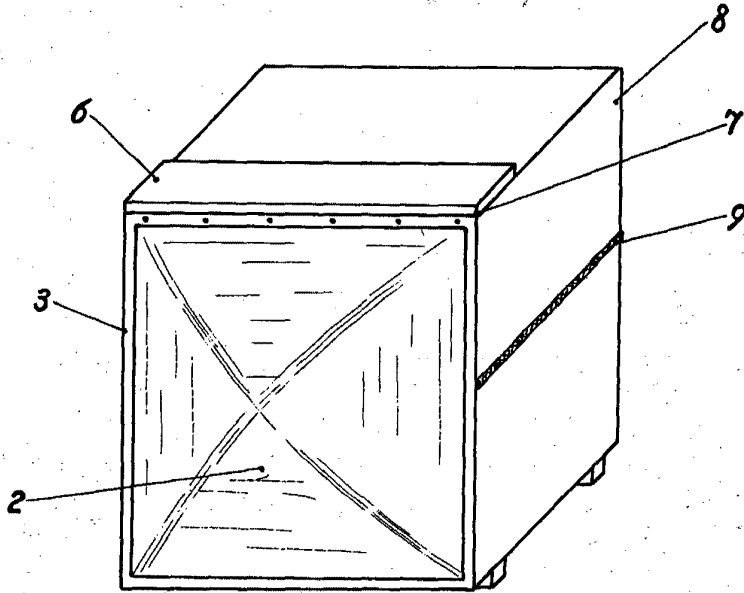
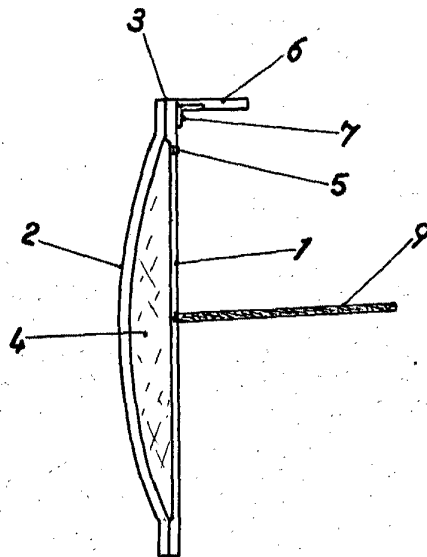


FIG.2

267074



Handwritten signature or initials.