



267057

267057

MEMORIA DESCRIPTIVA

que se acompaña a la solicitud de registro de

PATENTE DE INTRODUCCION

por:

"MARTILLO - PICADOR"

a favor de:

"GUERSINDO GARCIA S.A." de nacionalidad española, domiciliada en Madrid, General Martinez Campos nº. 3,

-----

5 La presente invención es relativa a un martillo picador de aire comprimido de tipo ya conocido, por ejemplo, el empleado en la extracción del carbón en las minas, comprendiendo un cuerpo en el cual están alojados un mecanismo de mando de la barrena y piezas para la fijación de dicha barrena, un orificio de llegada de aire comprimido, un mango provisto de un gatillo para la admisión del aire, así como un ori-



ficio de llegada del agua bajo presión.

10

Es sabido que la extracción del carbón en las minas es acompañada de una considerable producción de polvo, que hace el trabajo más difícil y respirado por los mineros, produce efectos desastrosos sobre sus organismos. El empleo del martillo picador accionado por aire comprimido aumenta notablemente la producción del polvo. En efecto, el aire escapándose del martillo picador, mantiene el polvo en suspensión de manera que forma verdaderas nubes rodeando completamente al minero. Diferentes sistemas tienden a suprimir, o al menos a aminorar la producción del polvo, pero todos han sido reconocidos como presentando inconvenientes que impiden su aplicación práctica. Generalmente, los aparatos realizados eran, o bien embarazosos o muy pesados.

15

20

25

La presente invención tiene por fin remediar estos inconvenientes y lograr un martillo picador de dimensiones y peso sensiblemente los mismos que los aparatos corrientes, y combatiendo la producción del polvo en el sitio mismo en que es formado.

30

A este efecto, el agua bajo presión es conducida a un espacio rodeando el cuerpo del martillo picador, y abierto de lado de la barrena de forma tal, que el agua saliendo, sea proyectada en la región próxima de la barrena.

35

En una forma de realización ventajosa del objeto de la invención, el espacio dicho es abierto del lado de la barrena sensiblemente sobre toda la



40

longitud de la periferia del cuerpo del martillo picador, de tal manera que el agua saliendo del espacio forma una capa rodeando la barrena.

45

La energía cinética del agua saliendo del espacio dicho, es aumentada por la presión del aire comprimido, especialmente del aire de escape, cuya llegada al espacio citado está dispuesta antes de la llegada del agua.

50

Otros detalles y particularidades de la invención saldrán de la descripción de un martillo picador dada después a título de ejemplo no limitativo y con referencia a los dibujos anexos.

55

En las diferentes figuras, las mismas notaciones de referencia designan elementos idénticos.

LA FIGURA 1, representa una vista en corte parcial de un martillo picador, según la invención.

LA FIGURA 2, representa una vista en corte practicado, según el plano I-I de la figura 1.

60

LA FIGURA 1, representa un martillo picador de aire comprimido comprendiendo un cuerpo 1 en el cual están alojados un mecanismo de mando 2 de la barrena 3, y piezas permitiendo la fijación de dicha barrena, un orificio 4 de llegada del aire comprimido, un mango 5 provisto de un gatillo 6 de mando de admisión del aire, así como un orificio 7 de llegada de agua bajo presión. Por el canal 8 el agua es conducida a una cámara 9 rodeando el cuerpo y comunicando por orificios 10 con un espacio 11 rodeando el cuerpo 1 del martillo picador y abierto del

65



lado de la barrena 3, sensiblemente sobre toda la periferia del cuerpo del martillo picador, de tal manera que el agua saliendo del espacio 11 forma una lámina rodeando la barrena 3.

70

La energía cinética del agua saliendo del espacio 11 es aumentada por la presión del aire de escape que después de haber accionado el mecanismo de mando 2 penetra en el espacio 11 por orificios 12 dispuestos antes de los orificios 10 de llegada del agua.

75

La dirección de los orificios 10 dispuestos alrededor de la cámara 9 puede ser tal, que el chorro de agua penetrando en los espacios 11, sea sensiblemente normal a la dirección del movimiento de evacuación del agua fuera de dicho espacio.

80

Según la realización particular del chorro de agua dicho, puede ser inclinado en el sentido del movimiento de evacuación del agua, en este caso la posición de los orificios de llegada del agua será la del orificio 13.

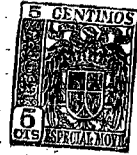
85

El espacio 11 está formado por una envolvente cilíndrica 14, cuya extremidad 15 está unida al mango 5. Es evidente que según el modo de realización, la envolvente 14 puede hacerse como una pieza independiente, o venir formando una pieza con el mango 5 o con el cuerpo 1 del martillo picador.

90

La extremidad 16 de la envolvente 14 es libre y dispuesta a una cierta distancia del cuerpo 1, forma el orificio de escape del agua fuera del aparato.

95



- 5 -

267057

to. Ella es centrada sobre el cuerpo 1 por topes 17 situados entre la envolvente 14 y el cuerpo 1, de otra parte, para ensanchar la zona humectada alrededor de la barrena, la extremidad 16 es abocada.

100

El mando de la admisión del aire comprimido y del agua bajo presión se hace simultáneamente modificando la posición del gatillo 6, cuyo desplazamiento determina el de los órganos obturando los orificios de admisión, de una parte del aire comprimido y de otra, del agua. Estos órganos son realizados en forma de bolitas 18 y 19 mantenidas en posición de cierre por resortes 20 y 21.

105

Es evidente que las bolitas pueden ser reemplazadas por valvulas que podrán ser solidarias de espigas 22 y 24.

110

Cuando se modifica la posición del gatillo 6 este desplaza la espiga 22 obrando sobre la bolita 18 que obtura el orificio de admisión del aire comprimido, que por el canal 23 se dirige hacia el mecanismo de mando 2 de la barrena. A su vez la bolita 18 actúa sobre la espiga 24 que transmite el movimiento a la bolita 19 obturando el orificio de admisión del agua que por el canal 8 se dirige a la cámara 9.

115

Si la acción sobre el gatillo 6 desaparece, las bolitas 18 y 19 empujadas por los resortes 20 y 21 vuelven a su sitio y cortan la admisión del aire comprimido y del agua.

120

Un punzón 25 dispuesto delante del ori-



- 267057

125 ficio de admisión del agua permite reglar el consumo de agua, según las necesidades.

130 El martillo picador descrito antes, no es más que una forma de realización particular del objeto de la invención. Se podrían introducir en él diversas modificaciones constructivas sin salirse del alcance de la presente solicitud.

135 Se podría particularmente disponer un dispositivo del reglaje del consumo de agua sobre el conducto flexible de llegada del agua al aparato, lo que presentaría la ventaja de disminuir las trepidaciones a las cuales está sometido durante la marcha del martillo picador.

140 Se podría igualmente para reducir su volumen, reunir los conductos flexibles de llegada del aire comprimido y del agua, en uno solo sobre toda su longitud, salvo en las partes próximas a sus extremidades.

NOTA REIVINDICATORIA.

145 1a.- Martillo picador de aire comprimido de tipo ya conocido, por ejemplo, el empleado para la extracción del carbón de las minas comprendiendo un cuerpo, en el cual están alojados un mecanismo de mando de la barrena, y piezas de fijación de la misma, un orificio de llegada de aire comprimido, un mango provisto de un gatillo para 150 la admisión del aire, así como un orificio de



- 7 - 267057

155

llegada de agua bajo presión caracterizado, porque el agua a presión es conducida a un espacio rodeando el cuerpo del martillo picador y abierto del lado de la barrena, de manera tal, que el agua al salir sea proyectada en la región próxima a la barrena.

160

2a.- Martillo picador, según la reivindicación 1a., caracterizado, porque el espacio citado es abierto sensiblemente sobre toda la periferia del cuerpo del martillo picador de manera tal, que el agua a la salida al espacio, forma una capa rodeando la barrena.

165

3a.- Martillo picador según una u otra de las reivindicaciones 1 y 2, caracterizado, porque la energía cinética del agua saliendo del espacio citado, es aumentada por la presión del aire comprimido y especialmente del aire de escape.

170

4a.- Martillo picador, según una cualquiera de las reivindicaciones precedentes, caracterizado, porque la llegada del aire de escape al espacio citado se hace antes de la llegada del agua.

175

5a.- Martillo picador, según cualquiera de las reivindicaciones precedentes, caracterizado, porque la dirección del chorro de agua penetrando en el espacio citado, es sensiblemente normal a la dirección del movimiento de evacuación del agua fuera de dicho espacio.

180

6a.- Martillo picador, según una cualquiera de las reivindicaciones 1 a 4, caracterizado, porque



- 8 - 267057

la dirección del chorro de agua penetrando en el espacio citado, es sensiblemente inclinada en el sentido de movimiento de evacuación del agua fuera de dicho espacio.

185

7a.- Martillo picador, según una cualquiera de las reivindicaciones precedentes, caracterizado, porque el espacio citado está formado por una envolvente de preferencia cilíndrica, cuya extremidad en particular, la dispuesta del lado del mango, está unida a dicho cuerpo, mientras que la otra extremidad es libre y dispuesta a una cierta distancia del cuerpo, forma el orificio de escape del agua fuera del aparato.

190

8a.- Martillo picador, según la reivindicación 7, caracterizado, porque la extremidad libre de la envolvente citada, está centrada sobre el cuerpo del martillo picador por topes situados entre la envolvente y el cuerpo citado.

195

9a.- Martillo picador según una cualquiera de las reivindicaciones precedentes, caracterizado, porque la parte de la envolvente formando el orificio de escape citado, es abocerdada de manera de ensanchar la zona humectada alrededor de la barrena.

200

10.- Martillo picador, según una cualquiera de las reivindicaciones precedentes, caracterizado, porque el mando de la admisión del aire comprimido y del agua bajo presión, se hace simultáneamente

205

11a.- Martillo picador, según la reivindicación 10, caracterizado, porque el mando citado es hecho mo-



210

dificando la posición del gatillo referido, cuyo desplazamiento determina el de los órganos obturando los orificios de admisión de una parte, del aire de compresión y de otra parte del agua.

215

12.- Martillo picador, según la reivindicación 11, caracterizado, porque los órganos obturando los orificios de admisión citados, están mantenidos en la posición de cierre, por órganos elásticos, tales como resortes.

220

13.- Martillo picador según una u otra de las reivindicaciones 10 a 12, caracterizado, porque el gatillo cuando se modifica su posición, desplaza una pieza intermedia realizada por ejemplo, bajo la forma de una espiga obrando sobre el órgano obturando el orificio de admisión del aire comprimido que, desplazándose empuja, por el intermedio de una segunda pieza tal como una espiga, sobre el órgano obturando el orificio de admisión del agua.

225

14.- Martillo picador, según una cualquiera de las reivindicaciones 11 a 13, caracterizado, porque los órganos que obturan los orificios de admisión citados, son realizados en forma de bolitas.

230

15.- Martillo picador, según una cualquiera de las reivindicaciones 11 a 13, caracterizado, porque los órganos que obturan los orificios de admisión citados, son realizados en forma de válvulas.

235

16.- Martillo picador, según cualquiera de las reivindicaciones precedentes, caracterizado, porque



-10-

267057

240

comprende un dispositivo para modificar la sección de paso del conducto de agua, a fin de regular el consumo.

245

17.- Martillo picador, según la reivindicación 16, caracterizado, porque el dispositivo regulando el gasto de agua, está dispuesto sobre el conducto flexible de llegada de agua sobre el aparato.

250

18.- Martillo picador, según una cualquiera de las reivindicaciones precedentes, caracterizado, porque los conductos flexibles de llegada del aire y del agua hacia el aparato, están reunidos en uno solo sobre toda su longitud, salvo en las partes próximas a sus extremidades.

255

19.- La presente Patente debe recaer sobre:  
"MARTILLO PICADOR".

Según queda sustancialmente descrito en la presente Memoria y reivindicaciones, y representado por los adjuntos planos.

Madrid 2 Mayo de 1961.

El Ingeniero-Agente.

*Francisco Helguera*

7057

FIG. 1

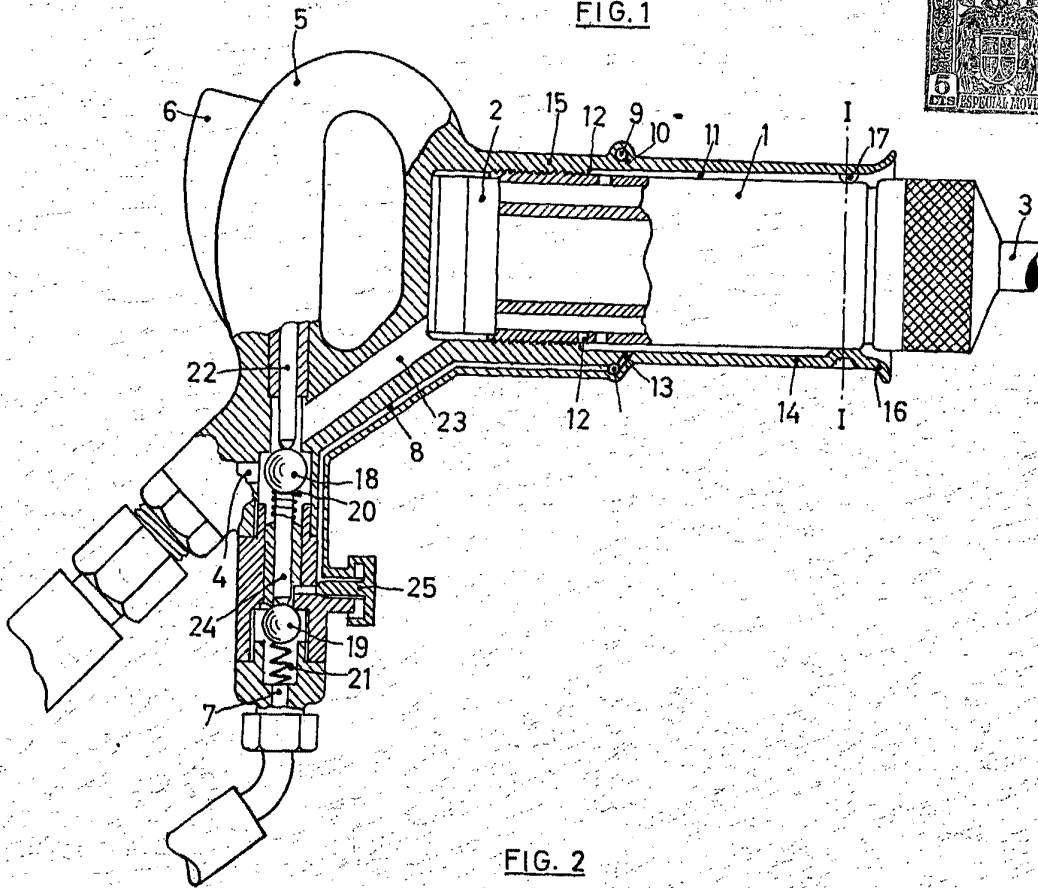
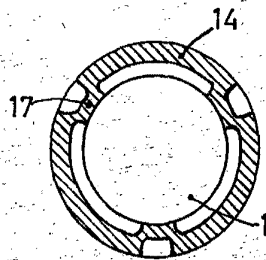


FIG. 2



ESCALA VARIABLE

Madrid - 2. Mayo - 1961

El imp. Agente

J. B. Helguera