



ESPAÑA

10	ES	11	NUMERO	267046	10	Y
		21				
		22	FECHA DE PRESENTACION	2 SET. 1982		

MODELO DE UTILIDAD

16 FEB. 1983

30	PRIORIDADES:	32	FECHA	33	PAIS
	31	NUMERO			

47	FECHA DE PUBLICIDAD	51	CLASIFICACION INTERNACIONAL
			A46B 15/00

54	TITULO DE LA INVENCIÓN
	"CEPILLO PARA ASEO PERSONAL"

71	SOLICITANTE (S)
	D. Alejandro Rodrigo Andres.

	DOMICILIO DEL SOLICITANTE
	C/. Oliana, nº 12 BARCELONA - ESPAÑA.

72	INVENTOR (ES)
	el solicitante.

73	TITULAR (ES)
	el solicitante.

74	REPRESENTANTE
	D. ALEJANDRO RUIZ COLLAR.

El presente modelo de utilidad tiene por objeto un cepillo para aseo personal, principalmente ideado para la limpieza de las uñas y cuya especial realización posibilita una fabricación económica y al mismo tiempo -  
5. permite que el cepillo sea fácilmente manejable y que se adapte a la región a limpiar.

Para facilitar una explicación detallada y su comprensión, se acompaña una hoja de dibujos en los que se ha representado un caso práctico de realización a título de ejemplo.  
10.

En dichos dibujos:

La figura 1 es una vista en perspectiva del cepillo. La figura 2 corresponde a un alzado considerado por uno de los extremos del propio cepillo que aparece flexionado.  
15.

Dicho cepillo está constituido por una única pieza moldeada de material plástico que comprende una serie de tiras -1- de las que sobresalen sendas filas de haces de cerdas -2-, cuyas tiras se relacionan entre sí por porciones debilitadas -3- que posibilitan la flexión del cepillo y su adaptación a la región a limpiar.  
20.

Unos salientes -4- antideslizantes facilitan la aprehensión del cepillo durante su manejo.

El modelo, dentro de su esencialidad, puede ser llevado a la práctica en otras formas de realización que difieran en detalle de la indicada a título de ejemplo. Podrá fabricarse en cualquier material, forma o dimensión por quedar todo ello comprendido en las siguientes:  
25.

REIVINDICACIONES

30. PRIMERA.- "CEPILLO PARA ASEO PERSONAL", caracterizado por  
que consiste en una monopieza moldeada que com-  
prende una pluralidad de tiras de las que sobresalen sen  
das filas de haces de cerdas, cuyas tiras se relacionan  
entre sí por porciones debilitadas que facilitan la fle-  
35. xión del cepillo y su adaptación a la región a limpiar,  
quedando completado el cepillo con unos salientes latera-  
les antideslizantes que facilitan la aprehensión.

SEGUNDA.- "CEPILLO PARA ASEO PERSONAL".

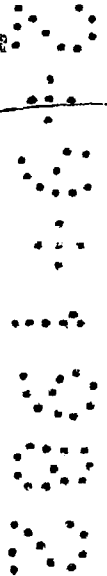
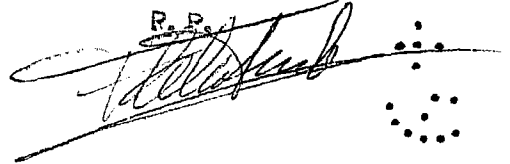
40. Todo tal y como se describe en la presente memoria,  
que consta de dos hojas foliadas y mecanografiadas por -  
una sola cara, y otra de planos para su mejor comprensión.

Madrid, a 2 SET. 1982

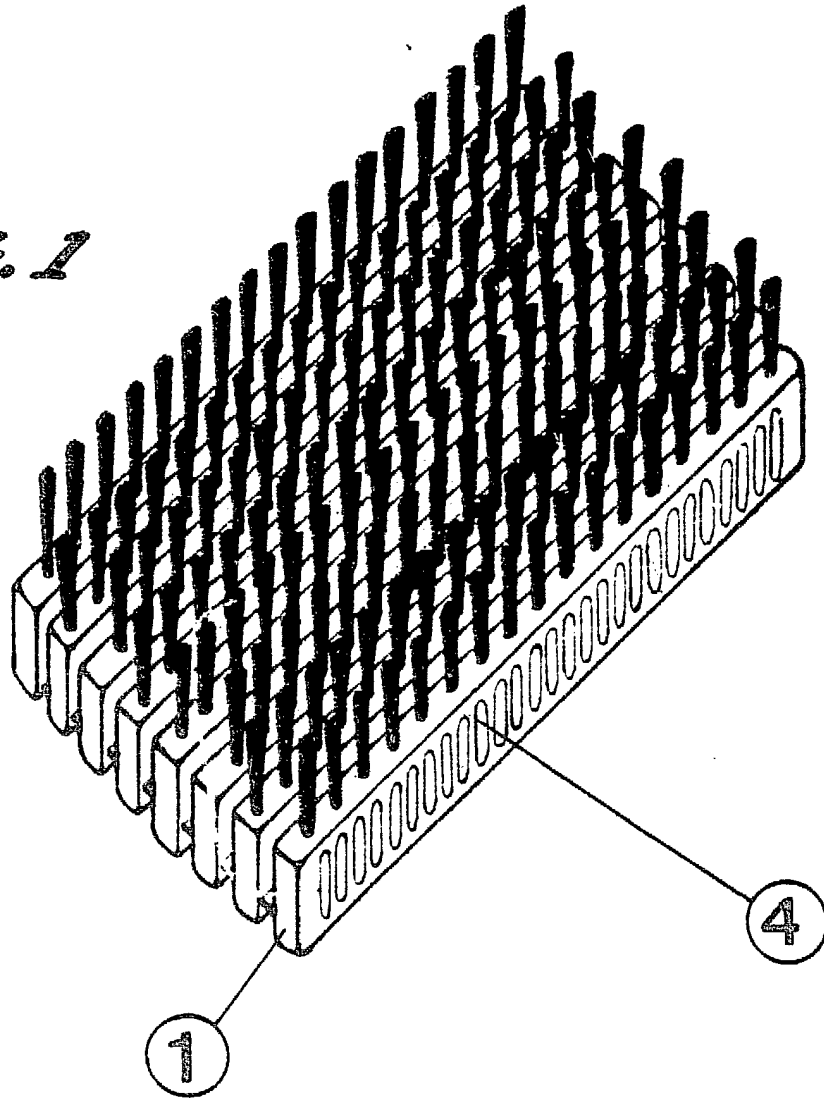
P.A.

ALEJANDRO RUIZ COLLAR

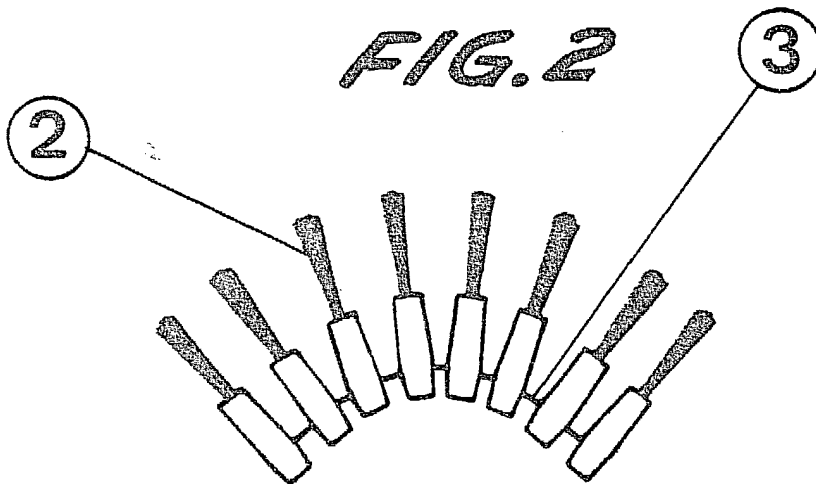
R.P.J.



*FIG. 1*



*FIG. 2*



Madrid, a  
P.A.