



ESPAÑA

10 ES	11 NUMERO 267.042	10 Y
	22 FECHA DE PRESENTACION 1 Septiembre 1982	

MODELO DE UTILIDAD

16 MAR. 1983

30 PRIORIDADES: 31 NUMERO	32 FECHA	33 PAIS
------------------------------	----------	---------	-----------------------------

47 FECHA DE PUBLICIDAD	51 CLASIFICACION INTERNACIONAL B65D 5/66
------------------------	---------------------------------------------	-------

54 TITULO DE LA INVENCIÓN CONTENEDOR PERFECCIONADO PARA CINTAS DE VIDEO.
-----------------------------------------------------------------------------	-------------------------

71 SOLICITANTE (S) D. SALVADOR SOLE LAGUNA

DOMICILIO DEL SOLICITANTE Consejo de ciento, 421 - 103ª BARCELONA.- 9

72 INVENTOR (ES)

73 TITULAR (ES)

74 REPRESENTANTE D. BERNARDO UNGRIA GOIBURU

1

El Estatuto vigente sobre Propiedad Industrial, de 26 de Julio de 1929, en su texto refundido publicado el 30 de Abril de 1930, establece los caracteres de patentabilidad de las invenciones de tipo industrial que tienen por objeto obtener ventajas sobre lo ya conocido, admitiendo por consiguiente como patentables, las nuevas máquinas, aparatos, instrumentos, procesos de fabricación, etc. La amplitud de conceptos previstos como patentables, ha llevado al legislador a aclarar (Artº. 46) que la enumeración contenida en dicho cuerpo legal es puramente enunciativa y no limitativa, haciéndola extensiva incluso a los descubrimientos de tipo científico (Artº. 47).

5

10

15

El Decreto de 26 de Diciembre de 1947, recogiendo la Orden de 18 de Noviembre de 1935, confirma el criterio legal de que también serán patentables los instrumentos, objetos, o partes de los mismos, que aporten a la función a que son destinados, un beneficio o efecto nuevo, y en definitiva que constituyan una mejora sustancial sobre lo anteriormente conocido.

20

25

30

Pues bien, a tenor de lo expuesto, y en base al articulado que recoge los conceptos expresados, debe considerarse, que la invención a que se refiere la presente memoria, constituye una novedad industrial, con características y ventajas que la hacen merecedora del privilegio de explotación exclusiva que por ella se solicita, premiando así los méritos de quien aporta a la industria del país una mejora efectiva y precisamente comprendida entre las enunciadas por la Ley como patentables. (Arts. 46 y 47 en relación con el 171, en su nueva redacción afectada por la Orden de 18 de Noviembre de 1.935).

1 De acuerdo con su enunciado, la presente solici-
tud lo constituye un contenedor perfeccionado para cin-
tas de video que viene a colocarse en la cumbre evoluti-
va de estos contenedores, dando unas prestaciones pasivas
5 notables al indicar al usuario rápida y claramente el con-
tenido de la cinta sin posibilidad de equívoco a la vez
que protege el contenido de cualquier acción exterior.

Hasta ahora las cintas de video en su presentación
comercial han sido una evolución de las cintas de mu-
sicassette, con lo que sus contenedores en principio han
10 derivado de los que se emplean habitualmente para cintas
musicales, sin embargo las cintas de video, por sus dimen-
siones y características propias, han exigido contenedores
adecuados que en su mayor parte son caros, voluminosos y
15 de eficacia dudosa.

La identificación del contenido de la cinta de
video se ha previsto más en su contenedor que en la carca-
sa de la cinta resultando que las posibilidades de confu-
sión son mayores puesto que un error de coincidencia puede
20 dar lugar a la destrucción del contenido de la cinta, cuan-
do se procede a una grabación sobre una cinta usada.

La invención propone un contenedor donde la iden-
tificación se preve en la cinta de modo que pueda ser uti-
lizado cualquier contenedor sin que de lugar a confusión.

25 A tal fin el contenedor, partiendo de su reali-
zación de un desarrollo plano que dobléz y soldadura toma
forma paralelepípedica semejante a una caja aplastada don-
de se preve un acceso por uno de los laterales menores, -
cuyo acceso es ocluíble por una solapa de cierre, presen-
30 ta como característica fundamental el hecho de que la pa-

1

red lateral que corresponde al dorso de la carcasa de la cinta de video, es transparente, está integrado en el contenedor y a su través son visibles las referencias originales que incorpora la carcasa de la cinta en su lomo, por lo que queda autoidentificado sin posibilidad de confusión.

5

10

Con objeto de ilustrar suficientemente cuánto se ha expuesto se acompaña a esta memoria descriptiva una hoja de dibujos donde esquemáticamente se ha representado un ejemplo de realización.

15

En la hoja única de los dibujos aparece la perspectiva del contenedor donde se aprecia que el cuerpo de caja 1 provisto de un acceso 2, situado en uno de los laterales menores, incorpora una solapa de cierre 3 que asegura el contenido.

20

Por otro lado la pared lateral 4 que corresponde al dorso de la carcasa de la cinta de video es totalmente transparente, está integrada en el contenedor y a su través es visible el mismo.

25

30

A la vista de lo expuesto quedan destacadas dos cualidades importantes, la reducción de volumen del contenedor y su simplicidad constructiva, de lo cual deriva como consecuencia un coste aquilatado y una mayor comodidad de uso.

1 Hecha la descripción a que se refiere la memoria
que antecede, es preciso insistir en que los detalles de
realización de la idea expuesta, pueden variar, es decir,
que pueden sufrir pequeñas alteraciones, basadas siempre
5 en los principios fundamentales de la idea, que son en esen-
cia los que quedan reflejados en los párrafos de la descrip-
ción hecha. En efecto, el Artículo 48 del Estatuto vigente
sobre Propiedad Industrial, establece como no patentables,
en su apartado tercero, "los cambios de forma, dimensiones,
10 proporciones y materias de un objeto ya patentado" fijando
así el criterio del legislador en el sentido de que paten-
tada una idea que pueda dar lugar a una realidad práctica
e industrializable, nadie podrá apoyarse en ella para, a
pretexto de haber introducido ligeras modificaciones, pre-
15 sentarla como nueva y propia.

Este principio, en cuanto al alcance de la protec-
ción del objeto patentado se refiere, se halla confirmado
por numerosas Sentencias del Tribunal Supremo, y entre -
ellas, como más terminantes, en las de fechas 16 de octubre
20 de 1954, 23 de enero de 1959, 20 de marzo de 1964 y otras.

Establecido el concepto expresado, en cuanto a la
amplitud que debe darse a la protección solicitada, se re-
dacta a continuación la Nota de Reivindicaciones, de acuer-
do con lo que se establece en el último párrafo del apar-
25 tado tercero del Artículo 100 de la Ley, sintetizando así
las novedades que se desean reivindicar:

NOTA DE REIVINDICACIONES

En resumen, el privilegio de explotación exclusi-
va que se solicita, recaerá sobre las reivindicaciones si-
30 guientes:

1

1ª.- "CONTENEDOR PERFECCIONADO PARA CINTAS DE VIDEO".- del tipo constituido por una caja con acceso por uno de los laterales menores y provista de una solapa de cierre; caracterizado esencialmente porque la pared lateral que corresponde al dorso de la carcasa de la cinta de video, es transparente, está integrada en el contenedor y a su través son visibles las referencias originales que incorpora la carcasa de la cinta en su lomo.

5

10

2ª.- Se reivindica por último como objeto sobre el que ha de recaer el Modelo de Utilidad que se solicita: "CONTENEDOR PERFECCIONADO PARA CINTAS DE VIDEO".

15

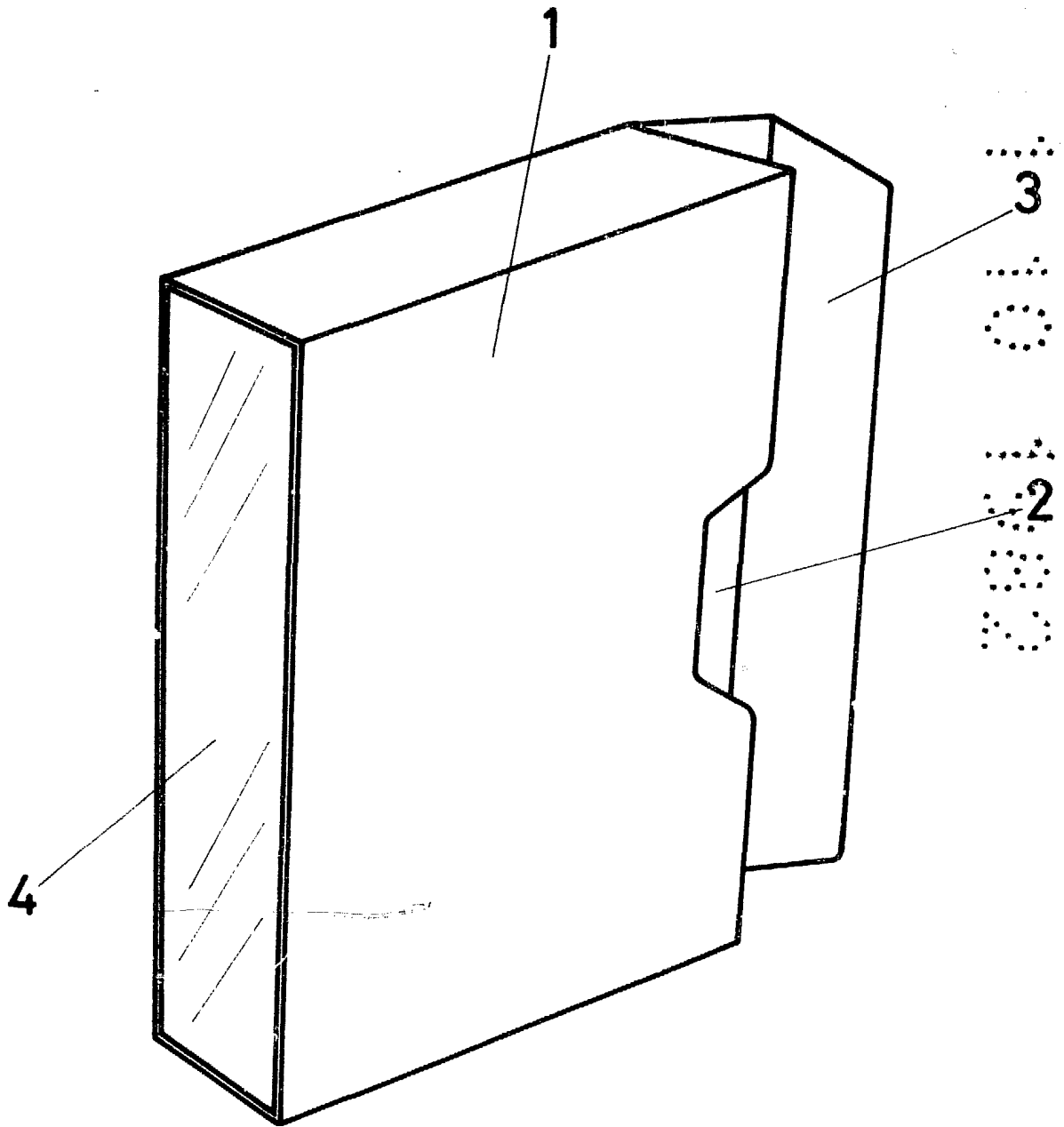
Todo conforme queda descrito y reivindicado en la presente memoria descriptiva que consta de seis páginas mecanografiada y dibujos adjuntos.

20

Madrid, 1 Septiembre 1.982
BERNARDO UNGRIA
P.P.

25

30



ESCALA VARIABLE

Madrid, de de 198

BERNARDO UNGRIA