



ESPAÑA

(19) ES	(11) NUMERO 267.041	(10) Y
(21)	(22) FECHA DE PRESENTACION 1 Septiembre 1982	

MODELO DE UTILIDAD 16 MAR. 1983

(30) PRIORIDADES: (31) NUMERO	(32) FECHA	(33) PAIS
----------------------------------	------------	-----------

(47) FECHA DE PUBLICIDAD	(81) CLASIFICACION INTERNACIONAL G07D 9/06
--------------------------	---

(54) TITULO DE LA INVENCIÓN DESCARGADOR DE MONEDAS ROTATIVO, PERFECCIONADO.
--

(71) SOLICITANTE (S) D. JUAN LAO HERNANDEZ

COMICILIO DEL SOLICITANTE Bartrina, 220 TERRASSA (Barcelona)

(72) INVENTOR (ES)

(73) TITULAR (ES)

(74) REPRESENTANTE D. BERNARDO UNGRIA GOIBURU
--

1 El Estatuto vigente sobre Propiedad Industrial, de
26 de Julio de 1929, en su texto refundido publicado el 30
de Abril de 1930, establece los caracteres de patentabili-
dad de las invenciones de tipo industrial que tienen por
5 objeto obtener ventajas sobre lo ya conocido, admitiendo
por consiguiente como patentables, las nuevas máquinas, a-
paratos, instrumentos, procesos de fabricación, etc. La am-
plitud de conceptos previstos como patentables, ha llevado
al legislador a aclarar (Artº. 46) que la enumeración con-
10 tenida en dicho cuerpo legal es puramente enunciativa y no
limitativa, haciéndola extensiva incluso a los descubrimien-
tos de tipo científico (Artº. 47).

El Decreto de 26 de Diciembre de 1947, reconociendo
la Orden de 18 de Noviembre de 1935, confirma el criterio
15 legal de que también serán patentables los instrumentos, ob-
jetos, o partes de los mismos, que aporten a la función a
que son destinados, un beneficio o efecto nuevo, y en defi-
nitiva que constituyan una mejora sustancial sobre lo ante-
riormente conocido.

20 Pues bien, a tenor de lo expuesto, y en base al ar-
ticulado que recoge los conceptos expresados, debe conside-
rarse, que la invención a que se refiere la presente memo-
ria, constituye una novedad industrial, con características
y ventajas que la hacen merecedora del privilegio de explo-
25 tación exclusiva que por ella se solicita, premiando así
los méritos de quien aporta a la industria del país una me-
jora efectiva y precisamente comprendida entre las enuncia-
das por la Ley como patentables. (Arts. 46 y 47 en relación
con el 171, en su nueva redacción afectada por la Orden de
30 18 de Noviembre de 1.935).

1

El objeto de la presente invención, tal como se expresa en el enunciado de esta memoria descriptiva, consiste en un descargador de monedas rotativo perfeccionado.

5

Los descargadores de monedas aplicados a máquinas recreativas, suelen estar constituidos por una tobera o colector que recoge las monedas que el jugador deposita en la máquina. En el fondo del colector se dispone un plato giratorio que está accionado por un motor eléctrico activado cuando la máquina establece las condiciones de premio, conduciendo dicho plato giratorio las monedas precisas hacia un conducto de salida donde son contadas las monedas para su control y para desactivar el sistema cuando la cantidad alcanza el valor establecido.

10

15

La construcción electromecánica de dichos descargadores convencionales resulta compleja proporcionando además una limitada eficacia, principalmente a causa de la distribución y diseño de los propios elementos que componen el conjunto, siendo una importante fuente de averías que inutiliza temporalmente la máquina para su servicio.

20

25

Ante tales inconvenientes y con el propósito de ofrecer al mercado del sector una solución ventajosa, eficaz y definitiva en el orden técnico y comercial, el descargador de monedas que nos ocupa está especialmente ideado para garantizar un perfecto funcionamiento y resolver de un modo práctico la cuestión, siendo su principal y más notable característica la simplicidad de sus componentes que colaboran con la eficacia del sistema y hacen de él un conjunto práctico y competitivo, tanto en el aspecto técnico como en el aspecto económico-comercial.

30

1

A tal fin, el descargador de monedas rotativo en cuestión es del tipo que comprende un colector de monedas dispuesto en transferencia con un plato giratorio situado en un plano inclinado, en el que se han previsto acondicionadores de monedas y un conducto de salida.

5

El plato está montado sobre una pluralidad de bolas que están prisioneras en un collar y están centradas en una pista practicada en el dorso del plato y/o en el frente de la placa de apoyo. En el conducto de salida se ha previsto un brazo que es basculante y está dotado de una rodela dispuesta al paso de la moneda, estando dicha moneda guiada hacia la rodela mediante una lámina acondicionadora que es flexible y flotante.

10

15

El brazo basculante está solicitado por un resorte y en su extremo está provisto de una extensión dispuesta en una trayectoria que interfiere un haz electrosensible combinado con un contador, cuando el paso de una moneda empuja al citado brazo basculante a través de su rodela.

20

Con objeto de ilustrar convenientemente cuanto hemos expuesto, se acompaña a la presente memoria descriptiva y formando parte integrante de ella, una hoja de dibujos en la que de un modo esquemático se ha representado un ejemplo puramente ilustrativo, no limitativo de las posibilidades prácticas de realización.

25

En la figura 1 se representa una vista en perspectiva del conjunto, en la que se pueden apreciar los principales elementos que integran el descargador.

30

En la figura 2 aparece una vista en perspectiva donde se muestra la disposición del plato giratorio -

1 respecto al colector y respecto a la placa de apoyo.

En la figura 3 aparece otra vista en perspectiva de los elementos que controlan la salida de las monedas.

5 En base a las citadas figuras, referenciamos: 1 colector de monedas, 2 plato giratorio, 3 conducto de salida, 4 bolas, 5 collar, 6 pista, 7 placa de apoyo, 8 brazo basculante, 9 rodela, 10 lámina acondicionadora, 11 resorte, 12 extensión del brazo basculante, 13 haz electrosensible y 14 contador.

10 El colector 1 recibe las monedas que el jugador introduce en la máquina y las dirige hacia el plato 2, el cual se sitúa en un plano inclinado para determinar una base de apoyo para las citadas monedas.

15 Dicho plato 2 está posicionado sobre la placa de apoyo 7, con la interposición de una pluralidad de bolas 4 que están distribuidas por el collar 5, determinándose el centrado del plato 2 por la guía que establecen las citadas bolas 4 respecto a una pista 6 practicada en el dorso del propio plato 2 y/o en el frente de la placa de apoyo 7.

25 Cuando se presentan las condiciones establecidas para que la máquina proporcione un premio determinado, el plato 2 es activado por un electromotor, de modo que su giro conduce las monedas hacia el conducto de salida 3. - Entre el plato 2 y el conducto de salida 3 se dispone el brazo basculante 8, en cuyo eje de giro se dispone una lámina acondicionadora 10 que es flexible y flotante y cuya presencia impide que dos monedas se dirijan simultáneamente hacia el conducto de salida 3.

30

1
5
10
15
20
25
30

El brazo basculante 8 es desplazado por el paso de las monedas, con la colaboración de la rodela 9, de modo que cada moneda que se dirige hacia el conducto de salida 3, determina la elevación de la extensión 12, la cual, en su movimiento, interrumpe el haz electrosensible 13. El citado brazo basculante 8 está solicitado por el resorte 11 para determinar su recuperación al estado de reposo despues del paso de cada una de las monedas.

El citado haz electrosensible 13 está conectado con un contador 14, el cual contabiliza las monedas que se dirigen hacia el conducto de salida 3 para que, al alcanzar el valor del premio establecido, se produzca la desactivación del electromotor que detemina el giro del plato 2, cesando de este modo la salida de monedas.

De acuerdo cuanto hemos expuesto en la presente memoria descriptiva y representado en los dibujos que le acompañan, se deduce claramente que la ventaja fundamental aportada por la invención, como consecuencia a las características constitutivas del conjunto y a la distribución de los elementos que le componen, radica en proporcionar un perfecto funcionamiento sin practicamente riesgos de averías o de atascos de monedas, además de un perfecto control de las monedas que la máquina descarga. Los elementos que componen el conjunto estan obtenidos a partir de materiales de reducido coste y fácil mecanización, siendo además su montaje muy sencillo y de rápida realización, colaborando todo ello a reducir los costes de fabricación y la mano de obra para constituir un conjunto altamente competitivo y especialmente eficaz de cara a la misión encomendada.

1 Hecha la descripción a que se refiere la memoria
que antecede, es preciso insistir en que los detalles de
realización de la idea expuesta, pueden variar, es decir,
que pueden sufrir pequeñas alteraciones, basadas siempre
5 en los principios fundamentales de la idea, que son en esen-
cia los que quedan reflejados en los párrafos de la descrip-
ción hecha. En efecto, el Artículo 48 del Estatuto vigente
sobre Propiedad Industrial, establece como no patentables,
en su apartado tercero, "los cambios de forma, dimensiones,
10 proporciones y materias de un objeto ya patentado" fijando
así el criterio del legislador en el sentido de que pāten-
tada una idea que pueda dar lugar a una realidad práctica
e industrializable, nadie podrá apoyarse en ella para, a
pretexto de haber introducido ligeras modificaciones, pre-
15 sentarla como nueva y propia.

Este principio, en cuanto al alcance de la protec-
ción del objeto patentado se refiere, se halla confirmado
por numerosas Sentencias del Tribunal Supremo, y entre -
ellas, como más terminantes, en las de fechas 16 de octubre
20 de 1954, 23 de enero de 1959, 20 de marzo de 1964 y otras.

Establecido el concepto expresado, en cuanto a la
amplitud que debe darse a la protección solicitada, se re-
dacta a continuación la Nota de Reivindicaciones, de acuer-
do con lo que se establece en el último párrafo del apar-
25 tado tercero del Artículo 100 de la Ley, sintetizando así
las novedades que se desean reivindicar:

NOTA DE REIVINDICACIONES

En resúmen, el privilegio de explotación exclusi-
va que se solicita, recaerá sobre las reivindicaciones si-
30 guientes:

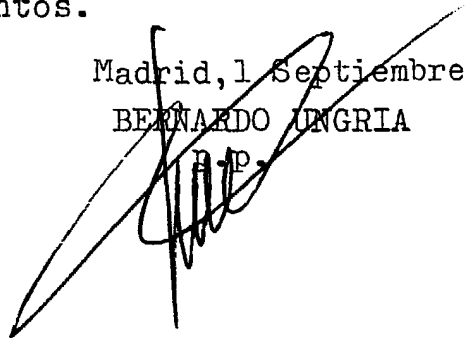
1 1ª.- "DESCARGADOR DE MONEDAS ROTATIVO, PERFECCIO
NADO".- que siendo del tipo que comprende un colector de mo
nedas en transferencia con un plato giratorio en un plano -
inclinado en el que se prevén acondicionadores de monedas y
5 un conducto de salida, se caracteriza esencialmente porque
el plato está montado sobre una pluralidad de bolas. prision-
eras en un collar y centradas en una pista prevista en el
dorso del plato y/o el frente de la placa de apoyo, habien
dose previsto en el conducto de salida un brazo basculante
10 provisto de una rodela dispuesta al paso de la moneda, la
cual se guía al paso por la rodela mediante una lámina acon-
dicionadora flexible y flotante, estando el brazo basculan-
te solicitado por un resorte y provisto de una extensión dis-
puesta en una trayectoria de interrupción de un haz electro-
15 sensible combinado con un contador.

2ª.-Se reivindica por último como objeto sobre el
que ha de recaer el Modelo de Utilidad que se solicita: "DES-
CARGADOR DE MONEDAS ROTATIVO, PERFECCIONADO".

20 Todo conforme queda descrito y reivindicado en la
presente memoria descriptiva que consta de ocho página me-
canografiada y dibujos adjuntos.

Madrid, 1 Septiembre 1.982

BERNARDO UNGRIA



25

30

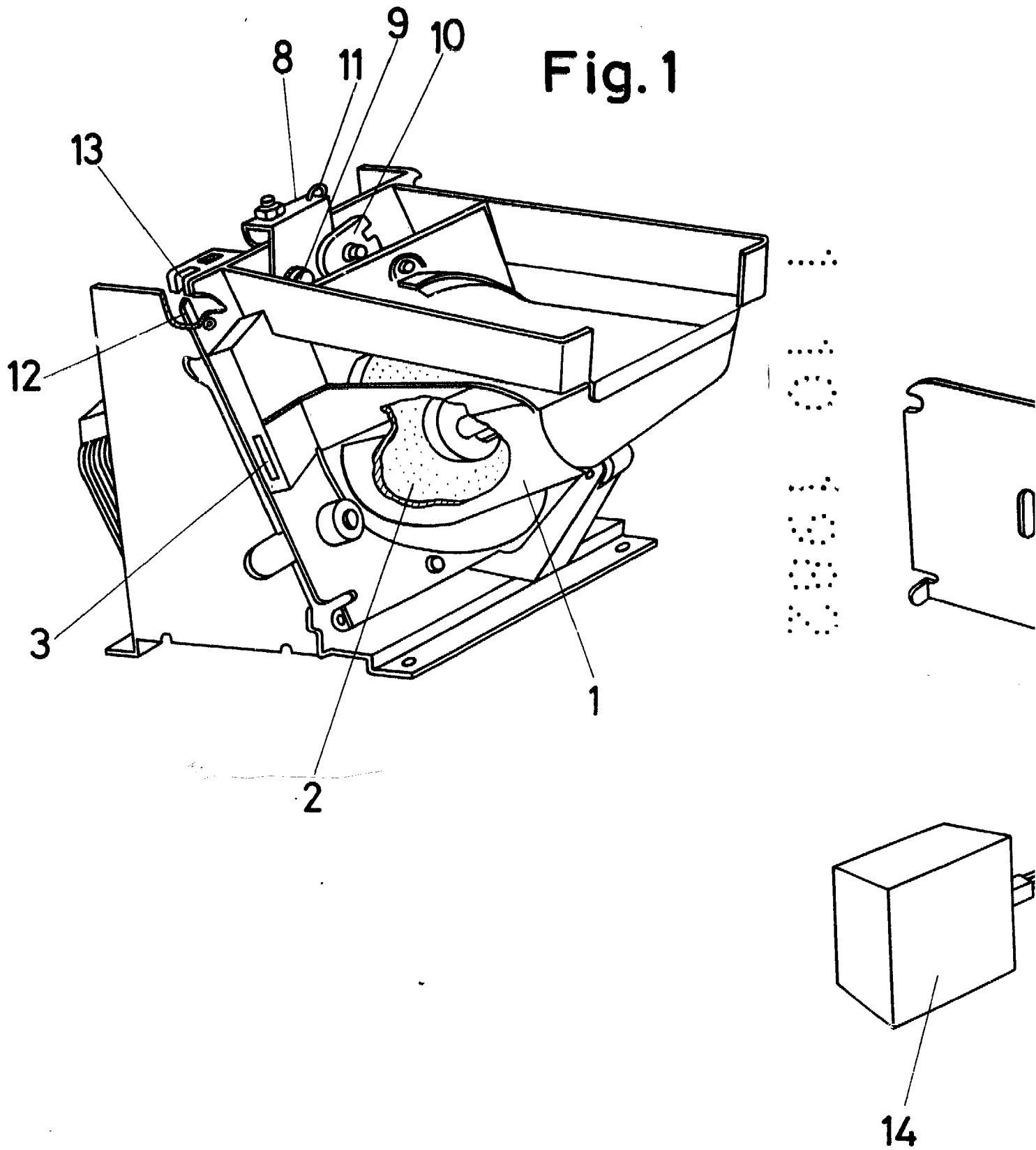


Fig. 2

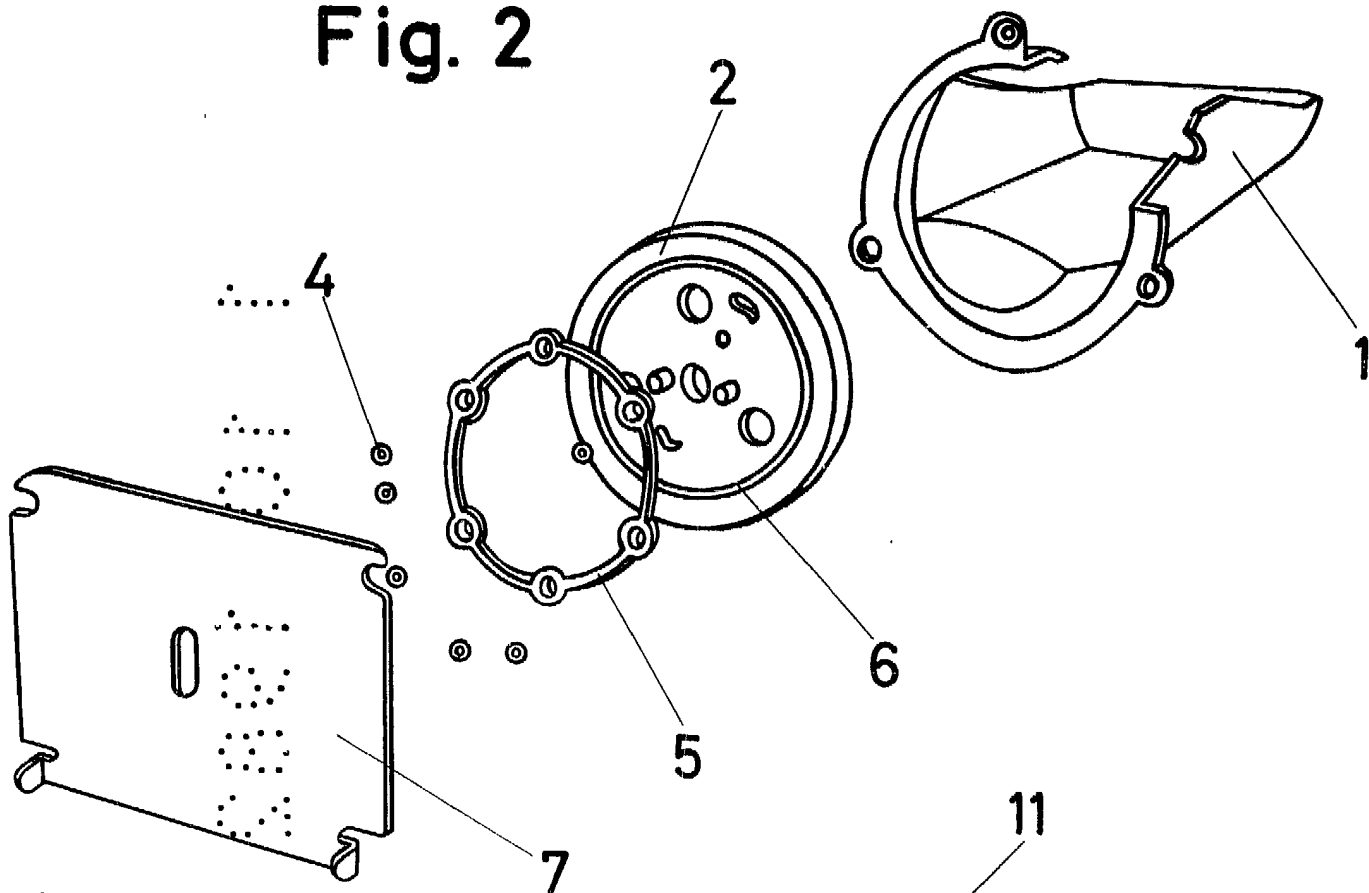
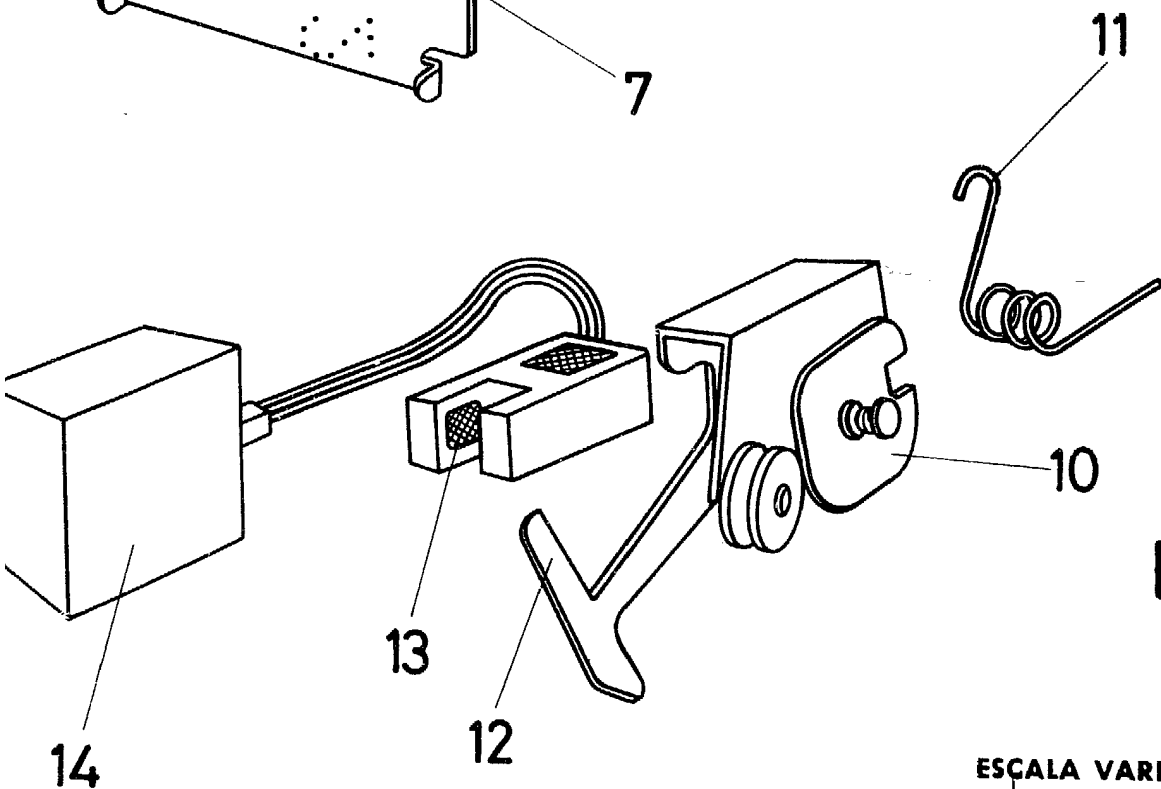


Fig. 3



ESCALA VARIABLE

Madrid, 1 de SEPTIEMBRE de 1982

BERNARDO UNGRIA

P. P. 1