



19 ES	11	NUMERO	10 Y
	21	267.040	
	22	FECHA DE PRESENTACION	
		1 Septiembre 1982	

MODELO DE UTILIDAD

16 MAR. 1983

50 PRIORIDADES: 91 NUMERO	52 FECHA	53 PAIS	.....
------------------------------	----------	---------	-------

47 FECHA DE PUBLICIDAD	51 CLASIFICACION INTERNACIONAL G07F 9/10	.....
------------------------	---	-------

54 TITULO DE LA INVENCIÓN CHASIS DE APARATO ELECTROMECHANICO Y SU PORTACHASIS EN INTERIOR DE MUEBLE.	.....
---	-------

71 SOLICITANTE (S) D. JUAN LAO HERNANDEZ
DOMICILIO DEL SOLICITANTE Bartrina, 220 TERRASSA ( Barcelona )
72 INVENTOR (ES)
73 TITULAR (ES)
74 REPRESENTANTE D. BERNARDO UNGRIA GOIBURU

1 El Estatuto vigente sobre Propiedad Industrial, de  
26 de Julio de 1929, en su texto refundido publicado el 30  
de Abril de 1930, establece los caracteres de patentabili-  
dad de las invenciones de tipo industrial que tienen por  
5 objeto obtener ventajas sobre lo ya conocido, admitiendo  
por consiguiente como patentables, las nuevas máquinas, a-  
paratos, instrumentos, procesos de fabricación, etc. La am-  
plitud de conceptos previstos como patentables, ha llevado  
al legislador a aclarar (Artº. 46) que la enumeración con-  
10 tenida en dicho cuerpo legal es puramente enunciativa y no  
limitativa, haciéndola extensiva incluso a los descubrimien-  
tos de tipo científico (Artº. 47).

El Decreto de 26 de Diciembre de 1947, recogiendo  
la Orden de 18 de Noviembre de 1935, confirma el criterio  
15 legal de que también serán patentables los instrumentos, ob-  
jetos, o partes de los mismos, que aporten a la función a  
que son destinados, un beneficio o efecto nuevo, y en defi-  
nitiva que constituyan una mejora sustancial sobre lo ante-  
riormente conocido.

20 Pues bien, a tenor de lo expuesto, y en base al ar-  
ticulado que recoge los conceptos expresados, debe conside-  
rarse, que la invención a que se refiere la presente memo-  
ria, constituye una novedad industrial, con características  
y ventajas que la hacen merecedora del privilegio de explo-  
25 tación exclusiva que por ella se solicita, premiando así  
los méritos de quien aporta a la industria del país una me-  
jora efectiva y precisamente comprendida entre las enuncia-  
das por la Ley como patentables. (Arts. 46 y 47 en relación  
con el 171, en su nueva redacción afectada por la Orden de  
30 18 de Noviembre de 1.935).

1 El objeto de la invención lo constituye un cha-  
sis de aparato electromecánico y su portachasis en el in-  
terior del mueble cuya concepción, diseño y realización  
está motivada por necesidades de fabricación y mantenimien-  
5 to, aportando un concepto nuevo que racionaliza, simplifi-  
ca y abarata las operaciones de fabricación montaje repa-  
ración y revisión. ....

Hasta ahora, los aparatos que se construyen en  
serie limitadas se benefician nada o muy poco de las técni-  
10 cas de racionalización dando lugar a realizaciones que, si  
bien, incorporan conjuntos modulares donde se integran los  
circuitos integrados y los componentes electrónicos, el  
conjunto se fija directamente en el mueble del aparato  
con lo que las operaciones de montaje, reparación y mante-  
15 nimiento se hacen de modo muy incómodo.

Este caso se extiende con mayor incidencia en  
máquinas de salón ya sean puramente recreativas o bien  
de juego, donde además concurre la circunstancia que la  
carcasa que confiere el aspecto exterior a la máquina está  
20 diseñada teniendo más en cuenta el aspecto estético que  
el funcional.

La invención propone una solución gracias a la  
cual todos los elementos que componen la parte electróni-  
ca y mecánica se integran en un chasis que, gracias a un  
25 portachasis vinculado al mueble en su parte interior, per-  
mite manipular comodamente los distintos componentes sim-  
plificando las necesidades operativas.

A tal fin, el chasis de aparato electromecánico  
y su portachasis en interior de mueble que nos ocupa com-  
30 prende una plataforma en la que se sustentan los soportes

1 del conjunto electromecánico, cuya plataforma presenta dos varillas alineadas posteriores con sendas gargantas periféricas que se ajustan al dorso de sendas guías paralelas por las que se desliza las varillas.

5 Se ha previsto en la parte anterior de la plataforma otras dos varillas que están roscadas y en ellas juegan sendos casquillos que constituirán los medios de fijación e inmovilización del conjunto.

10 Las guías por las que se desliza la plataforma incorporan posteriormente dos gargantas descendentes hacia un tramo colineal con otras dos gargantas de acceso frontal previstas en la parte anterior determinando el posicionamiento de la plataforma.

15 Estas y otras características esenciales y/o importantes del invento se verán en la hoja de dibujos adjunta donde esquemáticamente se ha representado un ejemplo de realización.

20 En la figura 1 aparece una vista en alzado, en la figura 2 se representa un perfil, en la figura 3 se muestra una planta y en las figuras 4 y 5 aparecerán detalles parciales de los medios de guía posicionamiento y fijación.

25 Tomando como referencia los dibujos vemos que la plataforma 1 en la que se sustentará por medios convencionales soportes 2 del conjunto electromecánico (relés, cableado, placas impresas, integrados, etc.), incorpora dos varillas alineadas posteriores 3 y dos varillas anteriores

30 Las varillas posteriores 3 presentan las gargantas periféricas 4 que se ajustan al dorso de sendas guías paralelas 5 por las que se deslizan determinando un recorrido lineal de la plataforma hasta extraerla totalmente

1 o dejarla parcialmente extraída.

Las varillas exteriores 6 están roscadas y en ellas juegan sendos casquillos 7 que preferentemente tendrán su periferia moleteada o provista de salientes que  
5 le darán manejabilidad semejante a la de un pomo. ...

En la parte posterior de las guías se preven dos gargantas descendentes 8 hacia un tramo colineal con otras dos gargantas 9 previstas en la parte anterior. ...

Las gargantas descendentes 8 reciben, alojan y  
10 posicionan las varillas posteriores 3 en tanto que las gargantas 9 reciben las varillas anteriores 6 dejando interiormente los pomos 7 que, al roscar en sentidos salientes se estampan contra las guías e inmovilizan el conjunto dejándole firmemente anclado en el mueble.

15 A la vista de lo expuesto resulta evidente que la totalidad del montaje puede ejecutarse fuera del mueble y que tanto el acoplamiento como la extracción se llevará a cabo con rapidez lo cual significa que es factible preveer equipos completos de repuesto que sustituyen a  
20 otros averiados dejando la máquina en funcionamiento en tanto que el equipo a reparar es comodamente revisado, todo lo cual resulta altamente ventajoso tanto para el fabricante como para el usuario que explota la máquina y necesita que éstas esten operativas todo el tiempo posible,  
25 ahorrando con ello sustituciones totales que implican mayores problemas.

---

1 Hecha la descripción a que se refiere la memoria  
que antecede, es preciso insistir en que los detalles de  
realización de la idea expuesta, pueden variar, es decir,  
que pueden sufrir pequeñas alteraciones, basadas siempre  
5 en los principios fundamentales de la idea, que son en esen  
cia los que quedan reflejados en los párrafos de la descrip-  
ción hecha. En efecto, el Artículo 48 del Estatuto vigente  
sobre Propiedad Industrial, establece como no patentables,  
en su apartado tercero, "los cambios de forma, dimensiones,  
10 proporciones y materias de un objeto ya patentado" fijando  
así el criterio del legislador en el sentido de que paten-  
tada una idea que pueda dar lugar a una realidad práctica  
e industrializable, nadie podrá apoyarse en ella para,  
a pretexto de haber introducido ligeras modificaciones, pre-  
15 sentarla como nueva y propia.

Este principio, en cuanto al alcance de la protec-  
ción del objeto patentado se refiere, se halla confirmado  
por numerosas Sentencias del Tribunal Supremo, y entre -  
ellas, como más terminantes, en las de fechas 16 de octubre  
20 de 1954, 23 de enero de 1959, 20 de marzo de 1964 y otras.

Establecido el concepto expresado, en cuanto a la  
amplitud que debe darse a la protección solicitada, se re-  
dacta a continuación la Nota de Reivindicaciones, de acuer-  
do con lo que se establece en el último párrafo del apar-  
25 tado tercero del Artículo 100 de la Ley, sintetizando así  
las novedades que se desean reivindicar:

#### NOTA DE REIVINDICACIONES

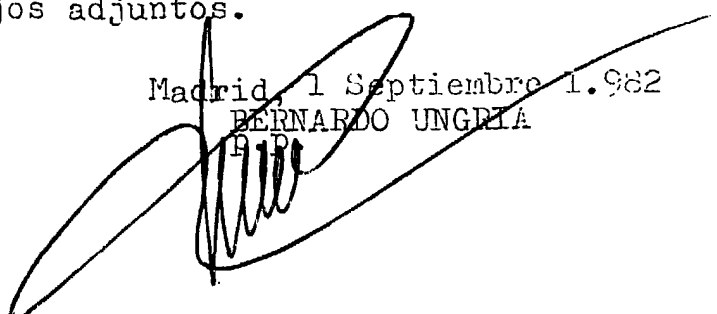
En resumen, el privilegio de explotación exclusi-  
va que se solicita, recaerá sobre las reivindicaciones si-  
30 guientes:

1                   1ª.-"CHASIS DE APARATO ELECTROMECHANICO Y SU POR-  
TACHASIS EN INTERIOR DE MUEBLE".- caracterizado esencialmen  
te porque está constituido por una plataforma en la que se  
sustentan los soportes del conjunto electromecanico, cuya  
5                   plataforma presenta dos varillas alineadas posteriores con  
sendas gargantas perifericas que se ajustan al dorso de sen  
das guias paralelas por las que se deslizan las varillas,  
habiendose previsto en la parte anterior otras dos varillas  
que estan roscadas y en ellas juegan sendas casquillos, con  
10                   la particularidad de que las guias posteriormente incorpo-  
ran dos gargantas descendentes hacia un tramo colineal con  
otras dos gargantas de acceso frontal previstas en la parte  
anterior.

15                   2ª.-Se reivindica por último como objeto sobre  
el que ha de recaer el Modelo de Utilidad que se solicita:  
"CHASIS DE APARATO ELECTROMECHANICO Y SU PORTACHASIS EN IN-  
TERIOR DE MUEBLE".

20                   Todo conforme queda descrito y reivindicado en  
la presente memoria descriptiva que consta de siete página  
mecanografiada y dibujos adjuntos.

Madrid, 1 Septiembre 1.982  
BERNARDO UNGRIA



25

30

Fig. 1

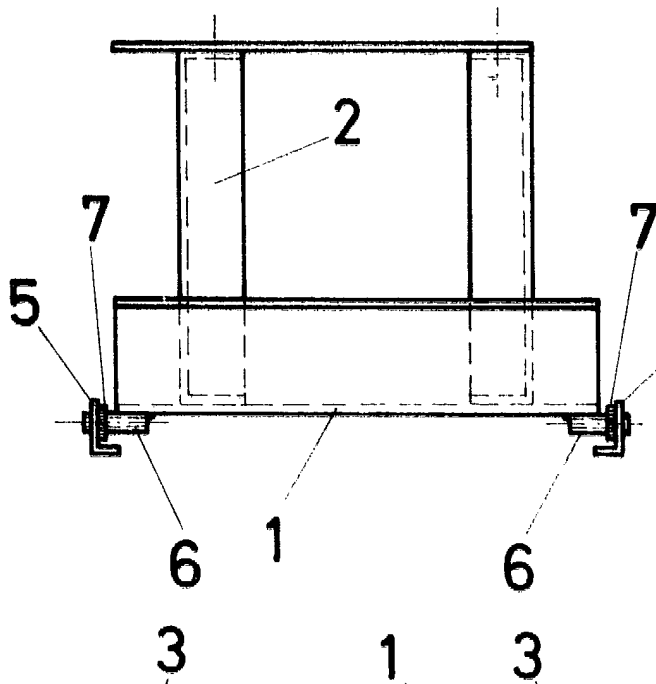


Fig. 2

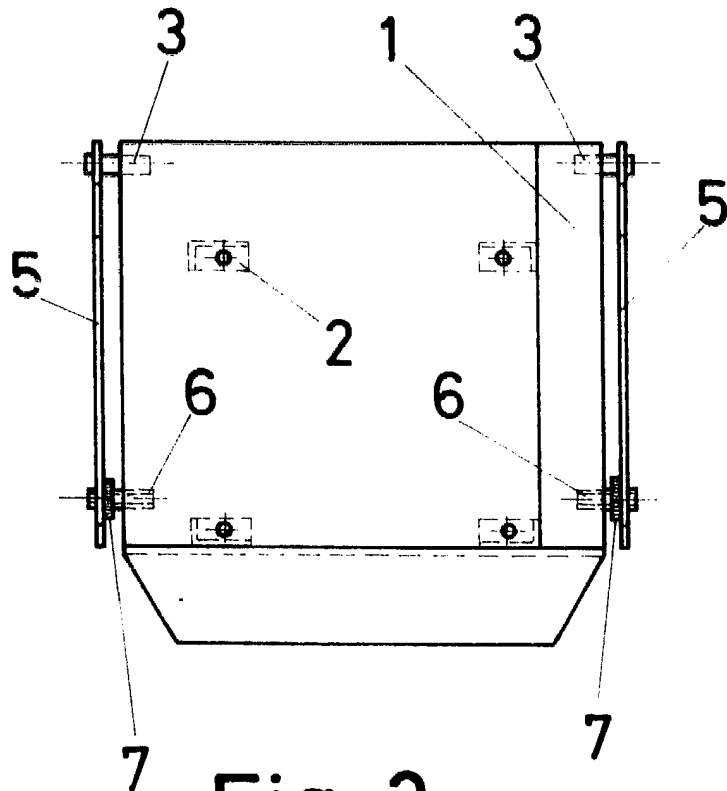
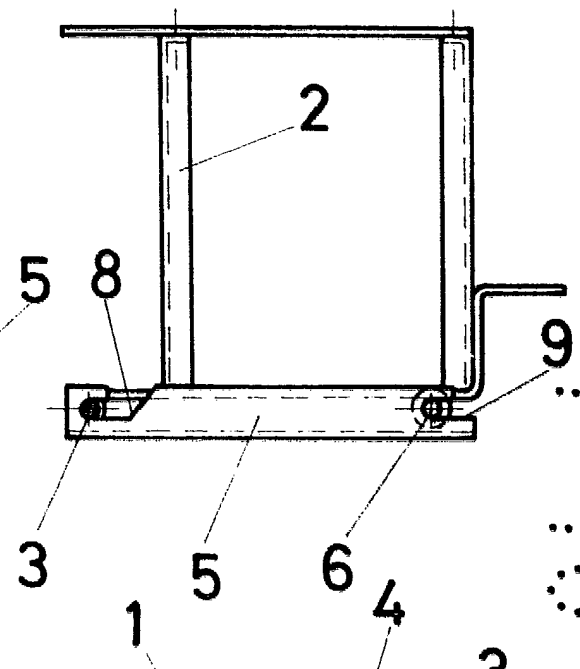


Fig. 3

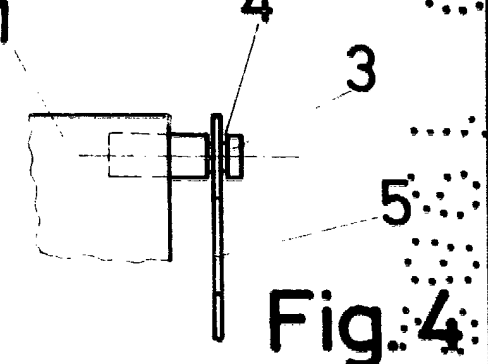


Fig. 4

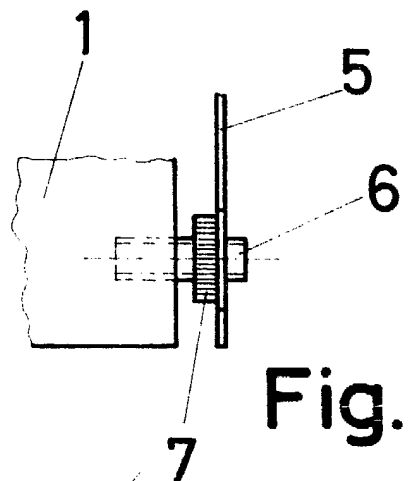


Fig. 5

ESCALA VARIABLE  
Madrid, de 198 de 198  
BERNARDO UNGRIA