



ESPAÑA

10 ES	11 NUMERO 267.022	15 Y
22	FECHA DE PRESENTACION 31 Agosto 1982	

MODELO DE UTILIDAD

1 MAR. 1983

30 PRIORIDADES:	32 FECHA	33 PAIS
31 NUMERO		

47 FECHA DE PUBLICIDAD	51 CLASIFICACION INTERNACIONAL G07F 17/34
------------------------	--

54 TITULO DE LA INVENCIÓN DISPOSITIVO DISTRIBUIDOR DE MONEDAS PARA MAQUINAS DE ACCIONAMIENTO POR MONEDA.

71 SOLICITANTE (S) D. JUAN LAO HERNANDEZ

DOMICILIO DEL SOLICITANTE Bartrina, 220 TERRASSA (Barcelona)

72 INVENTOR (ES)

73 TITULAR (ES)

74 REPRESENTANTE D. BERNARDO UNGRIA GOIBURU
--

1 El Estatuto vigente sobre Propiedad Industrial, de
26 de Julio de 1929, en su texto refundido publicado el 30
de Abril de 1930, establece los caracteres de patentabili-
dad de las invenciones de tipo industrial que tienen por
5 objeto obtener ventajas sobre lo ya conocido, admitiendo
por consiguiente como patentables, las nuevas máquinas, a-
paratos, instrumentos, procesos de fabricación, etc. La am-
plitud de conceptos previstos como patentables, ha llevado
al legislador a aclarar (Artº. 46) que la enumeración con-
10 tenida en dicho cuerpo legal es puramente enunciativa y no
limitativa, haciéndola extensiva incluso a los descubrimien-
tos de tipo científico (Artº. 47).

El Decreto de 26 de Diciembre de 1947, recogiendo
la Orden de 18 de Noviembre de 1935, confirma el criterio
15 legal de que también serán patentables los instrumentos, ob-
jetos, o partes de los mismos, que aporten a la función a
que son destinados, un beneficio o efecto nuevo, y en defi-
nitiva que constituyan una mejora sustancial sobre lo ante-
riormente conocido.

20 Pues bien, a tenor de lo expuesto, y en base al ar-
ticulado que recoge los conceptos expresados, debe conside-
rarse, que la invención a que se refiere la presente memo-
ria, constituye una novedad industrial, con características
y ventajas que la hacen merecedora del privilegio de explo-
25 tación exclusiva que por ella se solicita, premiando así
los méritos de quien aporta a la industria del país una me-
jora efectiva y precisamente comprendida entre las enuncia-
das por la Ley como patentables. (Arts. 46 y 47 en relación
con el 171, en su nueva redacción afectada por la Orden de
30 18 de Noviembre de 1.935).

1

Las máquinas que otorgan premio al usuario cuando se produce una coincidencia fortuita y afortunada, alimentan su capacidad de premio tomando las monedas con que los jugadores las activan; sin embargo dichas máquinas además de premio han de dar beneficio al propietario. y; naturalmente, este beneficio también sale de las monedas de activación.

5

10

A partir de ahí, se deduce fácilmente que en la máquina se prevén dos colectores de moneda de los que uno se destina a premio en tanto que el otro recauda ganancias, pues de otro modo la máquina siempre repartiría premio sin dar beneficio al propietario.

15

Esta condición ha de tener, no cabe duda, un planteamiento honesto pues sin él no existirían beneficios para ambas partes, el jugador y propietario, y al decantarse la posibilidad de beneficio hacia un lado u otro se perdería el aliciente o la rentabilidad.

20

Existen distintos modos de programar la posibilidad de premio-beneficio, uno de los cuales el manual consistiría en conducir periódicamente las monedas de entrada hacia uno u otro colector; otro sistema es programar un máximo de monedas como premio, lo cual evidentemente exige una realización sofisticada y cara.

25

El dispositivo que se propone consiste en una solución ideal, barata, de total garantía y eficacia donde se emplean dos depósitos colectores de los cuales uno, el destinado a premio tiene prioridad de recepción respecto al otro y deriva las monedas que admite la máquina hacia el depósito de beneficio, solamente cuando el depósito de premio está saturado de moneda, garantizando así al juga-

30

1 dor que siempre al producirse una jugada de premio habrá
fondos para afrontarlo.

5 Una sencilla combinación de conductos con el au-
xilio de microrruptores organiza de modo automático el sis-
tema de manera que la máquina funciona en continuo, sin
que nunca tenga que ser abierta ante la concurrencia para
abastecer o recaudar.

10 Todas estas características se verán representa-
das y referenciadas en la hoja de dibujos adjunta donde
en una perspectiva esquemática se representa un ejemplo
de realización.

15 A la vista de la figura única de dibujos se a-
precia como el colector 1 se encuentra dispuesto a la sa-
lida de un seleccionador de monedas convencional que re-
chazará a través de un conducto lateral las monedas que
estime defectuosas, mandándolas a una bandeja de devolu-
ción.

20 El colector 1 posee dos salidas selectivas que
conectan con los conductos 3 y 4 a través de una compu-
erta 5 gobernada por un dispositivo de control remoto 6 de
tecnología electromecánica convencional.

25 El conducto 3 dirige las monedas que describe
al depósito 7 colector de ganancias, en tanto que el con-
ducto 4, a través de un tramo 9 se dirige a un silo 8 al-
macenador de monedas de premio, que es previo a una tolva
11 de un descargador-contador de premios 12.

30 La compuerta 5 se mantiene inoperante en tanto
que el silo 8 admita monedas y solo cuando se encuentra
a tope se activa el microrruptor 10, activación que se pro-
duce por contacto de las propias monedas contra el sensor

1
5
10
15
20
25
30

que dicho microrruptor incorpora; en ese momento la compuerta 5 deriva o reconduce las monedas hacia el conducto 3 y de éste al depósito 7.

En el preciso instante en que la máquina tras otorgar premio empieza a hacer efectivo ese premio se desvanece la acción que las monedas hacen en el microrruptor, con lo cual se provoca una apertura de la compuerta y se determina un acceso de monedas hasta llenar el silo; de este modo tan simple se establece una prioridad, acopiar monedas para premio antes de conducir las al depósito; recaudador de ganancias, todo ello de modo absolutamente automático y fiable.

1 Hecha la descripción a que se refiere la memoria
que antecede, es preciso insistir en que los detalles de
realización de la idea expuesta, pueden variar, es decir,
que pueden sufrir pequeñas alteraciones, basadas siempre
5 en los principios fundamentales de la idea, que son en es
encia los que quedan reflejados en los párrafos de la descrip-
ción hecha. En efecto, el Artículo 48 del Estatuto vigente
sobre Propiedad Industrial, establece como no patentables,
en su apartado tercero, "los cambios de forma, dimensiones,
10 proporciones y materias de un objeto ya patentado" fijando
así el criterio del legislador en el sentido de que paten-
tada una idea que pueda dar lugar a una realidad práctica
e industrializable, nadie podrá apoyarse en ella para, a
pretexto de haber introducido ligeras modificaciones, pre-
15 sentarla como nueva y propia.

Este principio, en cuanto al alcance de la protec-
ción del objeto patentado se refiere, se halla confirmado
por numerosas Sentencias del Tribunal Supremo, y entre -
ellas, como más terminantes, en las de fechas 16 de octubre
20 de 1954, 23 de enero de 1959, 20 de marzo de 1964 y otras.

Establecido el concepto expresado, en cuanto a la
amplitud que debe darse a la protección solicitada, se re-
dacta a continuación la Nota de Reivindicaciones, de acuer
do con lo que se establece en el último párrafo del apar-
25 tado tercero del Artículo 100 de la Ley, sintetizando así
las novedades que se desean reivindicar:

NOTA DE REIVINDICACIONES

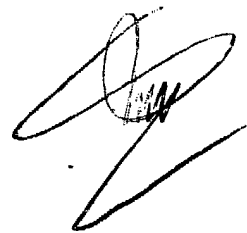
En resumen, el privilegio de explotación exclusi-
va que se solicita, recaerá sobre las reivindicaciones si-
30 guientes:

1 1ª.- "DISPOSITIVO DISTRIBUIDOR DE MONEDAS PARA MA-
QUINAS DE ACCIONAMIENTO POR MONEDA".- caracterizado esencial-
mente porque está constituido por un colector dispuesto a la
salida de un seleccionador de monedas cuyo colector provisto
5 de una entrada, tiene dos salidas selectivas a través de una
compuerta gobernada a control remoto, dirigiéndose una de las
salidas a un depósito recaudador de ganancias de moneda, en
tanto que la otra se dirige a un silo almacenador de monedas
previo a la tolva de un descargador-contador de premio en mo-
10 neda, habiéndose previsto en el silo un microrruptor de nivel
que actúa sobre la compuerta, desviando la salida de monedas
al depósito recaudador de ganancias.

2ª.- Se reivindica por último como objeto sobre el
que ha de recaer el Modelo de Utilidad que se solicita: "DIS-
15 POSITIVO DISTRIBUIDOR DE MONEDAS PARA MAQUINAS DE ACCIONAMIE
TO POR MONEDA".

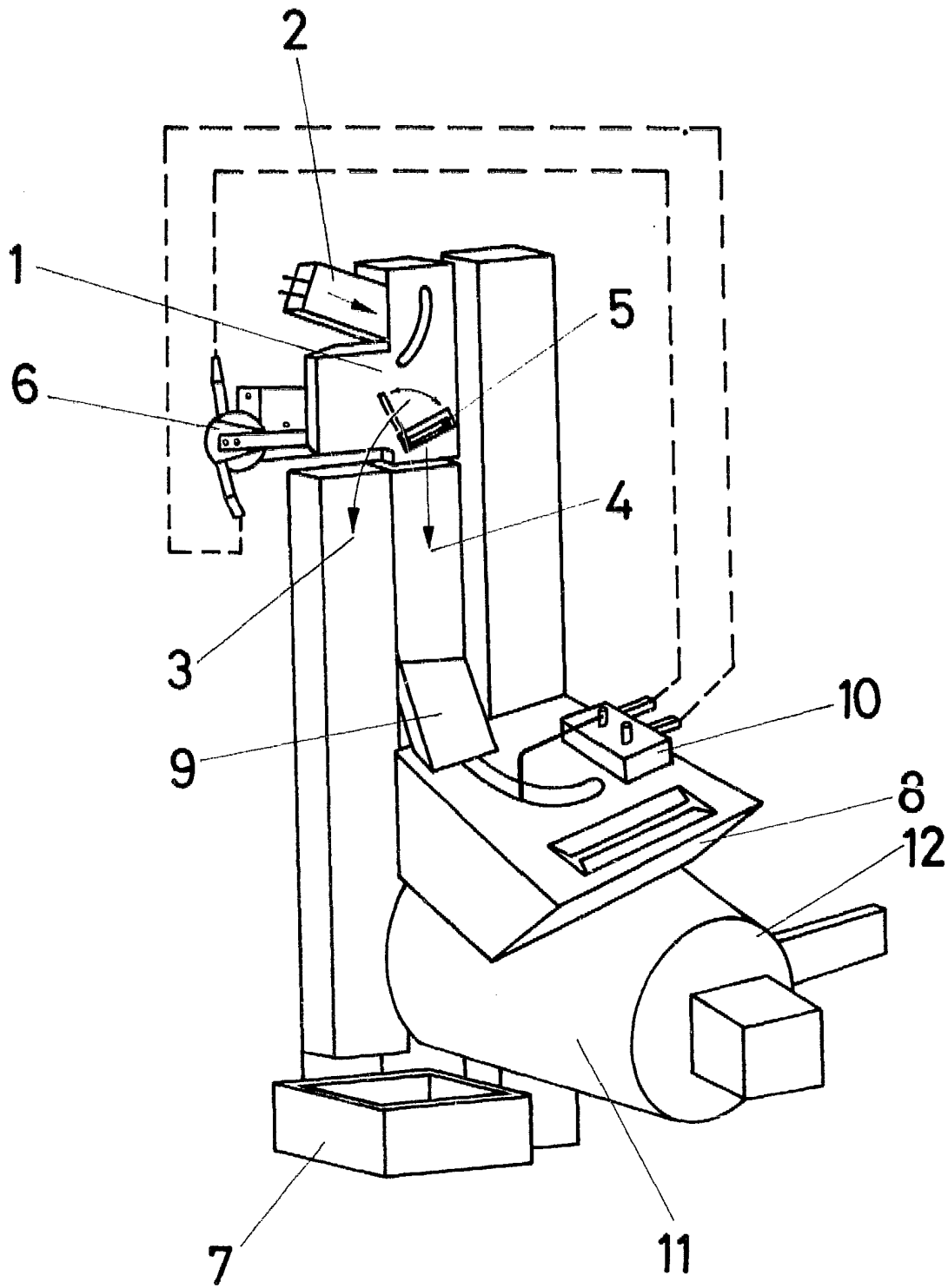
Todo conforme queda descrito y reivindicado en la
presente memoria descriptiva que consta de siete páginas me-
canografiadas y dibujos adjuntos.

20 Madrid, 31 de Agosto de 1.982
BERNARDO UNGRIA
p.p.



25

30



ESCALA VARIABLE

Madrid,

de

BERNARDO UNGRIA

P. R.

de 198