



ESPAÑA

MODELO DE UTILIDAD

1 MAR. 1983

10 ES	11	NUMERO	267.015	10 Y
	21	FECHA DE PRESENTACION	30.8.82	

30 PRIORIDADES:	32 FECHA	33 PAIS
31 NUMERO		

47 FECHA DE PUBLICIDAD	51 CLASIFICACION INTERNACIONAL
	B43K 27/00

54 TITULO DE LA INVENCIÓN
UTIL DE ESCRITORIO PERFECCIONADO.

71 SOLICITANTE (S)
D. JOSE LUIS ORELLANA PACHECO

DOMICILIO DEL SOLICITANTE
Avda. Solis Pascual, 21 UBRIQUE (Cádiz)

72 INVENTOR (ES)

73 TITULAR (ES)

74 REPRESENTANTE
D. BERNARDO UNGRIA GOIBURU

SC/ASM

1 El Estatuto vigente sobre Propiedad Industrial, de  
26 de Julio de 1929, en su texto refundido publicado el 30  
de Abril de 1930, establece los caracteres de patentabili-  
dad de las invenciones de tipo industrial que tienen por  
5 objeto obtener ventajas sobre lo ya conocido, admitiendo  
por consiguiente como patentables, las nuevas máquinas, a-  
paratos, instrumentos, procesos de fabricación, etc. La am-  
plitud de conceptos previstos como patentables, ha llevado  
al legislador a aclarar (Artº. 46) que la enumeración con-  
10 tenida en dicho cuerpo legal es puramente enunciativa y no  
limitativa, haciéndola extensiva incluso a los descubrimien-  
tos de tipo científico (Artº. 47).

El Decreto de 26 de Diciembre de 1947, recogiendo  
la Orden de 18 de Noviembre de 1935, confirma el criterio  
15 legal de que también serán patentables los instrumentos, ob-  
jetos, o partes de los mismos, que aporten a la función a  
que son destinados, un beneficio o efecto nuevo, y en defi-  
nitiva que constituyan una mejora sustancial sobre lo ante-  
riormente conocido.

20 Fues bien, a tenor de lo expuesto, y en base al ar-  
ticulado que recoge los conceptos expresados, debe conside-  
rarse, que la invención a que se refiere la presente memo-  
ria, constituye una novedad industrial, con características  
y ventajas que la hacen merecedora del privilegio de explo-  
25 tación exclusiva que por ella se solicita, premiando así  
los méritos de quien aporta a la industria del país una me-  
jora efectiva y precisamente comprendida entre las enuncia-  
das por la Ley como patentables. (Arts. 46 y 47 en relación  
con el 171, en su nueva redacción afectada por la Orden de  
30 18 de Noviembre de 1.935).

1                   La presente invención se refiere a un útil de es-  
critorio perfeccionado, que es del tipo de los que se con-  
forman mediante dos unidades escritoras, preferentemente de  
distinta naturaleza, tales como un lápiz y un bolígrafo, -  
5                   dispuestos en prolongación axial.

                  El solicitante del presente modelo de utilidad -  
es a su vez titular del modelo de utilidad 234.328. referen-  
te a un útil de escritorio, el cual se constituía mediante  
dos elementos de escritura iguales o de distinta naturaleza,  
10                   de cualquier forma y dimensiones, y que se relacionaba en-  
tre si mediante un elemento intermedio de enlace conformado  
por una porción tubular en la que, por machihembrado, pene-  
tran parcialmente los extremos inoperantes de ambos elemen-  
tos escritores.

15                   Es decir el útil de escritorio a que se refiere  
el modelo de utilidad 234.328 perteneciente al propio soli-  
citante del modelo que ahora nos ocupa, puede decirse que -  
se constituía mediante dos elementos de escritura, que pu-  
dieran ser un bolígrafo y un lápiz, o bien dos lápices o dos  
20                   bolígrafos, los cuales se relacionaban entre si por sus ex-  
tremos no útiles mediante su interconexión en un casquillo  
preferentemente metálico.

                  Pues bien, teniendo en cuenta dicho modelo de -  
utilidad, el objeto que ahora nos ocupa se refiere a un útil  
25                   de escritorio similar al anteriormente expuesto pero que -  
presenta una mejora respecto al mismo, la cual consiste en  
que una de las dos unidades o elementos escritores, concre-  
tamente al bolígrafo, está constituido en un material moldea-  
ble y presenta una prolongación por su extremo inoperante,  
30                   constituyendo tal prolongación un pequeño cuerpo hueco ca-

1 paz de recibir el acoplamiento a presión, e incluso con la  
interposición de un adhesivo, del extremo también inoperan-  
te de la otra unidad escritora.

5 Es decir mientras que en el modelo de utilidad  
234.328 los dos elementos o unidades escritoras se acopla-  
ban independientemente sobre una especie de casquillo, en el  
modelo que nos ocupa el referido elemento de conexión forma  
cuerpo con uno de los elementos o unidades escritoras.

10 Para complementar la descripción que seguidamen-  
te se va a realizar y con objeto de ayudar a una mejor com-  
prensión de las características del invento, se acompaña a  
la presente memoria descriptiva de una hoja única de planos  
15 en la que se muestra una vista longitudinal del útil de es-  
critorio objeto de la invención, en el que concretamente la  
unidad que constituye el bolígrafo está seccionada longitu-  
dinalmente para poder apreciar las características del medio  
de interconexión entre las dos unidades escritoras.

20 A la vista de la comentada figura, puede observar  
se como el útil de escritorio perfeccionado se conforma me-  
diante dos unidades escritoras, preferentemente de distinta  
naturaleza y que se referencian genéricamente con 1 y 2, res-  
pectivamente, siendo la unidad 1 un lapicero, por ejemplo,  
y la unidad 2 un bolígrafo, estando éste constituido en ma-  
25 terial moldeable y presentando una prolongación 3 por su ex-  
tremo inoperante, cuyo contorno es ligeramente superior al  
contorno del propio elemento o unidad escritora 2, definien-  
do interiormente un cajeador, 4 o cuerpo capaz de recibir el  
acoplamiento a presión del extremo también inoperante de la  
otra unidad escritora, en este caso del lapicero 1, de modo  
30 que el extremo de dicha unidad escritora 1 hace tope en su

1 máxima penetración sobre el cuerpo hueco o prolongación 3  
contra el fondo 5 de éste o bien contra el extremo de la co  
rrespondiente barra o carga 6 del bolígrafo 2, tal y como -  
se representa en la figura comentada.

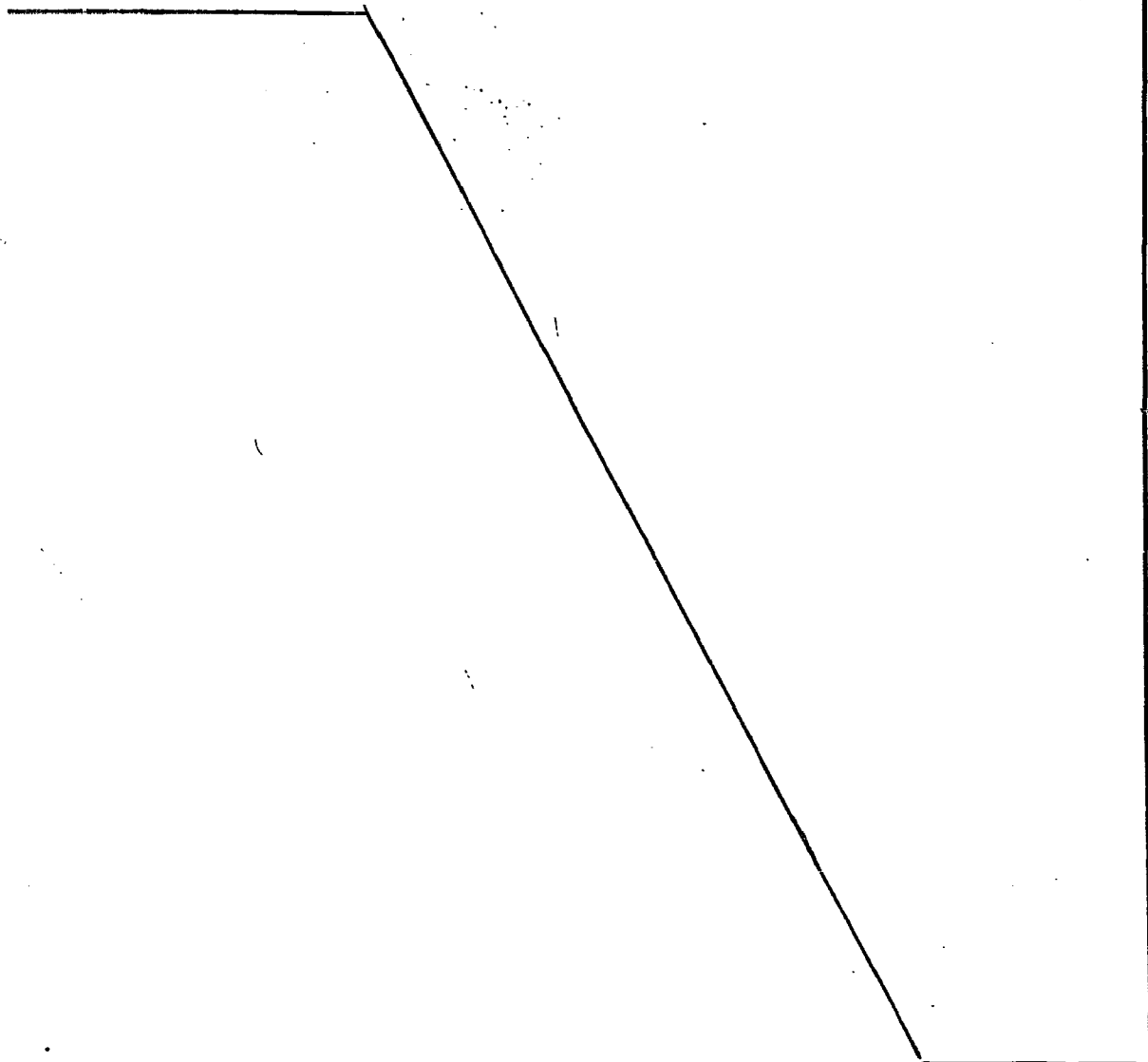
5 De este modo el lapicero o unidad escritora 1 pue  
de independizarse del bolígrafo o unidad escritora. 2, incor  
porando en cualquier caso esta segunda unidad escritora 2  
el elemento 3 que constituye la prolongación del mismo y que  
define un cuerpo hueco para recibir el acoplamiento. a pre-  
10 sión del extremo de la unidad escritora 1, como ant<sup>er</sup>iormen  
te se ha comentado y se muestra claramente en el diseño del  
plano adjunto.

15

20

25

30



1 Hecha la descripción a que se refiere la memoria  
que antecede, es preciso insistir en que los detalles de  
realización de la idea expuesta, pueden variar, es decir,  
que pueden sufrir pequeñas alteraciones, basadas siempre  
5 en los principios fundamentales de la idea, que son en esen-  
cia los que quedan reflejados en los párrafos de la descrip-  
ción hecha. En efecto, el Artículo 48 del Estatuto vigente  
sobre Propiedad Industrial, establece como no patentables,  
en su apartado tercero, "los cambios de forma, dimensiones,  
10 proporciones y materias de un objeto ya patentado", fijando  
así el criterio del legislador en el sentido de que paten-  
tada una idea que pueda dar lugar a una realidad práctica  
e industrializable, nadie podrá apoyarse en ella para, a  
pretexto de haber introducido ligeras modificaciones, pre-  
15 sentarla como nueva y propia.

Este principio, en cuanto al alcance de la protec-  
ción del objeto patentado se refiere, se halla confirmado  
por numerosas Sentencias del Tribunal Supremo, y entre -  
ellas, como más terminantes, en las de fechas 16 de octubre  
20 de 1954, 23 de enero de 1959, 20 de marzo de 1964 y otras.

Establecido el concepto expresado, en cuanto a la  
amplitud que debe darse a la protección solicitada, se re-  
dacta a continuación la Nota de Reivindicaciones, de acuer-  
do con lo que se establece en el último párrafo del apar-  
25 tado tercero del Artículo 100 de la Ley, sintetizando así  
las novedades que se desean reivindicar:

#### NOTA DE REIVINDICACIONES

En resúmen, el privilegio de explotación exclusi-  
va que se solicita, recaerá sobre las reivindicaciones si-  
30 guientes:

1

1ª.- UTIL DE ESCRITORIO PERFECCIONADO, que siendo del tipo de los que se conforman mediante dos unidades, escritoras, preferentemente de distinta naturaleza, tales como un lápiz y un bolígrafo, dispuestos en prolongación axial, esencialmente se caracteriza porque una de tales unidades, concretamente el bolígrafo, constituido en material moldeable, presenta una prolongación por su extremo inoperante, en funciones de cuerpo hueco capaz de recibir el acoplamiento a presión, e incluso con la interposición de adhesivo, del extremo también inoperante, de la otra unidad escritora.

5

10

15

2ª.- Se reivindica por último como objeto sobre el que ha de recaer el Modelo de Utilidad que se solicita, por: "UTIL DE ESCRITORIO PERFECCIONADO".

Todo ello tal y como queda descrito y reivindicado en la presente Memoria descriptiva que consta de siete páginas mecanografiadas y dibujos adjuntos.

Madrid, 30 de Agosto de 1.982

BERNARDO UNGRIA

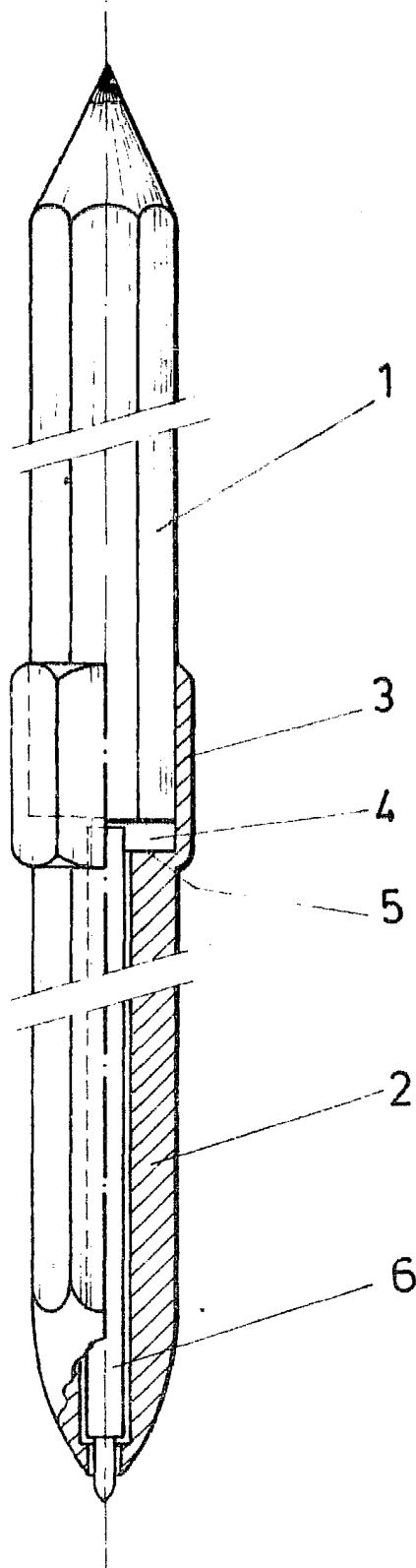
20

P.P.



25

30



ESCALA VARIABLE

Madrid, 30 de Agosto

de 19 68

BERNARDO UNGRIA

P. P.

645