

10 ES	11 NUMERO	10 Y
21	267013	
22	FECHA DE PRESENTACION	
	30 AGO. 1982	



ESPAÑA

MODELO DE UTILIDAD

16 FEB. 1983

30 PRIORIDADES:	32 FECHA	33 PAIS
31 NUMERO		

47 FECHA DE PUBLICIDAD	51 CLASIFICACION INTERNACIONAL
	BOND 25/00

54 TITULO DE LA INVENCIÓN
"FILTRO ADAPTABLE A APARATO PURIFICADOR DE AIRE"

71 SOLICITANTE (S)
INDUSTRIAS DE BRIVIESCA, S.A.

DOMICILIO DEL SOLICITANTE
BRIVIESCA (Burgos), Polígono de la Vega s/n

72 INVENTOR (ES)

73 TITULAR (ES)
INDUSTRIAS DE BRIVIESCA, S.A.

74 REPRESENTANTE
Don Antonio ARICHA FERNANDEZ

El Modelo de Utilidad a que se refiere la presente Memoria está destinado a garantizar la explotación y la propiedad exclusivas, en todo el territorio nacional, de un filtro adaptable a aparato purificador de aire, concretamente a un aparato purificador-perfumador del tipo descrito y reivindicado en el Modelo de Utilidad n.º 264.561, propiedad del mismo solicitante.

Este aparato comprende una carcasa dentro de la cual existe un electroventilador que, al girar, establece una corriente ascensional de aire que es obligado a pasar a través de un elemento filtrante y perfumante que es intercambiable en el conjunto.

El presente Modelo de Utilidad concreta las características constitutivas del mencionado elemento filtrante que fué descrito de modo abstracto en el Modelo n.º 264.561 antes citado y, por tal motivo, se mantienen las mismas referencias numéricas en los dibujos de la hoja de planos que se adjunta a título de ejemplo para facilitar la descripción y en la que:

- La fig. 1ª, representa una vista en perspectiva desmenuada de los diferentes componentes del filtro según el modelo, y,

- La fig. 2ª, representa una perspectiva de la sección diametral del conjunto del filtro una vez montado.

Según lo diseñado, el filtro está constituido por una caja cilíndrica -10-, de poca altura, que tiene su fondo perforado con una pluralidad de ventanas -10a-, de preferencia en forma de sector circular, y que dispone en su embocadura de una ranura interior para el montaje del borde de una tapa plana -12- perforada igualmente con ven

35 tanas -12a- de la misma forma que las anteriores. El borde superior de la caja -10- está provisto de varios salientes o pestañas radiales -10b- que facilitan su montaje a bayoneta en el lugar conveniente del conjunto del aparato purificador de aire.

En el interior de la caja -10- y retenidos por la tapa -12-, va situado un conjunto poroso integrado por los siguientes componentes, que se mencionan de abajo a arriba:

40 Una caja -14- de espuma de carbón activado, que tiene la misión de permitir el paso del aire a purificar, del que retiene las partículas de polvo y pólen en una primera fase de filtrado.

45 Inmediatamente encima, va dispuesta una capa -16- de gránulos o esferillas en cuya composición entre un determinado perfume evaporable. En esta capa son retenidos los gases solubles que lleva el aire que, al mismo tiempo, es perfumado.

50 Finalmente, entre la capa granular -16- y la tapa -12- va dispuesta otra capa -18- de espuma de carbón activado que retiene el resto de las impurezas que pudiera llevar el aire, que ahora sale perfectamente purificado y perfumado a través de las ventanas -12a- de la tapa -12-.

55 Es obvio que los componentes anteriormente detallados pueden ser sustituidos por otros equivalentes capaces de cumplir satisfactoriamente la misión que de ellos se solicita. Por ello, serán variables las circunstancias de tamaño, forma y material particularmente referidas a cada uno de los elementos que integran el conjunto del filtro, 60 en el que podrá ser variado todo aquello que no suponga .

una alteración de la esencialidad del objeto expuesto en la pasada descripción, la cual deberá ser considerada en su más amplio sentido y no como una limitación de posibilidades de realización.

65

N O T A

EN RESUMEN: El Modelo de Utilidad que, por veinte años, se solicita para todo el territorio nacional, ha de recaer sobre las siguientes reivindicaciones:

1ª.- "FILTRO ADAPTABLE A APARATO PURIFICADOR DE AIRE", caracterizado por estar constituido por una caja cilíndrica de poca altura que tiene su fondo perforado con una pluralidad de ventanas, de preferencia en forma de sector circular, que dispone en su embocadura de una ranura interior para recepción del borde de una tapa plana, perforada con ventanas análogas, y cuyo borde superior está provisto de varios salientes o pestañas radiales que facilitan su montaje a bayoneta en el lugar conveniente del conjunto del aparato purificador de aire.

2ª.- "FILTRO ADAPTABLE A APARATO PURIFICADOR DE AIRE", según la reivindicación 1ª, caracterizado porque, en el interior de la caja y retenidos por la tapa, va situado un conjunto poroso integrado por los siguientes componentes filtrantes que, en orden ascensional, consisten en una capa de espuma de carbón activado, una capa formada por gránulos o esferillas en cuya composición entra un determinado perfume evaporable y una capa final de espuma de carbón activado.

3ª.- "FILTRO ADAPTABLE A APARATO PURIFICADOR DE AIRE"

Todo conforme queda expresado en la presente Memoria descriptiva, que consta de cinco páginas, escritas a máquina por una sola cara, y dibujos que se acompañan.

Madrid, 30 de agosto de 1.982

P. A.
ANTONIO ARICHA



Firmado: JUAN GUERRERO

0
0
0
0
0
0
0
0

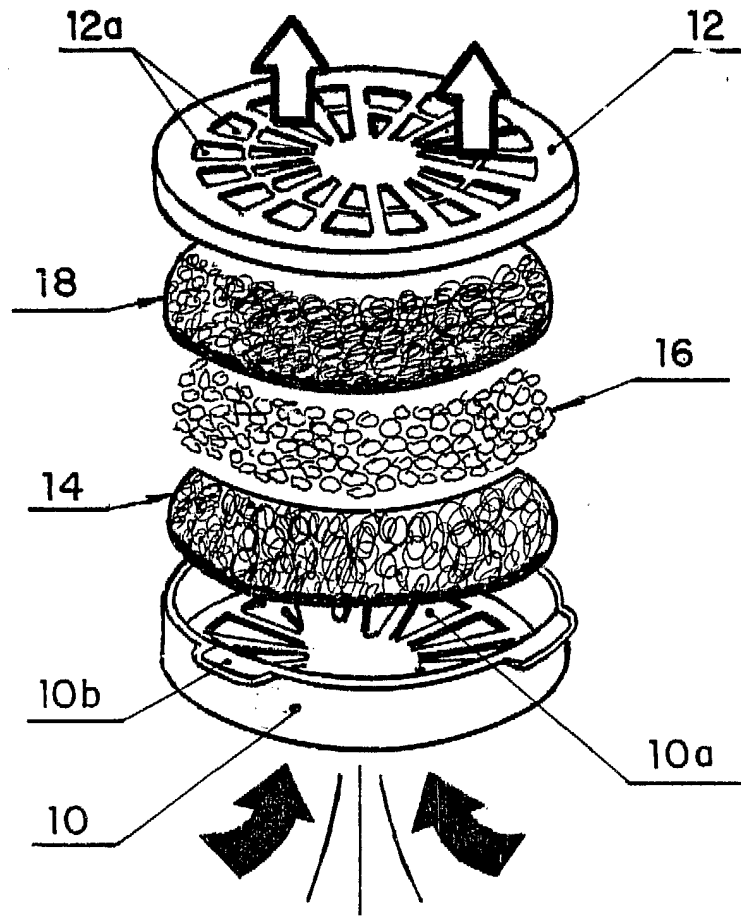


Fig. 1

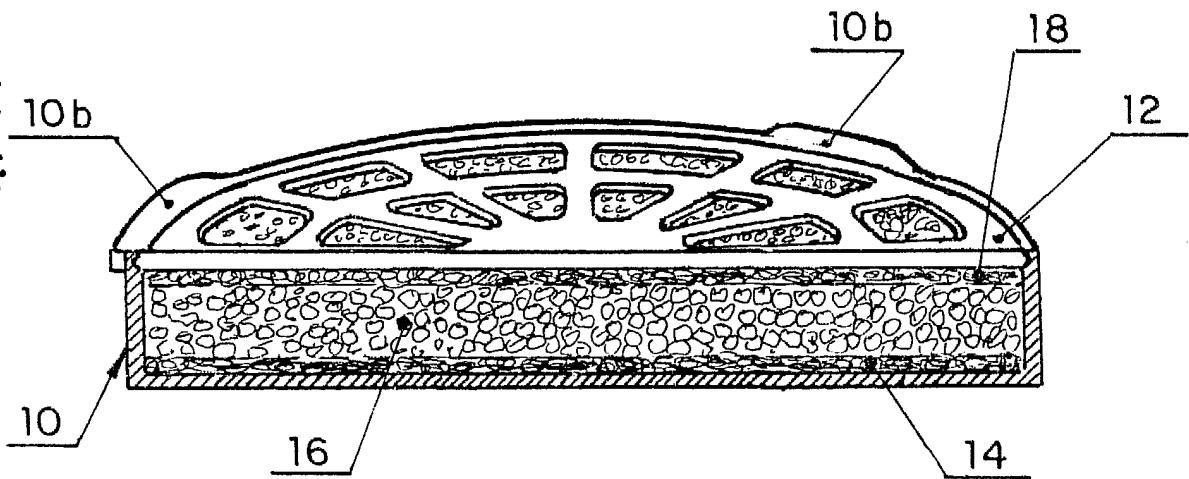


Fig. 2

Madrid a 30 de Agosto de 1.982

P. A.
ANTONIO ARIGITA
P. P.

Firmador: JUAN CULDRERO