



ESPAÑA

# MICROFILMADO

MICROFICHAS

10 ES	11	21	NUMERO	266984	10 Y
			FECHA DE PRESENTACION	24-AGOSTO-1.982	

MODELO DE UTILIDAD 16 FEB. 1983

30 PRIORIDADES:	32 FECHA	33 PAIS
31 NUMERO		
-----	-----	-----

47 FECHA DE PUBLICIDAD	51 CLASIFICACION INTERNACIONAL
	E06B 3/32

54 TITULO DE LA INVENCIÓN
"ARMARIO EMPOTRADO PERFECCIONADO"

71 SOLICITANTE (S)
Josefina ROYO LAHERA

DOMICILIO DEL SOLICITANTE
Teruel, 7 y 9 ZARAGOZA

72 INVENTOR (ES)
El propio solicitante.

73 TITULAR (ES)
Josefina ROYO LAHERA

74 REPRESENTANTE
Luis Rulz Palacios Marqués de Sta. Ana, 30 M A D R I D - 10

El presente Modelo de Utilidad tiene por objeto un nuevo tipo de armario perfeccionado, armario que, en relación con los demás del mismo género hasta ahora conocidos y utilizados, presenta unas importantes ventajas de

5.- utilización, Es sabido que los armarios de puertas batientes convencionales precisa de un gran espacio para el abatimiento de sus puertas, al igual que los de puertas correderas reducen la capacidad o hueco de acceso al armario, pues bien, el presente Modelo resuelve estos inconvenientes al disponer de uno o más grupos de puertas plegables longitudinalmente una sobre otra abisagradas por su punto medio y pivotadas en su vértices superior e inferior extremos.

10.- Por tanto el armario en cuestión constituye una verdadera innovación digna de la protección registral que para él se solicita por medio del presente Modelo de Utilidad.

15.- La descripción de las distintas partes del armario se hará a continuación con ayuda de la adjunta hoja de planos en los que se representa, a título de ejemplo y sin carácter limitativo, un simple modo de realización de la invención, por lo que todas sus variantes de dimensiones, materiales, proporciones, etc. en tanto no modifique la esencialidad del mismo, dando lugar a un resultado industrial nuevo y distinto, deben considerarse comprendidas dentro del ámbito de protección dimanante del registro que se solicita.

20.- La figura primera, representa una vista en perspectiva

del marco soporte que, fijado a la pared, soporta las puertas del armario objeto de la presente invención.

La figura segunda, representa una vista en perspectiva de la guía corredera por la que discurren y pivotan las puertas del armario.

5.-

La figura tercera, representa una vista en sección transversal del marco representado en la figura primera.

La figura cuarta, representa una vista en perspectiva del casquillo en forma de cola de milano dotado de elementos de pivotamiento para las puertas.

10.-

La figura quinta, representa una vista en alzado del conjunto de uno de los usillos de pivotamiento de las puertas.

La figura sexta, representa una vista en alzado del conjunto de uno de los usillos de deslizamiento de las puertas.

15.-

La figura septima, representa una vista en alzado frontal del conjunto puerta.

La numeración que acompaña a las citadas figuras tiene en todas ellas el siguiente significado:

20.-

1.- Marco.

1a.- Canal de regulación.

2.- Guía.

3.- Casquillo cola de milano.

25.-

3a.- Orificio pivotamiento.

4.- Usillo de pivotamiento.

4a.- Gorrete de pivotamiento.

5.- Usillo de deslizamiento.

5a.- Gorrete de deslizamiento.

6.- Resorte.

7.- Puertas.

7a.- Bisagras.

5.- El armario empotrado consta de un marco metálico (1) que se fija y empotra en el muro, dotado de una configuración acanalada (1a).

Con el número (2), la guía perfilada por la que inferiormente discurren los gorretes de las puertas.

10.- Con el número (3), un casquillo con forma de cola de milano, presentando superiormente un orificio circular (3a) para el pivotamiento de los gorretes.

15.- Con el número (4), un usillo roscado y con tuercas de regulación, que presenta uno de sus extremos dotado de un gorrete de material plástico (4a).

Con el número (5), un usillo cilindrico dotado en uno de sus extremos de un gorrete de deslizamiento (5a) construido en material plástico.

20.- Con el número (6), un resorte que actúa y distancia el gorrete (5a) de la puerta.

Con el número (7), las hojas que componen cada grupo de puertas.

Con el número (7a), las bisagras que, acopladas a las hojas (7) permiten el plegado de las mismas.

25.- El funcionamiento consiste en, una vez acoplado en el hueco el marco (1), se sitúan en los extremos de los tramos longitudinales superior e inferior los casquillos (3) en las acanaladuras (1a) y la guía (2) en el tramo longitudinal in-

ferior.

Habiendo situado los usillos (4) y (5) en los vértices extremos de cada grupo de puertas (7), se introducen los gorretes (4a) en los orificios correspondientes (3a) y los gorretes (5a) en la canal de la guía (2).

5.-

Descrita suficientemente la naturaleza y objeto de este Modelo de Utilidad se hace constar que, las características esenciales sobre las que ha de recaer la concesión del mismo, están comprendidas en las notas reivindicatorias que en la siguiente página se detallan.

10.-



REIVINDICACIONES

- 1ª.- Armario empotrado perfeccionado, caracterizado por comprender un marco para anclar a la tabiquería, en cuyos tramos superior e inferior se han previsto sendas acanaladuras longitudinales comportando uno o más grupos de dos hojas plegables cada una por su centro longitudinal y pivotando por los extremos de los interiores sobre sendos usillos y bástagos, graduables en altura y alojados en el material de la puerta, disponiendo en el extremo libre de los exteriores, un segundo par de pivotes, usillos, bástagos, analogo a los anteriores pero montado sobre muelles, cuyo gorrete de deslizamiento recorre la acanaladura, mencionada.
- 5.-
- 10.-

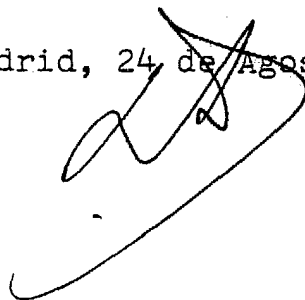
- 2ª.- Armario empotrado perfeccionado, caracterizada, por comprender según reivindicación anterior, los pivotes, usillos, bástagos provistos de un gorrete inferior introducido en un alojamiento previsto al efecto que se fija en la guía o acanaladura, disponiendo a la vez de un casquillo fijado al material de la puerta.
- 15.-

3ª.- ARMARIO EMPOTRADO PERFECCIONADO.

- - - - -

Todo ello tal y como se describe y reivindica en la memoria que antecede que consta de SIETE hojas escritas a máquina por una sola de sus caras y planos que la ilustran.

Madrid, 24 de Agosto de 1.982

A handwritten signature in black ink, consisting of several loops and a long horizontal stroke at the bottom.A vertical stamp consisting of two rows of five small dots each, arranged in a grid pattern.

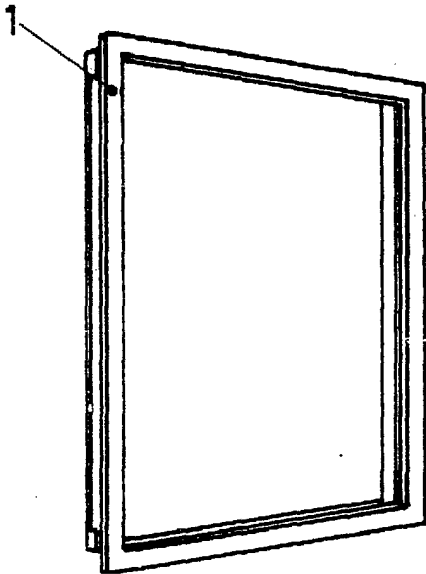


FIG. 1

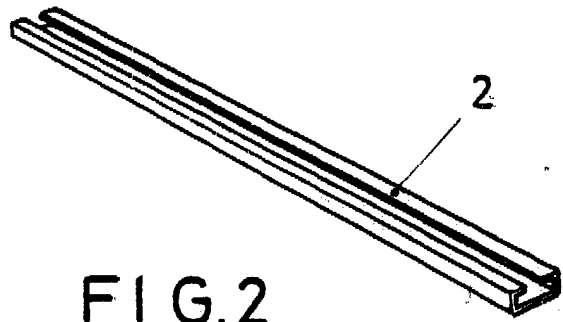


FIG. 2

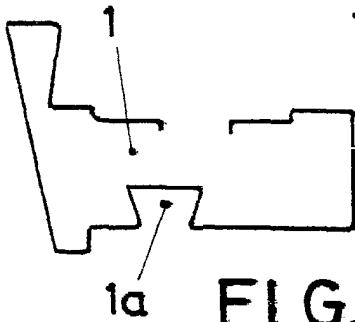


FIG. 3

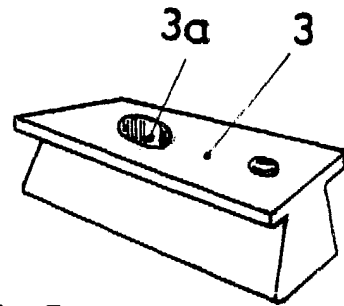


FIG. 4

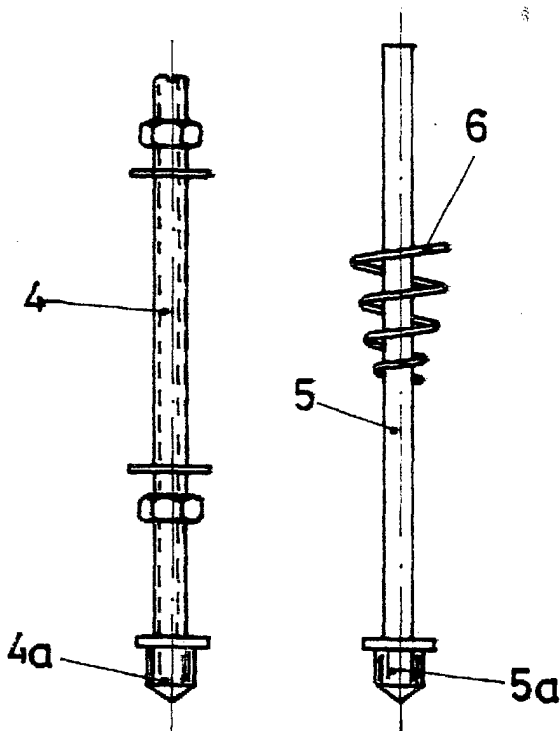


FIG. 5

FIG. 6

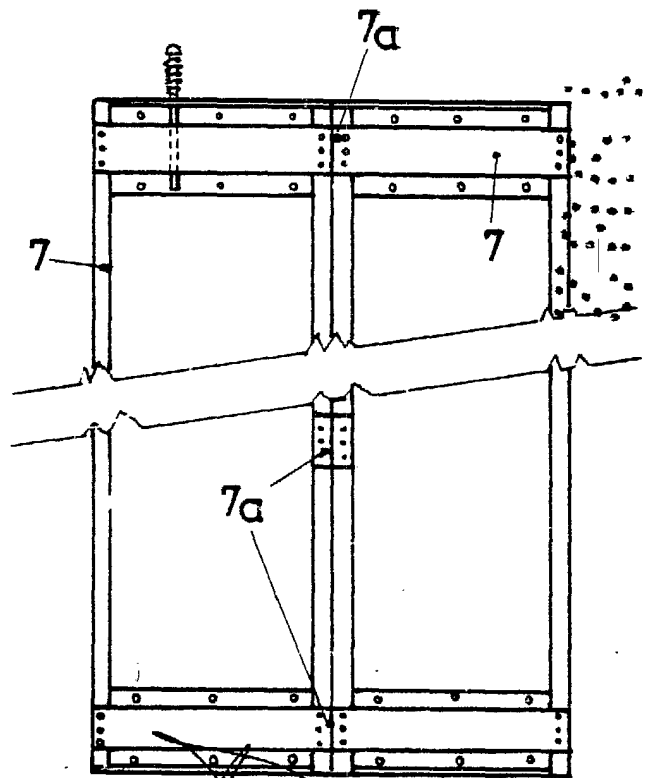


FIG. 7

ESCALA VARIABLE