



ESPAÑA

19 ES 21 22	11 21 22	NUMERO <b>266979</b>	10 Y
	FECHA DE PRESENTACION <b>24 AGO. 1982</b>		

(Réf. 20.805)  
MODELO DE UTILIDAD

16 FEB. 1983

30 PRIORIDADES:		
31 NUMERO	32 FECHA	33 PAIS
53.593-B/81	14 Septiembre 1981	Italia

47 FECHA DE PUBLICIDAD	51 CLASIFICACION INTERNACIONAL <i>A47L 15/42</i>
------------------------	---

54 TITULO DE LA INVENCIÓN

"PANEL DE MANDOS PARA APARATOS DOMESTICOS"

71 SOLICITANTE (S)

SMEG ELETTRDOMESTICI S.p.A.

DOMICILIO DEL SOLICITANTE

Circonvallazione Nord 36, Guastalla (Reggio Emilia) ITALIA

72 INVENTOR (ES)

BERTAZZONI Napoleone

73 TITULAR (ES)

SMEG ELETTRDOMESTICI S.p.A.

74 REPRESENTANTE

D. JAIME ISERN CUYAS, Agente Oficial de la Propiedad Industrial.

DESCRIPCIÓN

=====

5. Este invento tiene por objeto un panel de mando de altura regulable, apto especialmente para máquinas lavavajillas, pero utilizable además para otros aparatos domésticos, como máquinas lavadoras, cocinas eléctricas o de gas, hornos domésticos y similares.

10. En muchos aparatos domésticos, y sobre todo en las máquinas para lavar la vajilla, los mandos están agrupados en un panel que, por motivos prácticos, se aplica a la parte frontal superior de la máquina. Dado que tales aparatos se suelen insertar en conjuntos de muebles de cocina y se impone la exigencia estética de que la máquina prolongue todo lo posible la línea de los muebles adyacentes, tiene que hacerse corresponder el panel de los mandos con los cajones de los muebles vecinos. En particular, ese panel tiene que presentar una altura que corresponda a la de los cajones, ya sea para continuar la línea de ellos, ya sea para permitir que la parte situada debajo del frontal del aparato se revista con paneles de acabado que coincidan, en el aspecto y la altura, con los de los muebles.

15. Esta exigencia plantea problemas, porque la altura de los cajones de los muebles no está unificada y, en la mayor parte de los casos, varía entre un mínimo de 115 mm y un

20. máximo de 170 mm.

25.

Para hacer corresponder la altura del panel de los mandos con la altura de los cajones vecinos, se ha propuesto ya realizar el panel de los mandos con altura

que corresponda al mínimo de la altura de los cajones corrientes y proveer el panel con una serie de listones aplicables debajo de él hasta darle una altura total que corresponda aproximadamente a la altura efectiva del conjunto de muebles en el que debe insertarse el aparato.

5.

Sin embargo, este sistema no se ha mostrado completamente satisfactorio, ya sea por el trabajo que requiere la aplicación de los listones, ya sea por lo poco satisfactorios

10.

que son éstos en el aspecto estético y la estabilidad, ya sea, sobre todo, porque en la mayor parte de los casos el panel de mandos con listones añadidos se aproxima a la altura de los cajones con separaciones de 5 a 6 mm en más o en menos, originando un efecto poco agradable estéticamente.

15.

Objeto de este invento es realizar un panel de mandos, para aparatos domésticos, cuya altura pueda ser adaptada exactamente a la altura de los cajones de los muebles adyacentes con una simple operación de regulación y sin operaciones de aplicación de partes auxiliares.

20.

Este objeto se logra, según este invento, al hacer que el panel de mandos dispuesto en la parte frontal superior de un aparato doméstico esté compuesto de una parte principal fija, portadora de los órganos de maniobra y de control, que tiene altura no superior a la altura mínima de los cajones con los cuales se pretende uniformar

25.

el aparato y que presenta una cavidad en su parte inferior; y de una parte móvil inserta en la cavidad inferior de la parte principal fija, deslizable verticalmente en ella y dotada de medios para fijarla en cualquier posición elegida

de antemano respecto a la parte principal fija.

5. Gracias a estas características, se puede adaptar con exactitud el panel de mandos a la altura de los cajones de los muebles del conjunto en que debe insertarse el aparato procediendo a liberar los medios de fijación de la parte móvil del panel de mandos, disponiendo esta parte móvil de modo que su borde inferior incida exactamente con el borde inferior de los cajones y encajando luego otra vez los medios de fijación de la parte móvil del panel de mandos.

10. Con un dimensionamiento adecuado, se puede predisponer la parte móvil para que presente, respecto a la parte principal fija del panel de mandos, una excursión que corresponda a la diferencia entre la altura habitual máxima y la mínima de los cajones, para que el panel de mandos pueda ser ajustado con exactitud a la altura de todos los cajones que normalmente se hallan en el comercio. Considerando los límites habituales ya citados para la altura de los cajones, la excursión de la parte móvil del panel de mandos puede elegirse por tanto de unos 55 mm.

15. Cuando el aparato deba ser insertado en un conjunto de muebles que tengan cajones de la altura mínima, se puede, eventualmente, desprender y desechar la parte móvil del panel de mandos.

20. Naturalmente, una vez ajustada la altura del panel de mandos a la altura de los cajones vecinos, la superficie frontal del aparato doméstico situada debajo del panel se puede guarnecer con paneles de acabado que corres-

pondan a los de los muebles adyacentes, con lo cual se obtiene la máxima uniformidad posible de línea entre el aparato y los muebles.

- Los medios para la fijación de la parte móvil del panel de mandos conforme al invento en la posición elegida previamente pueden escogerse según convenga entre los medios de fijación conocidos que la técnica ofrece, como tornillos, pernos cooperantes con aberturas oblongas, dispositivos de apretamiento y excentricidad, etc. En una modalidad preferida por la gran practicidad de regulación, dichos medios de fijación comprenden, para cada extremo de la parte móvil del panel, un tornillo que la atraviesa de abajo arriba y que se enrosca en un órgano fileteado solidario de la parte fija del panel de mandos; y un muelle helicoidal, inserto sobre dicho tornillo y que actúa entre la parte principal fija y la parte móvil del panel de mandos, solicitándolas para que se aparten una de otra. Con esta disposición basta la maniobra de los tornillos, aseguibles por el lado inferior de la parte móvil del panel, para efectuar una regulación micrométrica de la altura conjunta de las dos partes que constituyen dicho panel.
- 5.
- 10.
- 15.
- 20.

- Las características y ventajas del objeto de este modelo se desprenden más claramente de la descripción que sigue, referida a una modalidad de realización ejemplificativa y no limitativa, aplicada a una máquina lavavajillas y representada esquemáticamente en el dibujo adjunto, el cual ilustra en perspectiva y en vista desgajada, adosada a un mueble de cocina, la parte anterosuperior
- 25.

de una máquina lavavajillas con panel de mandos conforme al modelo aquí expuesto, en el que la porción izquierda de la parte móvil y los medios respectivos de fijación se representan en vista desgajada.

5. En el dibujo, el número 1 indica el plano de un mueble para cocina, debajo del cual se hallan cajones 2 e y más abajo puertecillas 3 revestidas de paneles decorativos o constituidas por ellos.

10. El número 4 indica el cuerpo de una máquina lavavajillas, terminado por arriba por un plano 5 que se sitúa a la misma altura que el plano 1 del mueble adyacente, lo que no plantea ninguna dificultad por estar unificadas estas alturas. El número 6 indica la puertecilla abrible que constituye la superficie frontal de la máquina lavavajillas, a cuyo extremo superior, debajo del plano 5, está aplicado, como de costumbre, el panel de mandos de la máquina.

15. Este panel de mandos, en aplicación del invento, está constituido en primer término por una parte principal fija 7, fijada rígidamente al extremo superior de la puertecilla 6 y provista de varios órganos de maniobra y de control del funcionamiento, como una manija encajada 8 para la apertura de la puertecilla 6, una pluralidad de teclas de maniobra 9, luces 10 de indicación de las condiciones de funcionamiento y otros eventuales, todo ello guarnecido de una placa de acabado 17, eventualmente acomodada al aspecto de los muebles adyacentes.

20. La parte principal fija 7 del panel de mandos está abierta por debajo en 11 y forma una cavidad de

de la cual está inserta una parte móvil 12, ilustrada en su posición de trabajo, adecuada a la altura de los cajones 2 en la parte derecha de la figura e ilustrada e ilustrada en cambio como separada en la parte izquierda. En

5. el ejemplo representado, esta parte móvil 12 está fijada respecto a la parte fija 7, en cada extremo, por medio de un tornillo 13 que atraviesa un agujero correspondiente del fondo inferior de la parte móvil 12 y se enrosca en un dado 14 practicado en la parte fija 7 del panel. Además,

10. un muelle helicoidal 15 está calado sobre el tornillo 13 y, junto con la gravedad, impulsa hacia abajo la parte móvil 12 del panel, constriñéndola contra la cabeza del tornillo 13. Está claro por lo tanto que basta enroscar más o menos el tornillo 13 en el dado 14 para regular

15. exactamente la posición vertical del borde horizontal inferior de la parte móvil 12 del panel, hasta hacerla coincidir con la prolongación de la arista inferior de los cajones 2 de los muebles adyacentes. La parte que está situada debajo en la puertecilla 6 de la máquina puede

20. pues revestirse con un panel de acabado 16, de aspecto igual a los paneles 3 de los muebles contiguos y que puede hacerse terminar tanto por abajo como por arriba en la prolongación exacta de los bordes de los paneles 3 de los muebles. El panel de acabado 16 se ilustra seccionado a

25. mitad de anchura de la puertecilla 6, con la parte izquierda quitada.

Se entiende que a cuanto se ha descrito e ilustrado a título de ejemplo pueden aportarse diversas modificaciones y cualquier substitución por equivalentes técnicos sin por ello salirse del ámbito del invento. El

30.

alcance de esta patente se extiende, en términos legales, a cualquier modelo que consiga los mismos beneficios utilizando el concepto innovador que aquí se ha expuesto.

= . =

### REIVINDICACIONES

5. Descrito el objeto del presente invento, se declaran nuevas y de propia invención las siguientes reivindicaciones.

10. 1.- Panel de mandos para aparatos domésticos, destinado a ser dispuesto en la parte frontal superior de un aparato doméstico, caracterizado en que se compone de una parte principal fija, portadora de los órganos de maniobra y control, que tiene altura no superior a la altura mínima de los cajones de los conjuntos de muebles con los cuales se pretende uniformar el aparato doméstico y que  
15. presenta una cavidad en su parte inferior; y de una parte móvil, inserta en la cavidad inferior de la parte principal fija, deslizable verticalmente en ella y dotada de medios para fijarla en cualquier posición elegida de antemano respecto a la parte principal fija, para poder uniformar la  
20. altura del borde inferior de dicha parte móvil con el borde inferior de los cajones del conjunto de muebles.

25. 2.- Panel de mandos conforme a la reivindicación 1, caracterizado en que dicha parte móvil del panel presenta, respecto a la parte principal fija, una excursión no inferior a la diferencia entre la altura máxima y la mínima de los cajones de los conjuntos de muebles en los que se pretende insertar el aparato doméstico.

3.- Panel de mandos conforme a la reivindicación

ción 2, caracterizado en que la parte principal fija presenta una altura de 115 mm aproximadamente y la parte móvil presenta una excursión de unos 55 mm.

5. 4.- Panel de mandos conforme a la reivindicación 1, caracterizado en que dicha parte móvil puede ser desprendida y desechada en los casos en que la altura del panel de mandos deba reducirse a su valor mínimo.

10. 5.- Panel de mandos conforme a la reivindicación 1, caracterizado en que los citados medios de fijación de la parte móvil del panel se eligen en la categoría que comprende los tornillos de presión, los pernos cooperantes con aberturas oblongas, dispositivos de apretamiento y similares.

15. 6.- Panel de mandos conforme a la reivindicación 1, caracterizado en que los citados medios de fijación de la parte móvil del panel comprenden, para cada extremo de la parte móvil, un tornillo que la atraviesa de abajo arriba y que se enrosca en un órgano fileteado solidario de la parte fija del panel de mandos; y un muelle helicoidal, calado sobre dicho tornillo y que actúa entre la parte principal fija y la parte móvil del panel de mandos, solicitándolas para que se aparten una de otra.

20.

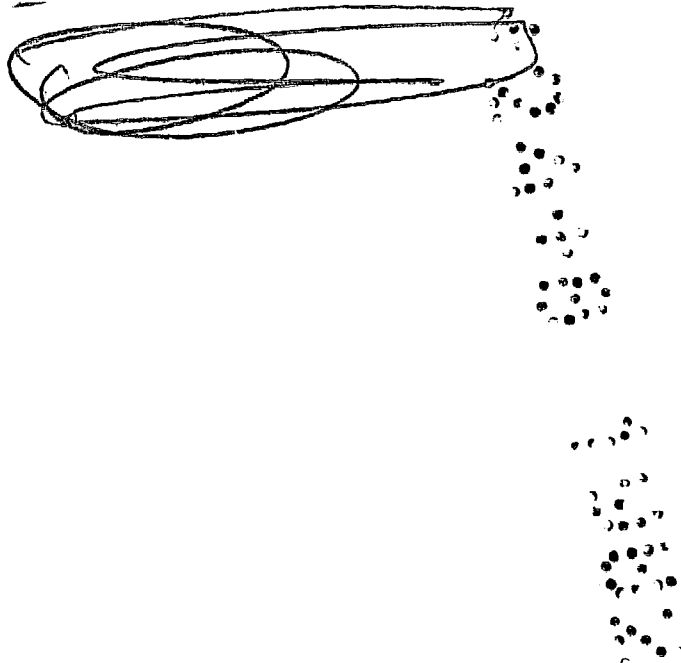
25. 7.- Panel de mandos conforme a una o varias de las reivindicaciones anteriores, caracterizado por ser destinado en particular a una máquina lavavajillas.

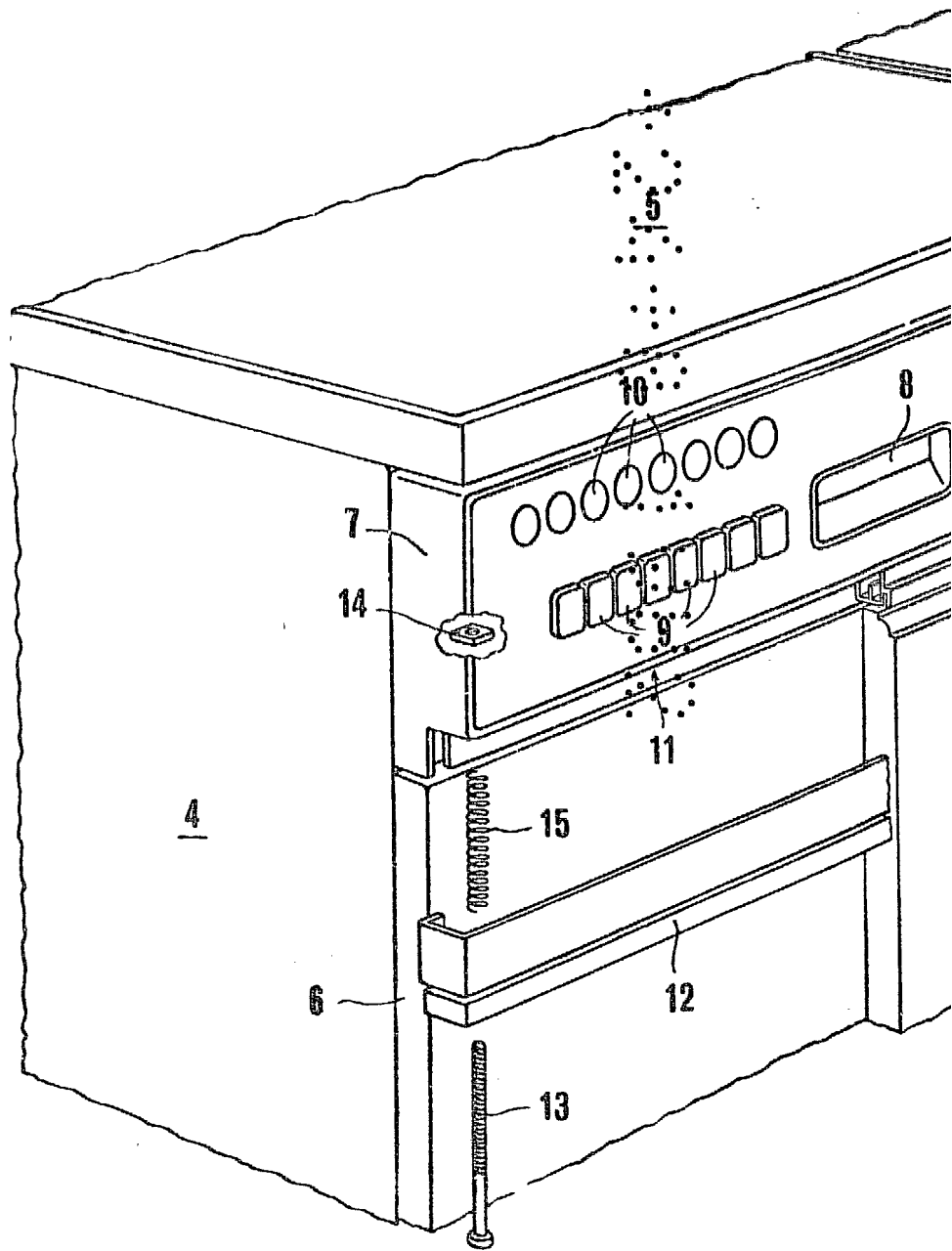
8.- Panel de mandos para aparatos domésticos.

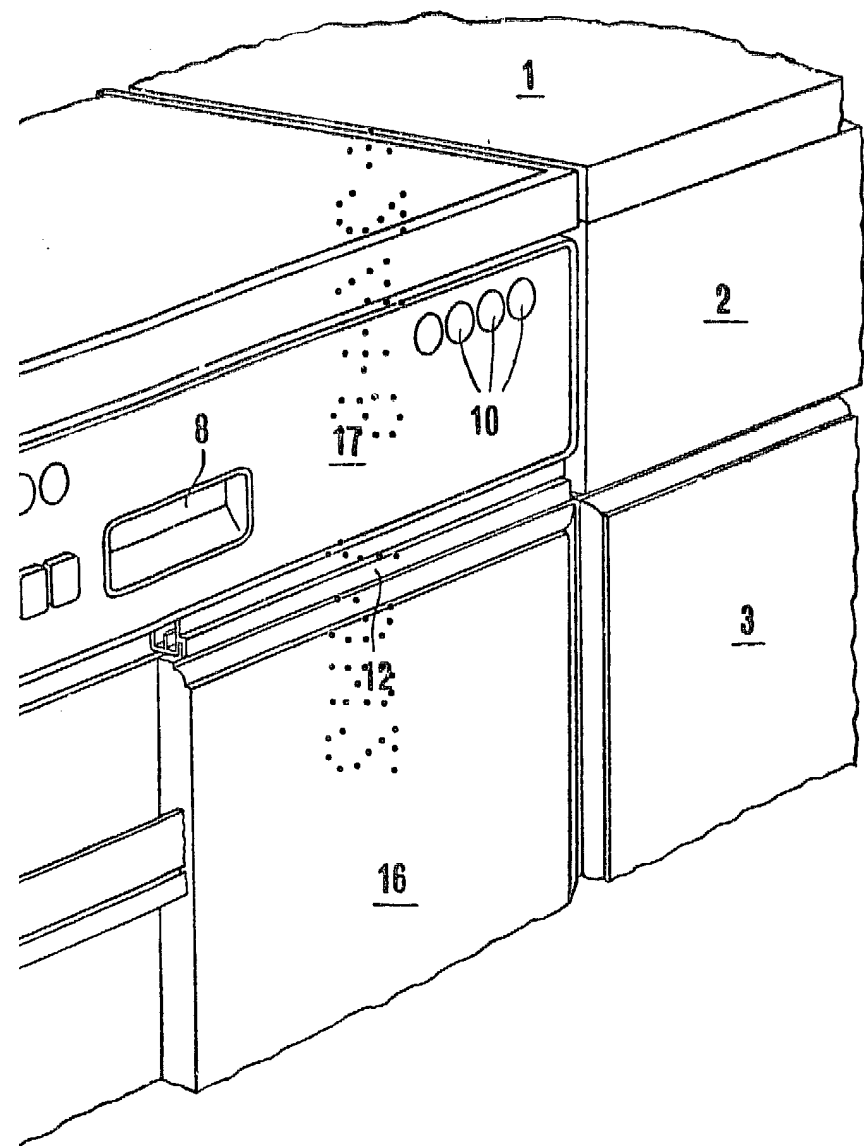
Según se describe y reivindica en la presente memoria descriptiva que consta de 10 hojas foliadas y escritas a máquina por una sola cara.

Madrid, a 24 AGO. 1982

P.º.º. M.º LUISA ISERN CUYAS  
P. P.







Madrid, a 24 AGO. 1982  
p.a.

M.º LUISA ISERN CUYAS

P. P.

A handwritten signature in black ink, consisting of several overlapping loops and lines.