

MINISTERIO DE INDUSTRIA Y ENERGIA

Registro de la Propiedad Industrial



ESPAÑA

19 ES	11	NUMERO	10 Y
	21	266970	
	22	FECHA DE PRESENTACION	
		20 AGO. 1982	

16 FEB. 1983

MODELO DE UTILIDAD

30 PRIORIDADES:	31 NUMERO	32 FECHA	33 PAIS
-----------------	-----------	----------	---------

47 FECHA DE PUBLICIDAD	51 CLASIFICACION INTERNACIONAL
	A46B 3/00

54 TITULO DE LA INVENCIÓN
"CEPILLO PEINADOR PERFECCIONADO"

71 SOLICITANTE (S)
INDUSTRIAS ORIOL, S.A.

DOMICILIO DEL SOLICITANTE
BARCELONA, Francia, 9

72 INVENTOR (ES)
------------------

73 TITULAR (ES)
-----------------

74 REPRESENTANTE
D. MANUEL DE RAFAEL GARCIA

MEMORIA DESCRIPTIVA

El presente modelo de utilidad se refiere a un cepillo peinador perfeccionado.

Ya son conocidas ciertas estructuras de cepillos peinadores de diversas modalidades que, en general, son complicadas y que, generalmente, presentan inconvenientes, como son que una lámina elástica portadora de las púas se desliza con dificultad en un mango-soporte, abierto frontalmente, por lo que el montaje de dicha lámina resulta difícil. Además, la retención de la citada lámina no es segura en el mencionado mango-soporte.

Los referidos problemas han quedado resueltos satisfactoriamente con el cepillo peinador objeto del presente modelo de utilidad, que se caracteriza esencialmente porque la lámina elástica porta-púas está provista inferiormente de dos aletas laterales longitudinales doblables hacia el interior que se introducen en una ranura inferior longitudinal intermedia en cola de milano de una pieza que es abrazada por la lámina porta-púas que juntamente con dicha pieza ajusta a presión transversal en un cajetín que forma parte del mango-soporte y presenta una costilla longitudinal intermedia que queda interpuesta entre las aletas de la lámina porta-púas.

Con el fin de facilitar la explicación se acompaña a la presente memoria descriptiva de una

lámina de dibujos, en la que se ha representado un caso práctico de realización que se cita sólo a título de ejemplo no limitativo del alcance del presente modelo de utilidad.

5 En dichos dibujos:

La figura 1 es un despiece en perspectiva del cepillo.

La figura 2 corresponde a una vista en sección transversal del mismo una vez montado.

10 De acuerdo con los dibujos, el cepillo peinador perfeccionado que se describe consta de una lámina elástica, indicada en general con -1-, portadora de las púas -2- tipo "clavo", cuya lámina -1- comprende dos aletas longitudinales laterales inferiores -3- en "L".

15 El cepillo comporta, asimismo, una pieza -4- de superficie convexa y provista opuestamente de una ranura longitudinal intermedia -5- en cola de milano.

20 Igualmente comprende el cepillo un mango-soporte que incluye el mango propiamente dicho -6- y el soporte -7- constituido a modo de cajetín que presenta una costilla longitudinal intermedia -8-.

25 La lámina elástica -1- va aplicada a la pieza -4- a la que abraza y sobre la que se adapta en su curvatura, encajando las aletas -3- en la ranura en cola de milano o similar -5- después de

ajustar la lámina elástica -1- y la pieza -4- a presión transversal, insertándose la costilla -8- entre las aletas -3-.

5 Como se aprecia, la retención de la lámina porta-púas -1- al mango-soporte es perfectamente segura sin posibilidad de desprendimiento durante el trabajo del cepillo en el peinado.

Por lo demás, el modelo, dentro de su esencialidad puede ser llevado a la práctica en 10 otras formas de realización que difieran sólo en detalle de la indicada a título de ejemplo a las que alcanzará asimismo la protección que se recaba. Por tanto podrá fabricarse el cepillo peinador 15 en cuestión en cualquier configuración y tamaño y con los medios y materiales más convenientes, quedar todo ello comprendido en el espíritu de las siguientes reivindicaciones.

REIVINDICACIONES

Se reivindica como objeto del presente modelo de utilidad :

5

1.- Cepillo peinador perfeccionado, caracterizado esencialmente porque comprende una lámina elástica porta-púas provista en sus bordes longitudinales de dos aletas laterales doblables hacia el interior que se introducen en una ranura longitudinal intermedia de boca estrechada prevista en una pieza convexa que es abrazada por lámina porta-púas que juntamente con dicha pieza ajusta a presión transversal en un cajetín que forma parte del mango-soporte y presenta una costilla longitudinal intermedia que queda interpuesta entre las aletas de la lámina porta-púas

10

15

2.- CEPILLO PEINADOR PERFECCIONADO .

Consta la presente memoria descriptiva de cinco hojas mecanografiadas y de una lámina de dibujos.

Madrid, a 20 MAR 1982

INDUSTRIAS ORIOL, S.A.

P.A.

**MANUEL DE RAFAEL**  
D. P. *[Signature]*

Fig. 1

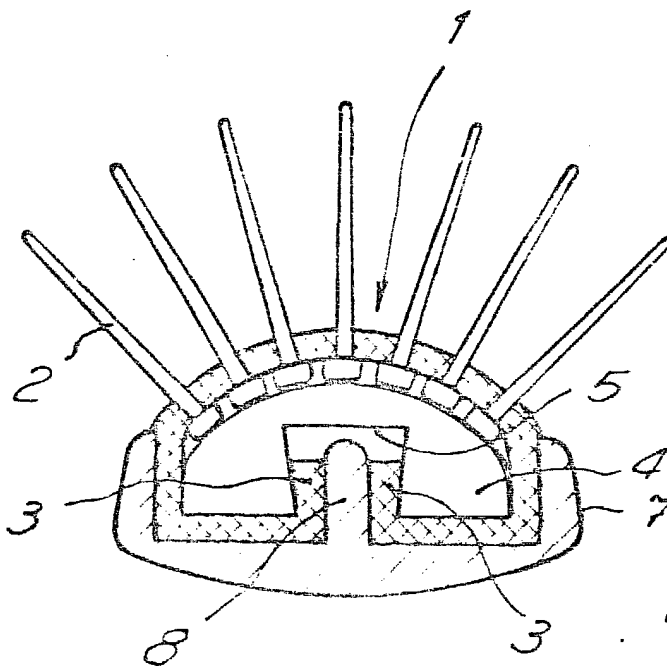
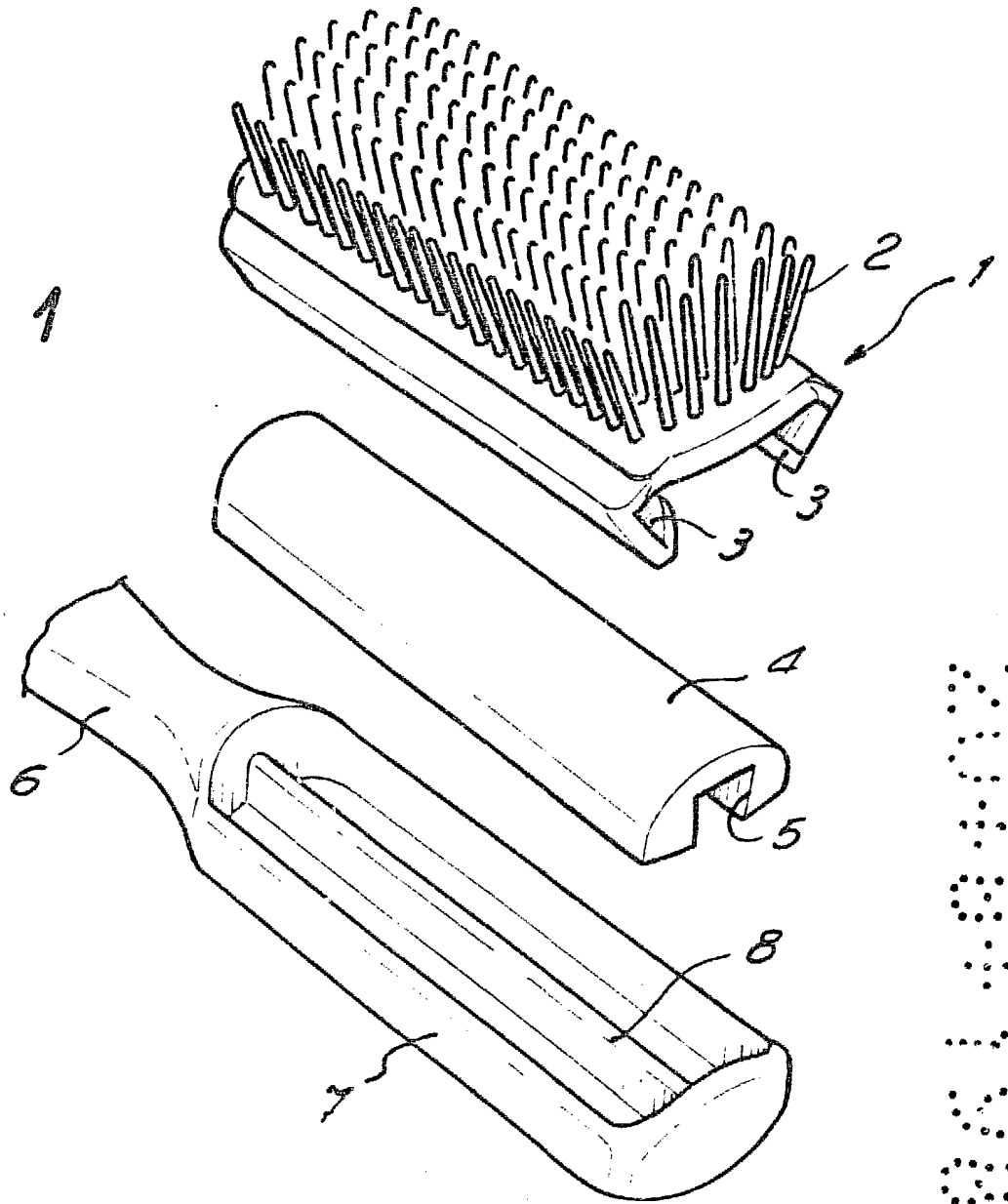


Fig. 2

Madrid, 20 AGO. 1982

MANUEL DE RAFAEL  
P. A.

Escala variable.