



ESPAÑA

(19) ES	(11) NUMERO 266969	(10) Y
(22)	FECHA DE PRESENTACION 20 AGO. 1982	

MODELO DE UTILIDAD 16 FEB. 1983

(30) PRIORIDADES:	(32) FECHA	(33) PAIS
(31) NUMERO		

(47) FECHA DE PUBLICIDAD	(51) CLASIFICACION INTERNACIONAL A47B 37/00
--------------------------	--

(54) TITULO DE LA INVENCIÓN MESA DE VARIOS USOS.	
---	--

(71) SOLICITANTE (S) D. FERNANDO NOVILLO FERNANDEZ DE YEPES.	
---	--

DOMICILIO DEL SOLICITANTE Calle Sagunto, nº 6 - ALMERIA -	
--	--

(72) INVENTOR (ES)	
--------------------	--

(73) TITULAR (ES)	
-------------------	--

(74) REPRESENTANTE DON MANUEL DE RAFAEL	
--	--

El presente Modelo de Utilidad se refiere a una mesa de varios usos, que puede ser utilizada en sus funciones típicas de mesa, para comedor, como mesa de centro, etc., así como mesa para juegos de distinta naturaleza.

5 El objeto de la invención es conseguir una mesa con distintas aplicaciones, en cada una de las cuales el tablero presenta la configuración adecuada al uso que en cada momento vaya hacerse de la misma, todo ello a partir de una única estructura.

10 Para conseguir los fines indicados, la mesa de la invención está constituida por dos tableros independientes que pueden adosarse y unirse entre sí.

15 De los dos tableros citados, el inferior constituye el tablero de una mesa de juego de salón, por ejemplo una mesa de billar, una ruleta o similar. Este tablero va además fijado por su superficie inferior a los pies o patas de apoyo, los cuales pueden consistir en una columna central o en patas laterales.

20 El tablero superior es desmontable y reversible, pudiendo fijarse al tablero inferior por cualquiera de sus dos superficies. Una de las superficies de este tablero superior es lisa, mientras que la opuesta presenta una configuración típica de un tablero de juego de mesa. En estas condiciones, cuando el tablero superior se encuentra fijado al inferior, con la superficie lisa dirigida hacia arriba, la mesa puede utilizarse como mesa normal de comedor, por ejemplo, mientras que cuando la superficie dirigida hacia arriba es la que reproduce el tablero de juego, la mesa puede utilizarse para la práctica de cualquier juego de mesa.

30 Con la constitución descrita, la mesa de la in

vención puede ser utilizada como mesa normal, para naipes y juegos similares, o bien como mesa de juego de salón.

5 El tablero inferior presentará su superficie superior configurada de acuerdo con el juego que defina. Si se trata de un juego de billar, la mesa presentará un contorno o pared periférica rematada en un elemento elástico interno, así como se-
tas o salientes intermedios, también dotados de reborde periférico elástico, y las correspondientes bocas de salida para las bo-
10 las, de las que partirán inferiormente los canales de recogida. De la misma forma, este tablero inferior puede presentar la cons-
titución típica de una ruleta.

15 La fijación del tablero superior sobre el tablero inferior puede conseguirse por cualquier sistema. Por ejemplo, el tablero inferior puede disponer de topes que sirvan como elementos de apoyo y fijación de dicho tablero superior.

20 Con el fin de que pueda comprenderse más fácilmente la constitución y ventajas de la mesa de la invención, seguidamente se hace una descripción más detallada de la misma, con referencia a los dibujos adjuntos, donde se muestra de forma esquemática una posible forma de ejecución.

En los dibujos:

25 La figura 1 es un despiece en perspectiva del tablero de la mesa de la invención.

La figura 2 es una sección transversal parcial, a mayor escala, del tablero superior de la mesa.

La figura 3 es una sección transversal parcial, a mayor escala, del tablero inferior de la mesa.

30 Tal y como puede apreciarse en la figura 1, la mesa está constituida por dos tableros, uno inferior, que se referencia con el número 1, y otro superior, que se representa vis

to por sus dos superficies, referenciado con el número 2.

Estos dos tableros son de igual contorno, adoptando en la forma representada en el dibujo una forma poligonal aunque, como puede comprenderse, esta forma puede variar. Así, por ejemplo, los tableros podrían ser de forma circular, ovalada, rectangular, etc.

Los tableros 1 y 2 pueden ser de las mismas dimensiones o bien ser uno de los tableros de superficie ligeramente superior al otro.

Los dos tableros 1 y 2 son adosables y unibles entre sí. El tablero inferior 1 llevará fijado por su superficie inferior las patas o piés de apoyo. Por su superficie superior este tablero 1 reproduce una mesa de juego de salón, que en el ejemplo representado en los dibujos consiste en una mesa de billar. Para ello, tal y como puede apreciarse en la figura 3, el tablero dispone de una pared periférica 3, rematada en un saliente interno 4 de naturaleza elástica, para servir como elemento amortiguador de las bolas. Del tablero 1 sobresalen además setas intermedias 5 dotadas igualmente de un reborde o saliente periférico elástico 6. Por último, el tablero se completa con las aberturas correspondientes de salida 7, de las que parten inferiormente los canales de recogida 8.

De la misma forma, el tablero 1 podría adoptar la configuración de una ruleta o cualquier otro juego de salón.

El tablero superior 2 es reversible, pudiendo fijarse sobre el tablero 1 por cualquiera de sus superficies. Una de las superficies de este tablero superior 2, la referenciada con el número 9, es lisa, mientras que la opuesta, que se referencia con el número 10 reproduce una superficie de un tablero de juego, la cual puede comprender un recubrimiento central a base

de fieltro y cajetines o alojamientos periféricos 11 para las fichas y demás elementos propios del juego.

En el caso representado en los dibujos, el tablero superior 2 apoyará sobre los elementos elásticos 6 de las setas 5. Además, este tablero inferior dispondrá de unos topes laterales, no representados en el dibujo, que servirán también como elementos de apoyo y sujeción del tablero superior.

La constitución o estructura de los tableros puede ser distinta a la mostrada en los dibujos.

Como puede comprenderse, para la mesa de la invención puede conseguirse cualquier sistema de apoyo tradicional, por ejemplo a base de un pie central o patas periféricas. De la misma forma, pueden variarse los elementos de apoyo y fijación de los dos tableros, los cuales pueden consistir en clips o cualquier otro tipo de elemento articulado al tablero inferior.

Descrita suficientemente la naturaleza del invento, así como la manera de realizarlo en la práctica, debe hacerse constar que las disposiciones anteriormente indicadas son susceptibles de modificaciones de detalle en cuanto no alteren su principio fundamental.

REIVINDICACIONES

1.- Mesa de varios usos, caracterizada porque
 comprende dos tableros independientes, adosables y unibles entre
 sí, de los cuales el inferior constituye el tablero de una mesa
 de juego de salón, tal como una mesa de billar, ruleta o similar,
 y va fijado por su superficie inferior a los piés o patas de apo
 yo, mientras que el tablero superior es desmontable y reversible,
 pudiendo fijarse al tablero inferior por cualquiera de sus super
 ficies, definiendo una de estas superficies una mesa plana de co
 medor y la opuesta un tablero para juegos de mesa, tal como naipes
 o similar.

2.- Mesa según la reivindicación 1, caracteri
 zada porque el tablero inferior dispone de topes que sirven como
 elementos de apoyo y fijación del tablero superior.

3.- Mesa de varios usos, tal y como queda sus
 tancialmente descrito en la presente Memoria e ilustrado en los
 dibujos adjuntos.

Esta Memoria consta de 5 hojas escritas a má
 quina por una sola cara.

20 AGO. 1982

Madrid,

D. FERNANDO NOVILLO FERNANDEZ
DE YEPES.

MANUEL DE RAFAEL

D. P.

FIG. 1

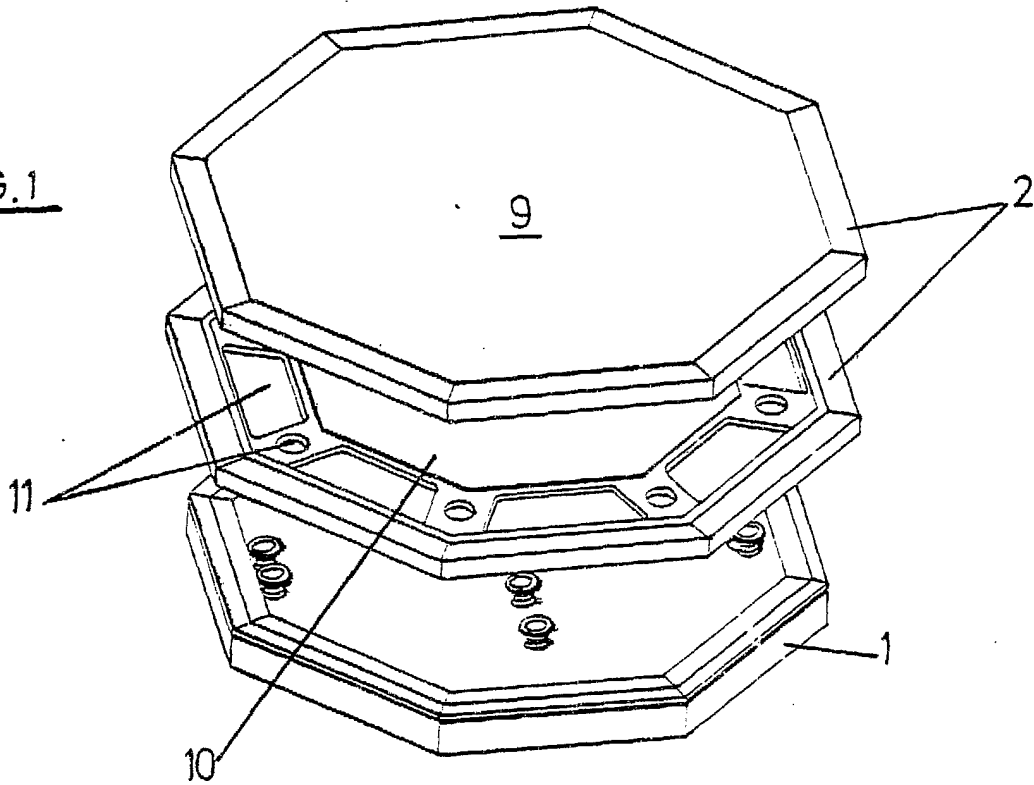


FIG. 2

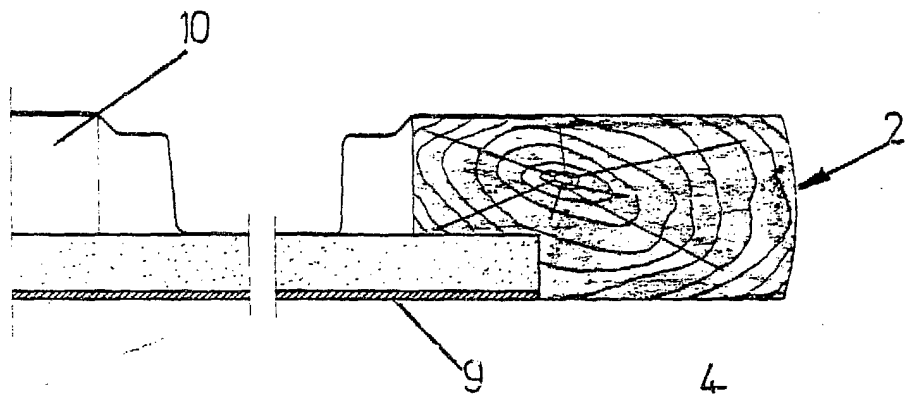
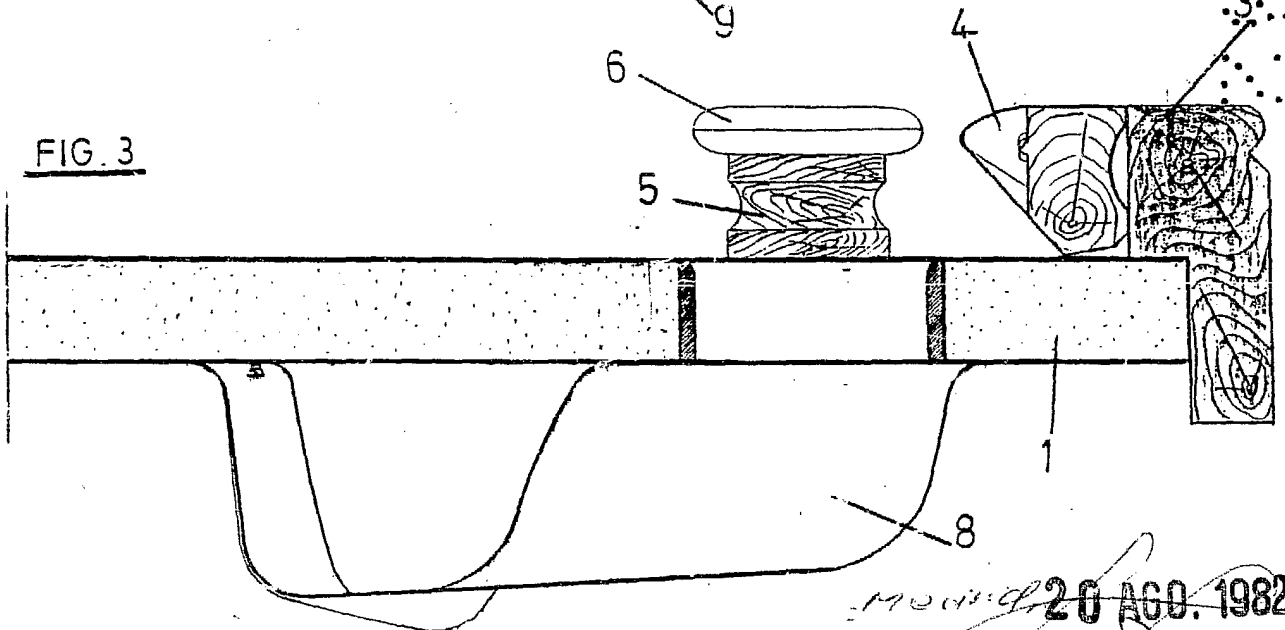


FIG. 3



ESCALA VARIABLE.

MANUEL DE RAFAEL
D. F.
20 AGO. 1982