

REGISTRO DE LA PROPIEDAD INDUSTRIAL



ESPAÑA

19 ES	11 NUMERO	10 Y
	21 266.967	
	22 FECHA DE PRESENTACION	
	20-8-82	

MODELO DE UTILIDAD

16 ABR. 1983

50 PRIORIDADES:	52 FECHA	53 PAIS
51 NUMERO			

47 FECHA DE PUBLICIDAD	61 CLASIFICACION INTERNACIONAL
	A47B 3/02

54 TITULO DE LA INVENCIÓN
MESA PLEGABLE.-	

71 SOLICITANTE (S)
D. RAMON BLANCO COTO.

DOMICILIO DEL SOLICITANTE
Antonio Leyva, 68. MADRID-19

72 INVENTOR (ES)

73 TITULAR (ES)

74 REPRESENTANTE
D. BERNARDO UNGRIA GOIBURU

JF/AA

1 El Estatuto vigente sobre Propiedad Industrial, de
26 de Julio de 1929, en su texto refundido publicado el 30
de Abril de 1930, establece los caracteres de patentabili-
5 objeto obtener ventajas sobre lo ya conocido, admitiendo
por consiguiente como patentables, las nuevas máquinas, a-
paratos, instrumentos, procesos de fabricación, etc. La am-
plitud de conceptos previstos como patentables, ha llevado
al legislador a aclarar (Artº. 46) que la enumeración con-
10 tenida en dicho cuerpo legal es puramente enunciativa y no
limitativa, haciéndola extensiva incluso a los descubrimien-
tos de tipo científico (Artº. 47).

15 El Decreto de 26 de Diciembre de 1947, recogiendo
la Orden de 18 de Noviembre de 1935, confirma el criterio
legal de que también serán patentables los instrumentos, ob-
jetos, o partes de los mismos, que aporten a la función a
que son destinados, un beneficio o efecto nuevo, y en defi-
nitiva que constituyan una mejora sustancial sobre lo ante-
riormente conocido.

20 Pues bien, a tenor de lo expuesto, y en base al ar-
ticulado que recoge los conceptos expresados, debe conside-
rarse, que la invención a que se refiere la presente memo-
ria, constituye una novedad industrial, con características
y ventajas que la hacen merecedora del privilegio de explo-
25 tación exclusiva que por ella se solicita, premiando así
los méritos de quien aporta a la industria del país una me-
jora efectiva y precisamente comprendida entre las enuncia-
das por la Ley como patentables. (Arts. 46 y 47 en relación
con el 171, en su nueva redacción afectada por la Orden de
30 18 de Noviembre de 1.935).

1 La presente invención, según se expresa
en el enunciado de esta memoria descriptiva, consiste
en una mesa plegable.

5 En líneas generales se trata de una me-
sa del tipo en las que el tablero puede abatirse 90°
para quedar adosado al plano que define el armazón for-
mado por una pareja de bastidores articulados en tijera.

10 Actualmente este tipo de mesas abatibles
de tijera se encuentra configurado de tal manera que uno
de los bastidores se encuentra fijado por su travesaño
superior de sección circular, de manera giratoria sobre
una pareja de cojinetes situados en la cara inferior del
tablero. Por su parte el otro bastidor presenta su tra-
vesaño superior de tal manera que pueda girar en otros
15 dos cojinetes de la zona inferior del tablero pero ade-
más debe ser desmontable esta fijación giratoria, para
posteriormente permitir la articulación de los dos basti-
dores en tijera y adosar sobre ellos el tablero abatido.

20 En líneas generales la presente inven-
ción consiste en una mesa en la que los dos travesaños
superiores de ambos bastidores se encuentran dispuestos
giratoriamente y de manera fija, sobre dos parejas de
cojinetes situadas bajo el tablero.

25 Concretamente la invención consiste en
el hecho de que uno de los bastidores presente menor al-
tura que el opuesto. El extremo superior de las ramas
del bastidor menor quedan unidas por un travesaño, por
bajo del cual las propias ramas del bastidor de menor
altura incorporan ejes de giro donde se articulan unas
30 cortas bielas, cuya longitud al alinearse con las ramas

1 del bastidor menor al que se articulan, proporcionan a
ésta la misma altura total que el otro bastidor. Las ci-
tadas bielas cortas se unen por su extremo superior a
5 un travesaño de sección circular que es giratorio y fijo
respecto a la pareja de cojinetes situados bajo el table-
ro.

Para complementar la descripción que se-
guidamente se va a realizar y con el fin de ayudar a una
mejor comprensión de las características del invento,
10 se acompaña con la presente memoria descriptiva un juego
de dibujos donde se ha representado lo siguiente:

La figura 1ª muestra una vista en alzado
lateral de la mesa plegable objeto de la presente inven-
ción en su posición de desplegado.

15 La figura 2ª corresponde a una vista en
alzado frontal de la mesa plegable en su posición de des-
plegado.

La figura 3ª corresponde a una vista en
20 alzado frontal de la mesa plegable en una posición inter-
media entre el desplegado y el plegado.

Por último la figura 4ª corresponde a
una vista en alzado frontal de la mesa en su posición de
plegado.

25 Como puede observarse a tenor de los pla-
nos comentados, la mesa plegable objeto de la presente
invención comprende un tablero (1) de cualquier configu-
ración, en cuya cara inferior dispone de una pareja de
bastidores (2 y 3) articulados en tijera.

30 El bastidor (2) presenta menor altura
que el bastidor (3), quedando unidos los extremos supe-

1 riores del bastidor menor (2) mediante un travesaño (4).
Las ramas del bastidor menor (2), por debajo de su tra-
vesaño de unión (4), incorporan sendos ejes (5) a los
que se articula otras tantas bielas (6). La longitud de
5 las bielas (6) al alinearse con las ramas del bastidor
(2), proporcionan al conjunto una altura total igual a
la altura del otro bastidor (3).

Las bielas (6) superiores se unen por sus
extremos opuestos a los de la articulación (5) mediante
10 otro travesaño (7) de sección circular, que es giratorio
respecto a una pareja de cojinetes (8) a modo de puentes
fijos en la cara inferior del tablero abatible (1).

El bastidor (3) presenta sus extremos su-
periores unidos por otro travesaño de sección circular
15 (9) que también es giratorio respecto a otra pareja de
cojinetes (10) dispuestos bajo el tablero (1).

A base de esta constitución, el funciona-
miento de plegado y desplegado de la mesa es como a con-
tinuación se indica:

20 Partiendo de la posición de desplegado,
según se observa en las figuras 1ª y 2ª de los planos
que se acompañan, se produce un primer giro en los ejes
(5), de tal manera que a la vez va girando el travesaño
(7) sobre su cojinete y los tramos de los bastidores (2
25 y 3) por su eje de giro (11), según se observa en la
figura 3ª de los planos que se acompañan, que correspon-
de a una vista en una posición intermedia entre el ple-
gado y el desplegado de la mesa. Los tramos (6) realizan
un giro de 180º sobre sus ejes de giro (5), hasta dispo-
30 nerse en sentido contrario y otra vez en paralelo con

1

los tramos del bastidor (2), por todo lo cual el tablero (1) pasará a una posición en paralelo con el plano que define a los dos bastidores (2 y 3), según se observa en la figura 4^a.

5

Para el desplegado de la mesa se sigue la operación inversa a la anteriormente descrita, hasta que los tramos (6) después de girar otra vez 180°, hacen tope con el travesaño (4) de los tramos del bastidor (2), con lo cual este bastidor (2) y los tramos (6) se disponen en alineación y suman la misma altura que los tramos del bastidor (3), según se observa en las figuras 1^a y 2^a de los planos que se acompañan.

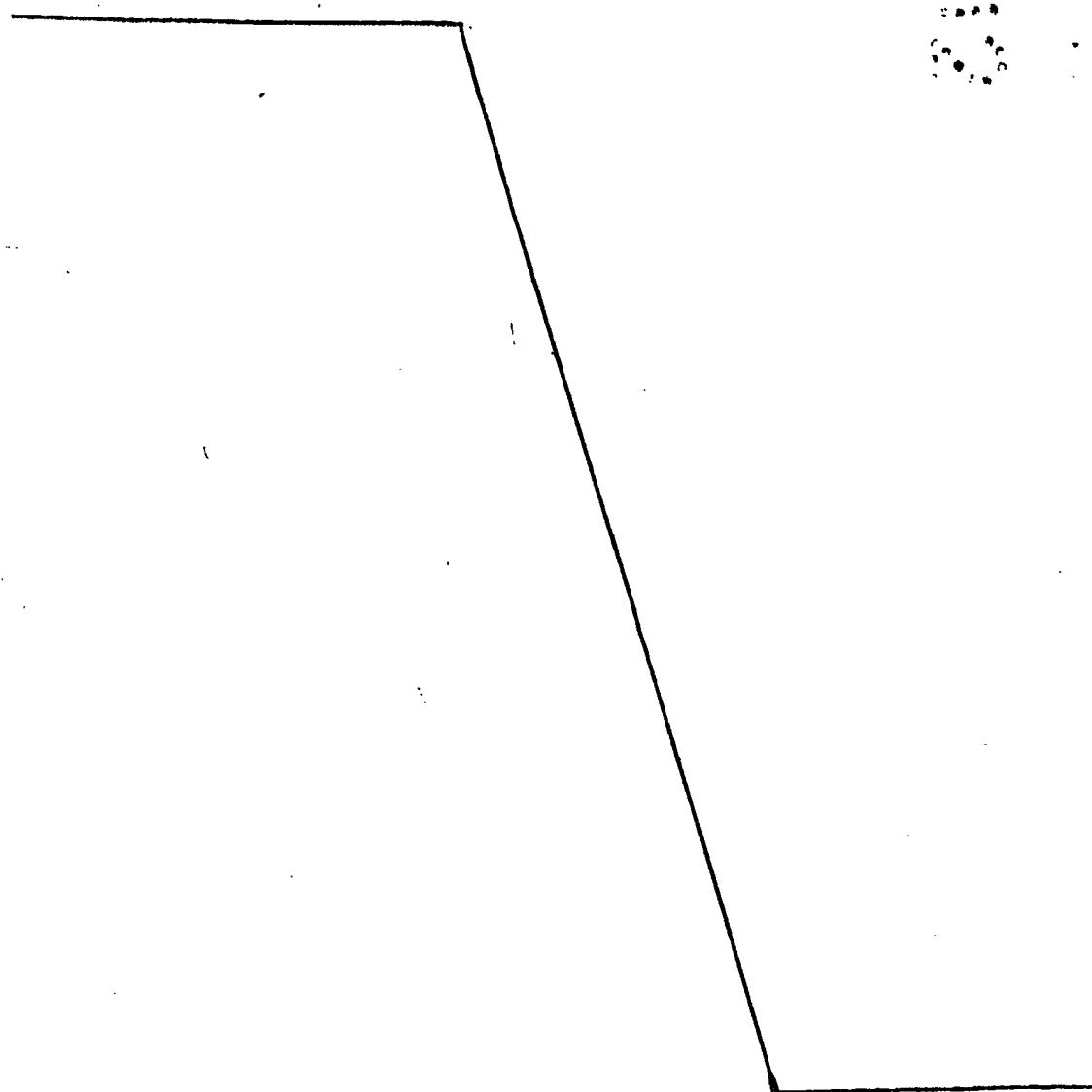
10

15

20

25

30



1 Hecha la descripción a que se refiere la memoria
que antecede, es preciso insistir en que los detalles de
realización de la idea expuesta, pueden variar, es decir,
que pueden sufrir pequeñas alteraciones, basadas siempre
5 en los principios fundamentales de la idea, que son, en esen-
cia los que quedan reflejados en los párrafos de la descrip-
ción hecha. En efecto, el Artículo 48 del Estatuto vigente
sobre Propiedad Industrial, establece como no patentables,
en su apartado tercero, "los cambios de forma, dimensiones,
10 proporciones y materias de un objeto ya patentado" fijando
así el criterio del legislador en el sentido de que paten-
tada una idea que pueda dar lugar a una realidad práctica
e industrializable, nadie podrá apoyarse en ella para, a
pretexto de haber introducido ligeras modificaciones, pre-
15 sentarla como nueva y propia.

Este principio, en cuanto al alcance de la protec-
ción del objeto patentado se refiere, se halla confirmado
por numerosas Sentencias del Tribunal Supremo, y entre -
ellas, como más terminantes, en las de fechas 16 de octubre
20 de 1954, 23 de enero de 1959, 20 de marzo de 1964 y otras.

Establecido el concepto expresado, en cuanto a la
amplitud que debe darse a la protección solicitada, se re-
dacta a continuación la Nota de Reivindicaciones, de acuer-
do con lo que se establece en el último párrafo del apar-
25 tado tercero del Artículo 100 de la Ley, sintetizando así
las novedades que se desean reivindicar:

NOTA DE REIVINDICACIONES

En resumen, el privilegio de explotación exclusi-
va que se solicita, recaerá sobre las reivindicaciones si-
30 guientes:

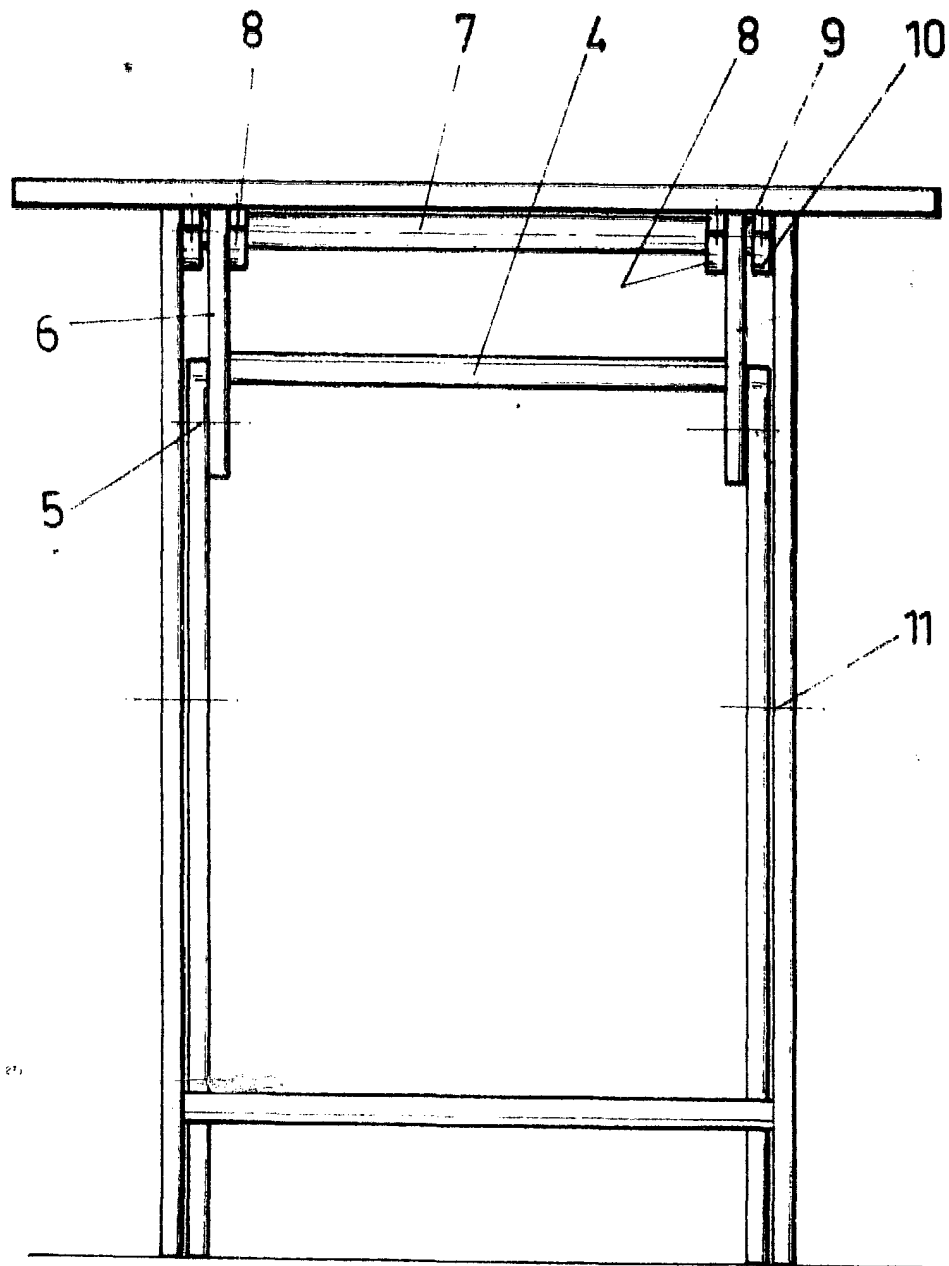


FIG. 1

ESCALA VARIABLE

Madrid, 20 de agosto de 19 82

BERNARDO UNGRIA

P. P.

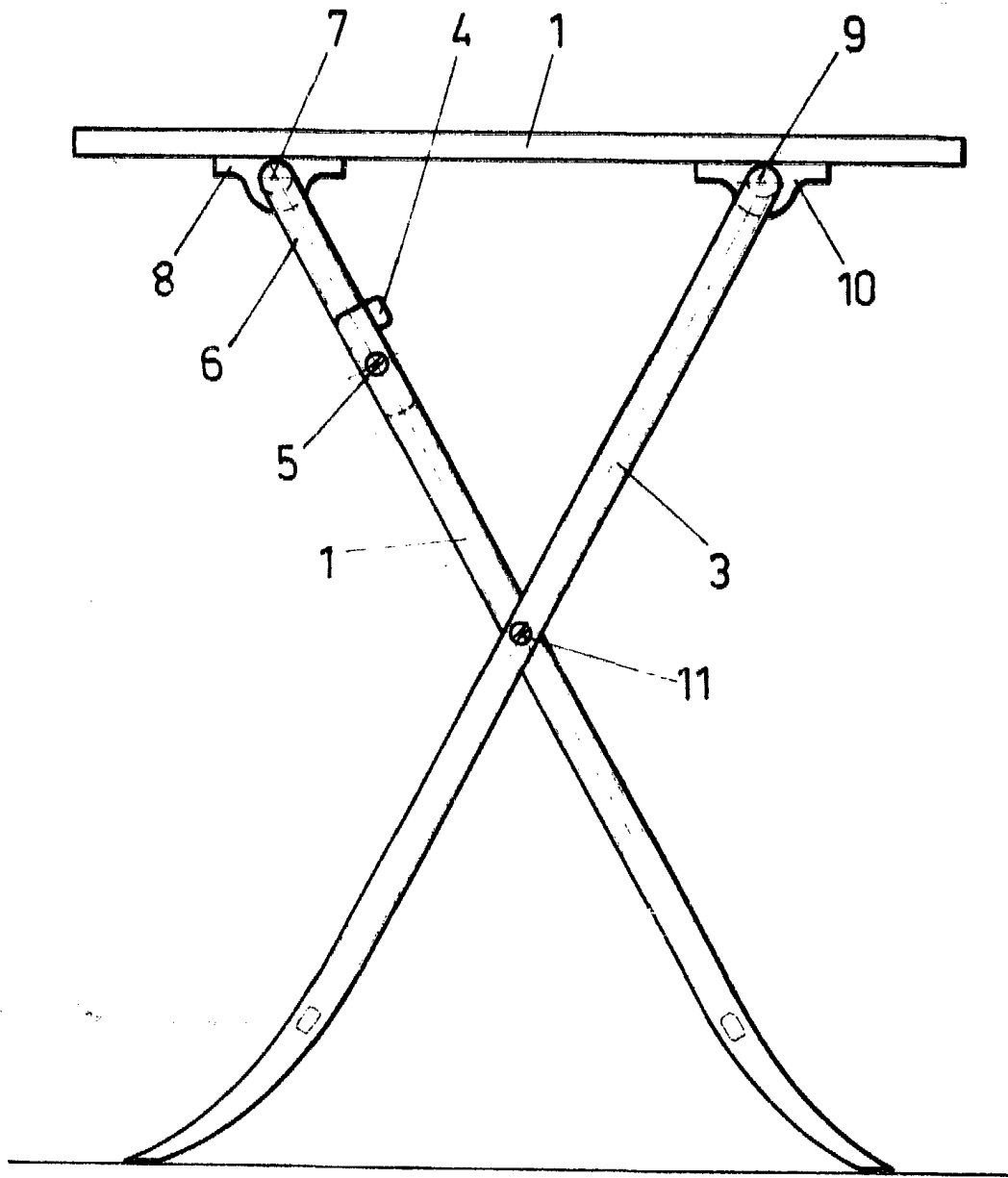


FIG.2

ESCALA VARIABLE

Madrid, 20 de agosto de 19 82

BERNARDO UNGRIA

P. P.

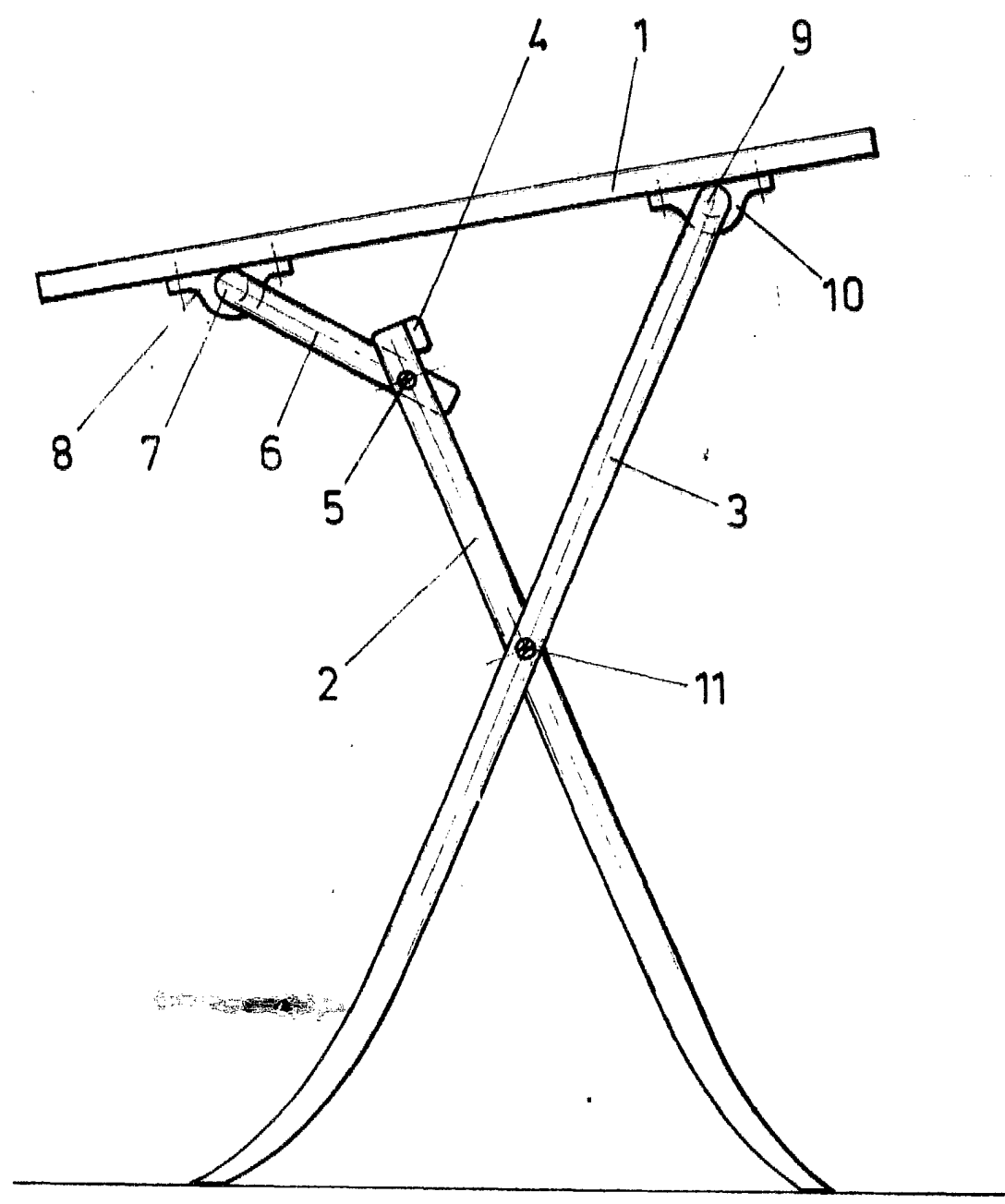


FIG. 3

ESCALA VARIABLE

Madrid, 20 de agosto de 19 82

BERNARDO UNGRIA

P. P.

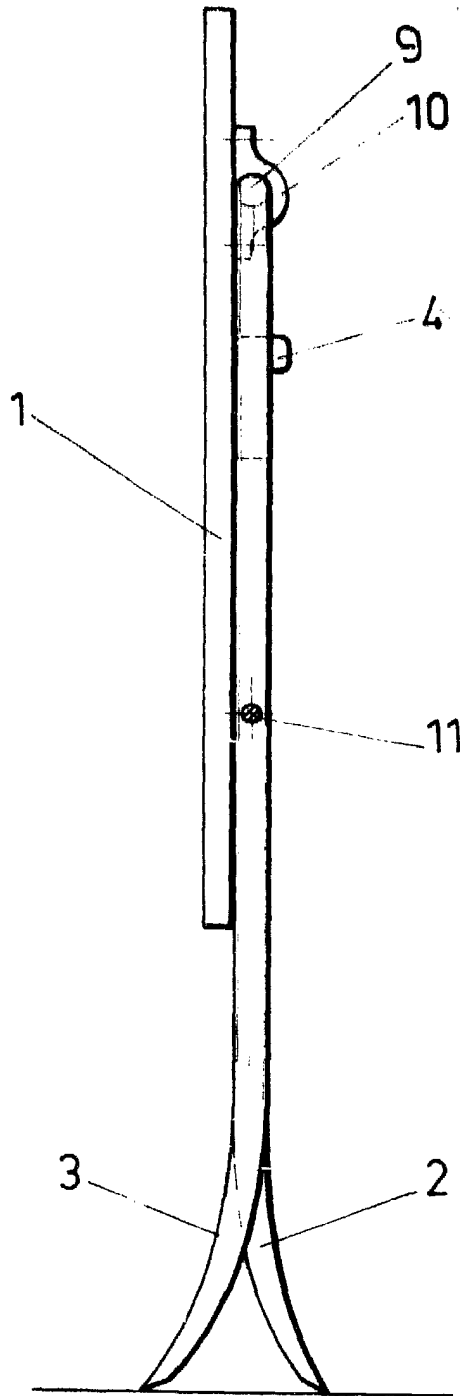


FIG.4

ESCALA VARIABLE

Madrid, 20 de agosto de 19 82

BERNARDO UNGRIA

P. P.