



ESPAÑA

(19) ES (21) (22)	(11) NUMERO 266960	(10) Y
	FECHA DE PRESENTACION	

MODELO DE UTILIDAD

16 FEB. 1983

(30) PRIORIDADES:	(32) FECHA	(33) PAIS
(31) NUMERO		

(47) FECHA DE PUBLICIDAD	(51) CLASIFICACION INTERNACIONAL
	A47K 13/00

(54) TITULO DE LA INVENCIÓN

INODORO DE ASIENTOS MULTIPLES.

(71) SOLICITANTE (S)

D^a. Mónica CAZES GUAL y
D. Javier MARTÍ PÉREZ

DOMICILIO DEL SOLICITANTE

BARCELONA, C. de Roger de Llúria, 89 lr. 1^a
BARCELONA, C. de Campoamor, 17

(72) INVENTOR (ES)

(73) TITULAR (ES)

(74) REPRESENTANTE

D. Ignacio PONTI GRAU

La presente invención se refiere a un inodoro de asientos múltiples, gracias al cual se evitan las posibilidades de contagio entre los diversos usuarios del inodoro, mejorando notablemente las condiciones higiénicas del mismo.

5 Hasta el presente las distintas versiones de inodoro conocidas coinciden en disponer de un solo asiento y la correspondiente tapa. Ello supone que todos los usuarios utilizan el mismo asiento lo cual constituye un peligro constante de contagio.

10 Por todo ello se ha ideado el inodoro de asientos múltiples objeto de la invención, cuya realización es muy sencilla y eficaz a la vez.

15 El inodoro de asientos múltiples en cuestión se caracteriza esencialmente por el hecho de que la taza presenta incorporados una pluralidad de asientos amovibles, cada uno de los cuales puede adoptar una posición de uso y una posición de reposo.

20 Ventajosamente los asientos en cuestión se hallan articulados a un soporte común en posición yuxtapuesta, con la posibilidad de situar cualquiera de ellos en posición de uso.

El inodoro se complementa con una tapa situada sobre el grupo de asientos.

25 Se ha previsto que para asegurar la posición levantada de los asientos y tapa cuando no se utilizan, haya un soporte a modo de gancho unido a la pared posterior inmediata a la taza del inodoro, cuyo soporte adopta una posición de trabajo y una posición de liberación.

Los asientos en cuestión dispondrán de medios fácil-

mente visibles para su identificación, ya sea una distinción cromática, un signo numérico, o una denominación.

5 Para la mejor comprensión de cuanto queda descrito en la presente memoria, se acompañan unos dibujos en los que tan sólo a título de ejemplo, se representa un caso práctico de realización del inodoro de asientos múltiples.

10 En dichos dibujos la figura 1 es una vista en perspectiva de una taza de inodoro con los asientos múltiples y tapa yuxtapuestos y abatidos; la figura 2 muestra en perspectiva parte de los asientos levantados, otros en posición de uso y el resto, en posición intermedia; la figura 3 es una vista similar a la anterior con un grupo de asientos levantados y retenidos por medio de un soporte y el resto abatidos. Sobre la taza; la figura 4 es una vista en planta de los asientos, estando uno de ellos en posición de uso y mostrando la articulación del grupo; la figura 5 es una vista en sección longitudinal a mayor escala del grupo de asientos y tapa abatidos; y la figura 6 es una vista similar a la anterior con parte de los asientos levantados, otros abatidos y otros en posición intermedia.

20 El inodoro de asientos múltiples consta en los dibujos de una taza -1- de constitución convencional sobre la cual se hallan montados un grupo de asientos yuxtapuestos -2-, susceptibles de adoptar una posición abatido sobre la taza para su utilización selectiva, y una posición levantada cuando no se usan, en la que, opcionalmente, pueden estar retenidos por un dispositivo -3- a modo de tope, que impede su caída fortuita, al tiempo que puede liberarlos cuando convenga.

El grupo de asientos está completado por una tapa
-4- superpuesta a todos ellos.

5 Los asientos descritos podrán estar diferenciados por cualquier distintivo, ya sea cromático, figurativo, gráfico, nominal u otro, a fin de que cada asiento sea utilizado por la misma persona del grupo familiar en donde está instalado el inodoro, previéndose incluso un asiento para invitados.

10 Uno o más asientos, en función de las características de los usuarios, podrá tener un diámetro interno más reducido, apto para los niños.

A título de ejemplo en los dibujos se ha representado un sistema concreto de montaje de los asientos, que podrá variar según las conveniencias.

15 En el caso ilustrado, los asientos y tapa están articulados a un mismo eje -5-, mediante unas aletas posteriores de los asientos, de referencia -6-, formando acodamientos de distinta longitud, más largos cuanto mayor es la distancia que separa a los asientos de la taza.

20 Podrá disponerse cualquier otro sistema de articulación, por ejemplo mediante un eje para cada asiento y tapa, situados escalonadamente.

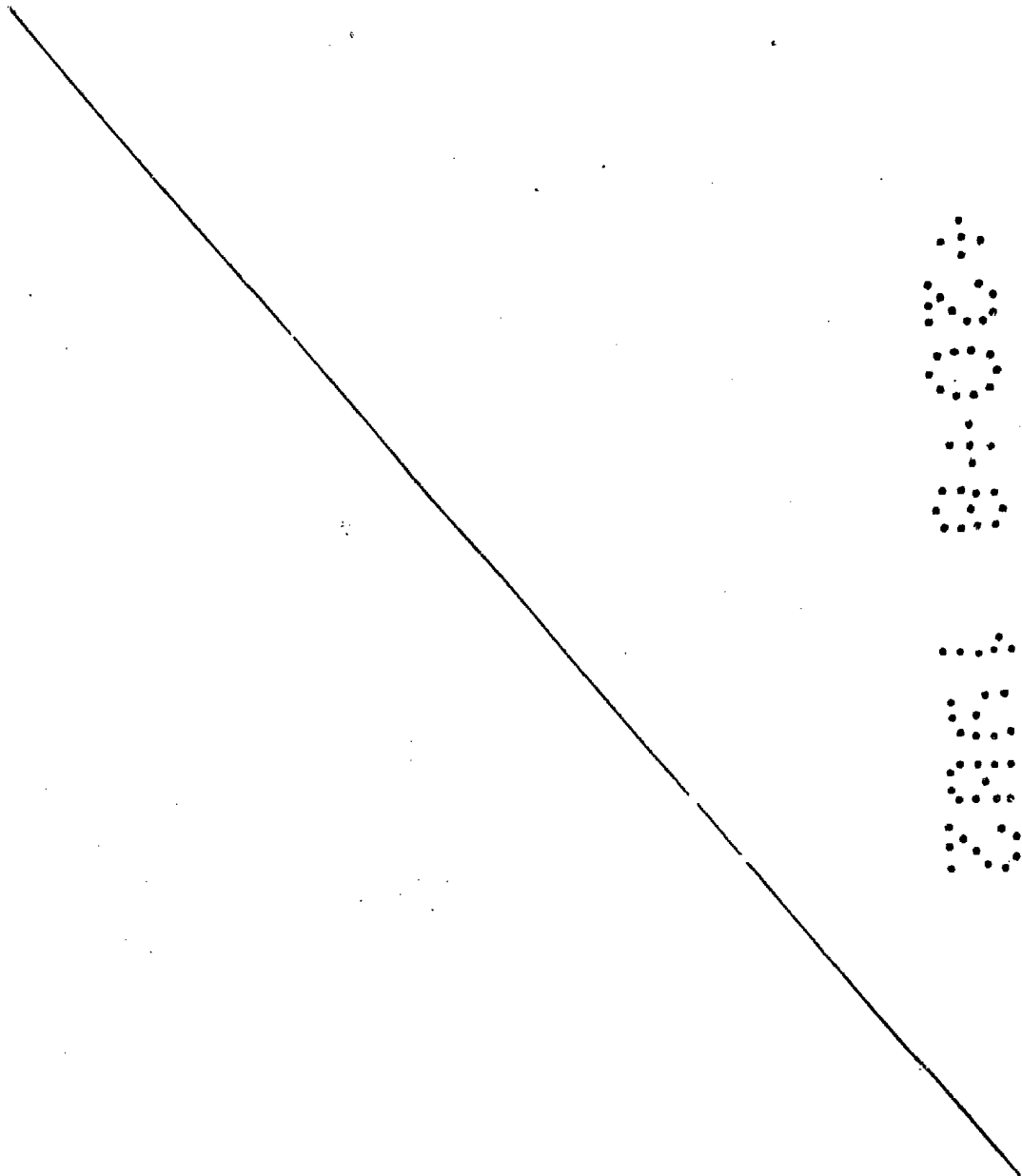
También podrán variar los sistemas de anclaje del soporte del o los ejes de los asientos.

25 No cabe duda que el inodoro de asientos múltiples descrito presenta cualidades higiénicas e incluso profilácticas, de las que carecen los inodoros comunes, para evitar contagios y enfermedades cutáneas que fácilmente pueden adquirirse

utilizando un asiento común, como se viene haciendo actualmente.

5 Serán independientes del objeto de la invención los materiales, además de los medios de articulación y montaje de los asientos y tapa, las formas y dimensiones de todos ellos, coloración y cuantos detalles accesorios puedan presentarse, siempre y cuando no afecten a su esencialidad.

- . -



R E I V I N D I C A C I O N E S

5 1. Inodoro de asientos múltiples, caracterizado esencialmente por el hecho de que presenta incorporados una pluralidad de asientos amovibles articulados a un soporte común vinculado al inodoro, adoptando una posición yuxtapuesta de forma que pueden situarse aplicados contra la taza o levantados.

10 2. Inodoro de asientos múltiples, según las reivindicación anterior, caracterizado por el hecho de que el grupo de asientos está completado por una tapa superpuesta al conjunto.

3. Inodoro de asientos múltiples, según la reivindicación 1, caracterizado por el hecho de que los asientos se hallan diferenciados mediante distintivos apropiados para facilitar su identificación.

15 4. Inodoro de asientos múltiples, según las reivindicaciones 1 y 2, caracterizado por el hecho de que en la pared posterior inmediata a la taza del inodoro se ha dispuesto un soporte para la retención de los asientos y tapa cuando están levantados.

20 5. Inodoro de asientos múltiples.

La presente memoria descriptiva consta de seis hojas

Barcelona, a 18 de agosto de 1982

Mónica CAZES GUAL

Javier MARTÍ PÉREZ

p.a.



FIG. 1

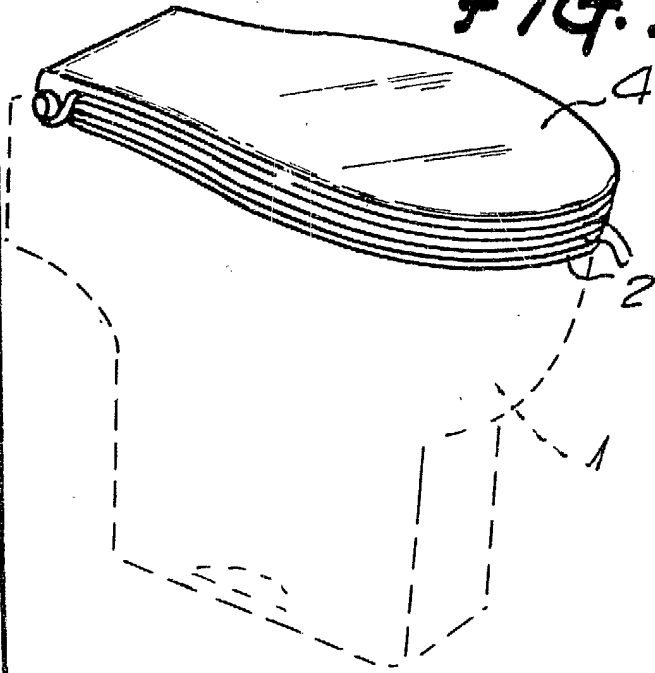


FIG. 2

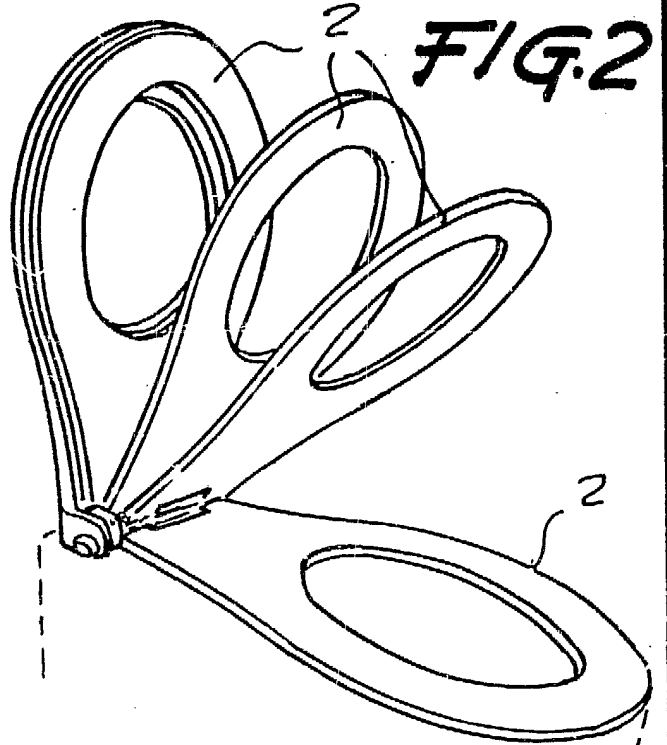


FIG. 4

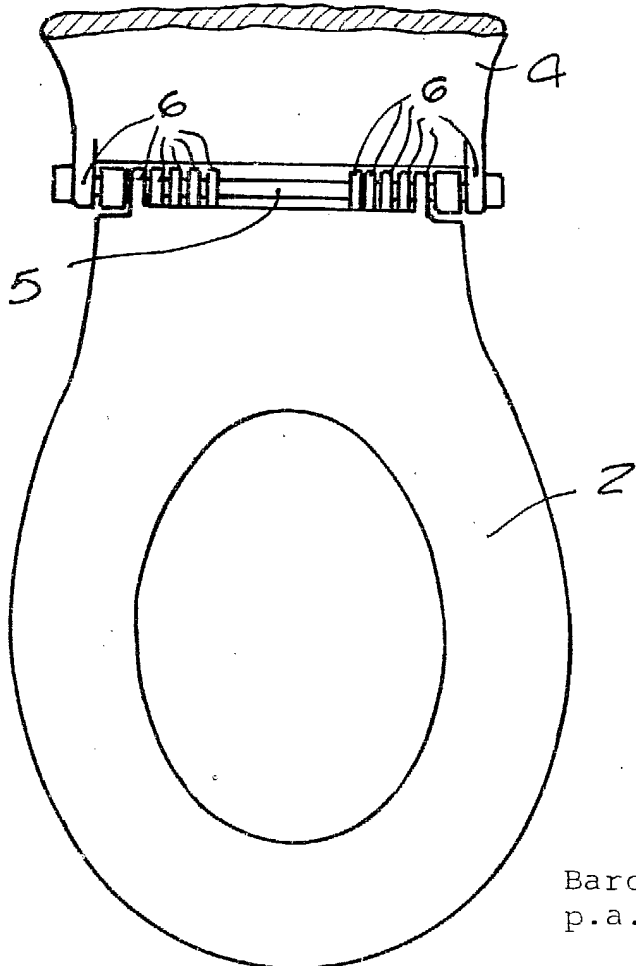
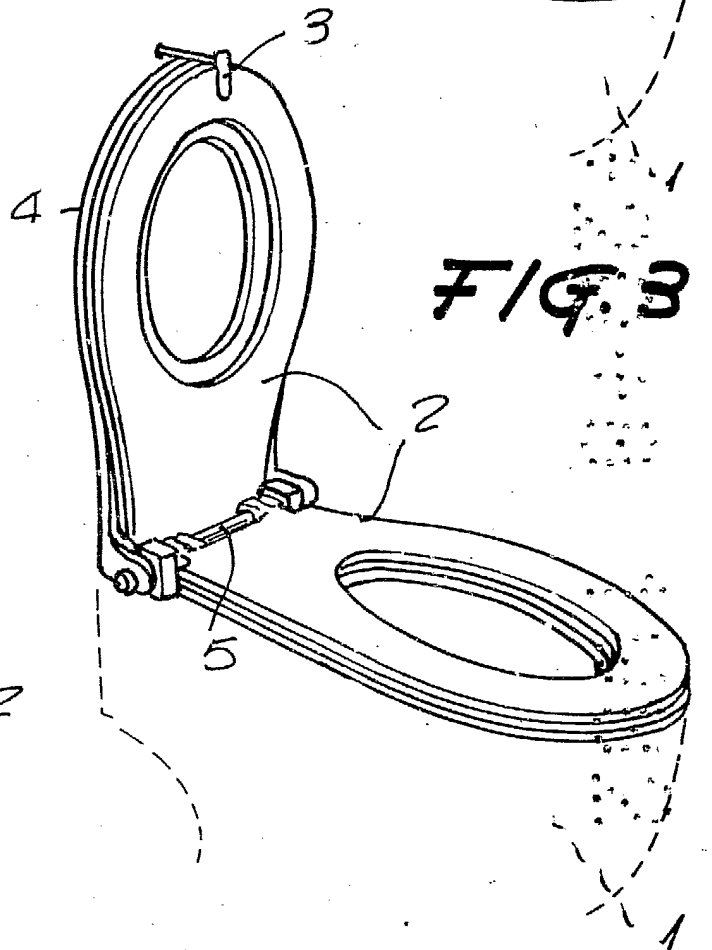
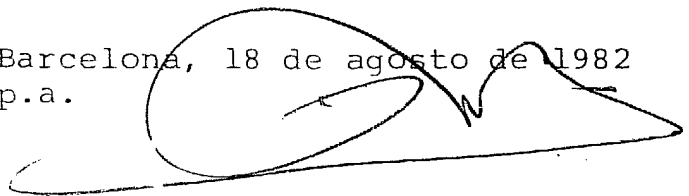


FIG. 3



Barcelona, 18 de agosto de 1982
p.a.



32229/2

FIG. 5

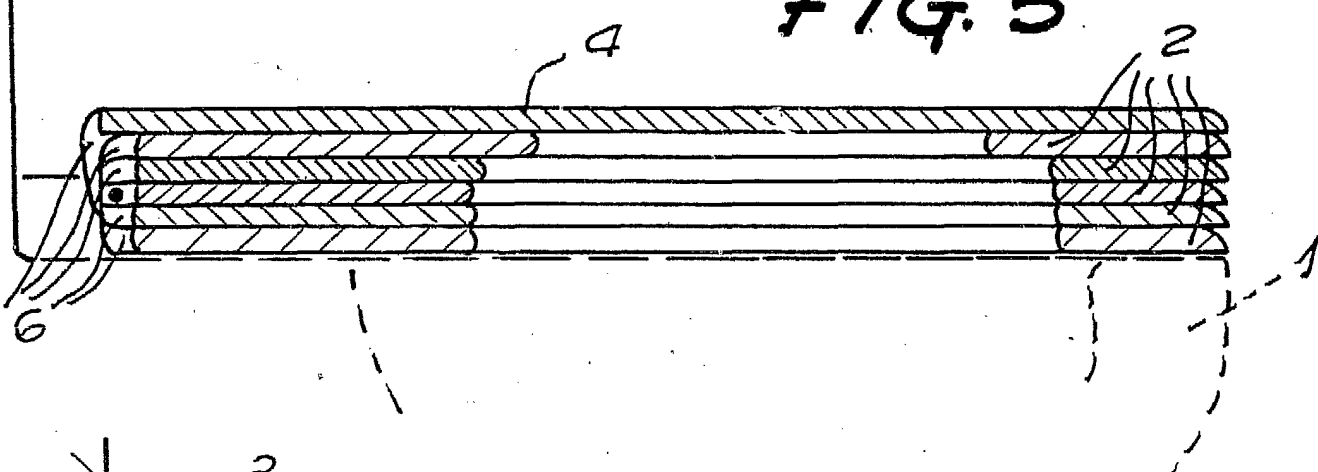
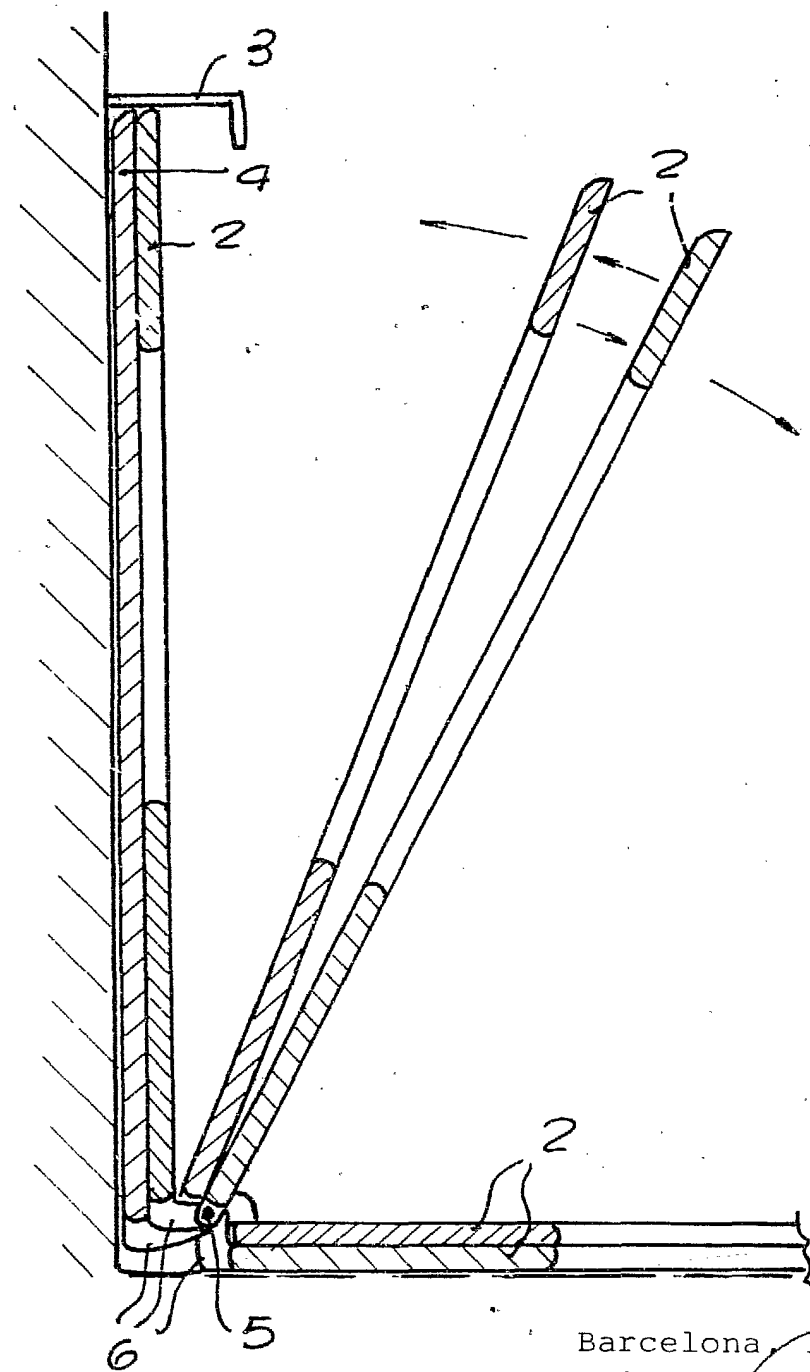


FIG. 6



2/62226

Barcelona, 18 de agosto de 1982
p.a.