



ESPAÑA

19 ES	11	NUMERO	266951	10 Y
	21	FECHA DE PRESENTACION	17-8-1982.	

18 FEB. 1983

MODELO DE UTILIDAD

30 PRIORIDADES:	31 NUMERO	32 FECHA	33 PAIS
-----------------	-----------	----------	---------

47 FECHA DE PUBLICIDAD	51 CLASIFICACION INTERNACIONAL
	G01L 7/04

54 TITULO DE LA INVENCIÓN
"UN MANOMETRO DE PRESION, PARA RECIPIENTES DESTINADOS A EXTINTORES Y SIMILARES".

61 SOLICITANTE (S)
Dn. Victor Manuel Mayoral Garcia.

DOMICILIO DEL SOLICITANTE
Barcelona, calle Berruguete, nº 43.

62 INVENTOR (ES)
Dn. Victor Manuel Mayoral Garcia.

63 TITULAR (ES)
Dn. Victor Manuel Mayoral Garcia.

64 REPRESENTANTE
Dn. Fernando Ferraire del Molino.

M O D E L O D E U T I L I D A D

por "UN MANOMETRO DE PRESION, PARA RECIPIENTES DESTINADOS A
EXTINTORES Y SIMILARES", a favor de Don Victor Manuel Mayoral
García, de nacionalidad española, residente en Barcelona,
calle Berruguete, nº 43. - - - - -

=====

M E M O R I A D E S C R I P T I V A

El presente Modelo de Utilidad hace referencia a un manómetro de presión, especialmente diseñado para su aplicación directa sobre recipientes metálicos destinados a extintores y similares y cuyas características esenciales quedan descritas a continuación.

5

Son conocidas las particularidades de los extintores contra incendios denominados de presión incorporada, los cuales poseen en su interior, herméticamente cerrado, una cantidad adecuada de polvo extintor, junto con una cantidad determinada de gas inerte a presión, el cual permitirá la salida a presión del polvo extintor por la boquilla, cuando sea preciso.

10

Todo ello será posible y el extintor podrá usarse con

efectividad, siempre y cuando exista presión en el interior del recipiente y es por tanto imprescindible controlar dicha presión.

5 El manómetro objeto del presente Modelo de Utilidad presenta una realización económica y práctica, que soluciona de forma muy favorable la necesidad antes expuesta de disponer de un elemento de control de la presión de los recipientes destinados a extintores y similares, siendo de aplicación directa sobre el recipiente, razón por la que su utilización es inmediata y económica.

10 En la lámina adjunta y a modo de ejemplo no limitativo, se adjunta una representación gráfica de una realización ideal del manómetro de presión objeto del presente Modelo de Utilidad. A dicha lámina se hará referencia en el resto de la descripción, habiéndose dibujado en la Fig-1 una vista seccionada del aparato y en la Fig-2 una vista en planta, convenientemente seccionada.

20 Siguiendo los diseños, se observa el manómetro de presión, constituido por un cuerpo circular -3-, provisto de una boquilla posterior -4- que se rosca sobre la pared lateral del recipiente del extintor -5-. En el orificio de la boquilla queda situado el filtro -6- que impide el paso del polvo extintor hacia el resorte del manómetro.

25 Sobre el citado orificio de la boquilla, queda dispuesto el conducto cilíndrico -7- que finaliza en el resorte hueco espiral -9-. La base interior del cuerpo circular queda cubierta por una lámina -10- donde se habrá diseñado la escala -11- indicadora de la presión existente en el recipiente.

Al estar el conducto -7- en comunicación directa con el interior del recipiente -5- la presión del interior del mismo provocará una deformación del resorte espiral -8- y por consiguiente, el desplazamiento de la aguja -9- que señalará sobre la escala -11- una posición determinada. Al variar la presión, también variará la deformación del resorte espiral -8- y del índice -9-, con lo que se obtendrá las informaciones deseadas.

El cuerpo circular -3- quedará cubierto por una capa protectora y transparente -12-, adecuada.

Descrito suficientemente el objeto de la presente invención, es de hacer notar que el ser llevado a la práctica, podrán variar las formas, dimensiones, proporción y disposición de los distintos elementos, así como los materiales utilizados, sin que por ello se altere ni modifique su esencialidad.



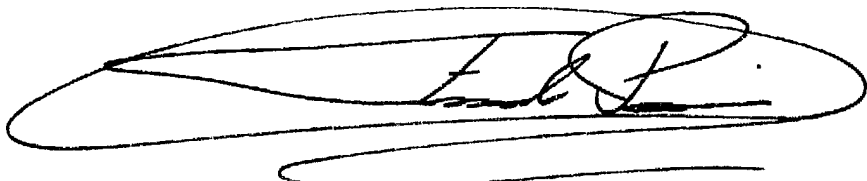
R E I V I N D I C A C I O N E S

5 1ª.- Un manómetro de presión, para recipientes destinados a extintores y similares, caracterizado por estar constituido por un cuerpo base circular y plano, que se sujeta roscado sobre la pared del propio recipiente mediante una boquilla posterior, quedando el citado cuerpo cubierto por una tapa protectora transparente, que protege los elementos señalizadores dispuestos en el interior.

10 2ª.- Un manómetro de presión, según la anterior reivindicación, caracterizado por que la boquilla posterior es hueca y provista de un filtro que impide el paso del polvo extintor, poniendo en comunicación el recipiente con un conducto cilíndrico que termina en un resorte hueco y espiral, en cuyo extremo queda situada una
15 aguja, todo ello de forma que a causa de la presión del interior del recipiente, el resorte hueco espiral se deformará, provocando el desplazamiento de la aguja, la cual señalará zonas determinadas de la escala indicativa situada en el fondo del cuerpo circular, variando evidentemente
20 la deformación del resorte según varíe la presión del recipiente.

3ª.- UN MANOMETRO DE PRESION, PARA RECIPIENTES DESTINADOS A EXTINTORES Y SIMILARES.

Madrid, 17 de Agosto de 1982-

A large, stylized handwritten signature in black ink, enclosed within a large, irregular oval scribble.

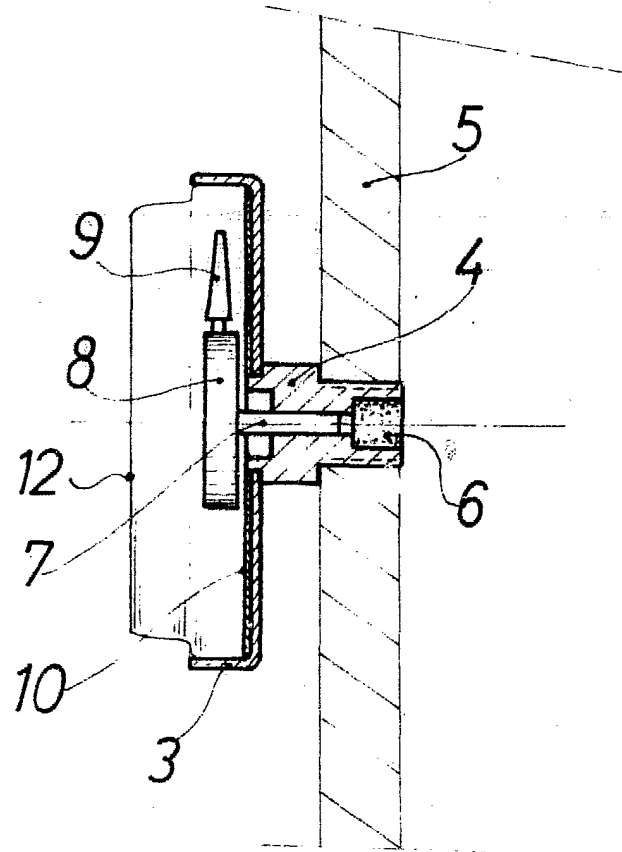


FIG. 1

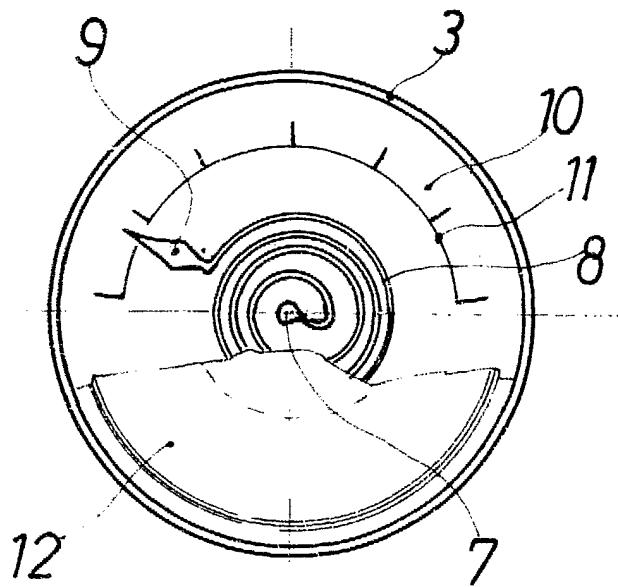
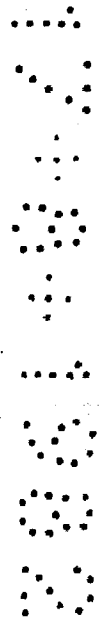


FIG. 2



p.a. Fernando Peraine