



ESPAÑA

19 ES	11 21	NUMERO 266.949	10 Y
	22	FECHA DE PRESENTACION 17 agosto 1982	

MODELO DE UTILIDAD

1 MAR. 1983

50 PRIORIDADES	32 FECHA	33 PAIS
51 NUMERO		

47 FECHA DE PUBLICIDAD	51 CLASIFICACION INTERNACIONAL A47C 1712
------------------------	---

54 TITULO DE LA INVENCIÓN

"ESTRUCTURA PLEGABLE PARA SOFAS-CAMA".

71 SOLICITANTE (S)

POLO PEREZ, SERGIO

DOMICILIO DEL SOLICITANTE

YECLA (Murcia) San Francisco, 2-19-10a

72 INVENTOR (ES)

73 TITULAR (ES)

74 REPRESENTANTE

D. BERNARDO UNGRIA GOIBURU

1 El Estatuto vigente sobre Propiedad Industrial, -  
de 26 de julio de 1929, en su texto refundido publicado el  
30 de abril de 1930, establece los caracteres de patentabi-  
8 lidad de las invenciones de tipo industrial que tienen por  
objeto obtener ventajas sobre lo ya conocido, admitiendo --  
por consiguiente como patentables, las nuevas máquinas, apa-  
ratos, instrumentos, procesos de fabricación etc. La ampli-  
tud de conceptos previstos como patentables, ha llevado al  
legislador a aclarar (Artº. 46) que la enumeración conteni-  
10 da en dicho cuerpo legal es puramente enunciativa y no limi-  
tativa, haciéndola extensiva incluso a los descubrimientos  
de tipo científico (Artº. 47).

El Decreto de 26 de Diciembre de 1947, recogiendo  
la Orden de 18 de noviembre de 1935, confirma el criterio -  
15 legal de que también serán patentables los instrumentos, ob-  
jetos, o partes de los mismos, que aporten a la función a -  
que son destinados, un beneficio o efecto nuevo, y en defi-  
nitiva que constituyan una mejora sustancial sobre lo ante-  
riormente conocido.

20 Pues bien, a tenor de lo expuesto, y en base al -  
articulado que recoge los conceptos expresados, debe consi-  
derarse, que la invención a que se refiere la presente memo-  
ria, constituye una novedad industrial, con características  
y ventajas que la hacen merecedora del privilegio de explo-  
25 tación exclusiva que por ella se solicita, premiando así --  
los méritos de quién aporta a la industria del país una mé-  
jora efectiva y precisamente comprendida entre las enuncia-  
das por la Ley como patentables. (Arts. 46 y 47 en relación  
con el 171, en su nueva redacción afectada por la Orden de  
30 18 de noviembre de 1935).

Una de las características más evidentes en las viviendas construidas desde hace unos años hasta hoy es la progresiva reducción de la superficie útil de las mismas motivada por el encarecimiento del suelo de manera especial en las zonas urbanas de mayor población. Por esta razón los conceptos básicos del equipamiento y decoración de viviendas han evolucionado según las necesidades hacia concepciones funcionalistas en las que se da gran importancia a la utilidad de los distintos elementos del mobiliario. Dentro de esta tendencia antes apuntada se han desarrollado diversos tipos de muebles-cama plegables, en los que cuando no es utilizado el lecho éste permanece oculto en el interior del mueble, que adopta forma de armario o similar, con lo cual se aprovecha al máximo la superficie de la habitación; también existen otros tipos que se caracterizan por su doble función, ya que durante el día el lecho se convierte en sofá o sillón por lo que además del mejor aprovechamiento del espacio sigue siendo un mueble de utilidad.

El principal inconveniente que poseen estos lechos plegables estriba en la dificultad de su accionamiento, así como en la de obtener una vez desplegado un lecho de comodidad similar a la de los normales. Estos inconvenientes son superados por la estructura plegable para sofás-cama objeto de la presente solicitud que se caracteriza esencialmente por estar constituida por tres tramadas o bastidores, realizados a base de cuerpos tubulares de sección oval preferentemente, en los que van dispuestos correspondientes tablillas así como cinchas de refuerzo; estando dichas tramadas articuladas entre sí y a una ban

1

5

10

15

20

25

30

1  
5  
10  
cada de soporte fija por medio de bielas y brazos angulares todos ellos adecuadamente dispuestos para permitir el plegado del lecho; existiendo igualmente una serie de pletinas angulares para apoyo de los diversos elementos de articulación tanto en la disposición de sillón como en la de lecho; estando dispuestos en lugares adecuados un pie retráctil así como pies fijos para apoyo de las distintas tramadas, constituyendo cada una de éstas una parte claramente definida en su uso como sillón, siendo la tramada central el respaldo, y la tramada primera la parte posterior del respaldo.

15  
Como ilustración de lo expuesto se han realizado unos dibujos que se acompañan aparte y que muestran en la figura 1 el alzado en sección de la estructura plegable para sofás-cama en posición desplegada; en la figura 2 se ha representado la planta superior de dicha estructura, mientras que en la figura 3 se ha dibujado el alzado de la estructura plegada.

20  
Con el fin de facilitar la apreciación de todos los detalles, describiremos las características esenciales de cada una de las figuras por separado.

25  
30  
En la figura 1 se aprecia que la estructura está constituida por una bancada de soporte fija -10-, la cual recibe cerca de su parte posterior, y a través del eje de giro -4-, al brazo angular -3- que es solidario por uno de sus extremos del bastidor en "U" -11- que forma parte del lecho, en tanto que su otro brazo más corto, se relaciona con la biela en "Y" -6- por su brazo mayor, en tanto que sus otros brazos constituyen, respectivamente, apoyo sobre otro eje de giro situado en una ex-

1 tensión del brazo angular -7- cuyo eje -5- se encuentra  
sobre la bancada y unión a un resorte -8- de compensación  
del movimiento de articulación del bastidor en "U"; el  
8 brazo angular -7- tiene su otro tramo unido a la biela  
-9- que tiene en sus extremos tres puntos de articula-  
ción: uno de unión a un pequeño tirante o biela -13-,  
que la relaciona con el bastidor -11-, otro que consti-  
tuye articulación para un extremo de la tramada central  
-16-, y el tercero que constituye la unión a la biela  
10 -15- que tiene relación con la tramada posterior -2- del  
lecho; en la bancada -10- aparece una pletina angular  
-14-, situada en cada lateral, en la que se apoya la bie-  
la -9- en la posición desplegada del lecho; la tramada  
central -16- del lecho está articulada a un pie retrácti-  
15 til -19-, provisto en su base de elementos de rodadura,  
y que poseen dos extensiones opuestas, una -18- para unir  
se a la trama posterior -20- del lecho, y la otra -17-  
para la biela -15-; así mismo, el tramo final formativo  
del lecho, está provisto de pies fijos de apoyo -23- y  
20 del correspondiente asidero -22- para su manejo, en tan-  
to que en su parte media trasera está provisto de un apén-  
dice dotado de una pletina angular -21-, a través de la  
cual, en la posición plegada para uso como sillón, se  
acopla en la pletina -14-, constituyéndose en órgano de  
25 retención para evitar la intempestiva extensión del le-  
cho cuando es utilizado como sillón. La tramada primera  
-11- está provista de una extensión angular -2-, que li-  
mita el posicionamiento del colchón, y está prolongado  
a su vez, por un bastidor en "U" -1- plegable sobre di-  
cha extensión en dos posiciones: vertical y angular, fi-  
30

jándose ambas por la extensión de correspondientes resortes y topes.

En la figura 2 se aprecia como el conjunto del bastidor o tramos que forman el lecho son cuerpos tubulares de sección oval preferentemente, con aberturas internas -24- para la disposición de correspondientes tablillas transversales -12-, excepto en el tramo último del lecho que está ocupado por tablillas longitudinales -28- y cinchas flexibles -27-, preferentemente dispuestas en sentido longitudinal, junto a los bordes del bastidor; también se observa como en la zona de las articulaciones -13- y -9- las tablillas van incorporadas a ellas, ocultándose en los ángulos, al plegarse el lecho para facilitar el plegado del colchón; tal como se ve, la articulación entre la tramada central -16- y la posterior -20- se realiza mediante una rótula -26- compuesta por varios elementos en paralelo lo que le da una gran robustez. Desde la tramada extrema primera -11- hasta la tramada posterior o última -20- existe una cincha flexible -25- que se tensa en la posición desplegada del lecho, reforzando la acción de las tablillas transversales.

En la figura 3 se aprecia la disposición de sillón en que queda la estructura para sofás-cama una vez plegada; se observa como el lecho se pliega en tres partes claramente definidas en su uso como sillón, siendo la tramada posterior -20- el asiento, la tramada central el respaldo y la tramada primera la parte posterior del respaldo, estando todo ello sustentado por la bancada, cuyas dimensiones en longitud son aproximadamente la de uno de los tramos del lecho. Se observa también perfectamente

1 como las articulaciones -9- y -13- en las que van incor-  
poradas sendas tablillas, se ocultan en ángulo para fa-  
cilitar el plegado del colchón. La barra angular -3-  
5 descansa sobre la pletina -29- y la pletina -21- lo ha-  
ce sobre la -14-, quedando de este modo toda la estruc-  
tura perfectamente asentada.

10 Para plegar el lecho se levantan ligeramente del  
suelo los pies fijos -23- por medio del asidero -22- y a  
continuación se lleva ligeramente hacia delante la tra-  
mada posterior -20- transmitiéndose este esfuerzo a tra-  
vés de las barras -18-, -17- y -15- hasta la articulación  
de la barra -9- que se eleva, girando alrededor de su  
unión con el soporte angular -7-, al elevarse el extremo  
de la barra -9- se eleva así mismo la articulación de la  
15 tramada primera -11-, que, al estar fija a la bancada por  
medio del angular -3-, bascula alrededor del eje -4-, y  
por intermedio de la biela -6- se produce el giro del bra-  
zo angular -7- alrededor del eje -5-, de este modo las  
dos tramadas -11- y -16- son replegadas hacia la parte  
20 posterior de la bancada fija; casi al final de su arco  
de giro el brazo angular -7- desciende traccionando de la  
barra -9- y por tanto permitiendo el plegado en ángulo de  
la articulación -13- y el extremo de la barra -9-. Simul-  
táneamente con estos movimientos se produce el plegado  
25 del pie retráctil -19- que gira alrededor de su unión con  
la tramada posterior -20- en sentido antihorario por ac-  
ción de la barra -15- y del movimiento hacia delante de  
dicha tramada posterior; en la posición final las barras  
-9- y -15- quedan paralelas en toda su longitud. La dispo-  
30 sición longitudinal de las tablillas en la tramada poste

rior asegura una resistencia suficiente para el apoyo de las piernas en su utilización como lecho y a la vez provee una estructura cómoda de asiento en la disposición de sillón que sería difícil de lograr con una disposición transversal de las tablillas.

La estructura plegable para sofás-cama descrita, es un claro ejemplo de excelente diseño de mecanismos, que permite por su especial constitución la obtención de un lecho de excelentes características mecánicas como son: robustez, perfecta horizontalidad de la superficie de apoyo del colchón, etc. y de una gran comodidad para el descanso ya que se ha minimizado el número de barras rígidas transversales que además están dispuestas de forma que no produzcan molestias; igualmente y como se ha demostrado no hace mucho, la utilización de superficies semi rígidas para apoyo del colchón permite un cómodo descanso impidiendo malas posturas durante el sueño. El mecanismo de plegado permite una fácil actuación requiriendo muy poco esfuerzo habiéndose eliminado todo tipo de cierres manuales. Una vez plegada la estructura, el sofá o sillón obtenido, distinción que viene en función de la anchura del lecho, posee una forma muy actual que contribuye eficazmente a su integración en cualquier ambiente decorativo.

Por todas las características antes expuestas la estructura plegable para sofás-cama se presenta como un producto de elevada calidad y utilidad dentro de las corrientes más modernas de creación de mobiliarios, lo que le asegura un éxito comercial fuera de toda duda.

1

5

10

15

20

25

30

1 Hecha la descripción a que se refiere la memoria  
que antecede, es preciso insistir en que los detalles de  
realización de la idea expuesta, pueden variar, es decir,  
que pueden sufrir pequeñas alteraciones, basadas siempre  
5 en los principios fundamentales de la idea, que son en esen-  
cia los que quedan reflejados en los párrafos de la descrip-  
ción hecha. En efecto, el Artículo 48 del Estatuto vigente  
sobre Propiedad Industrial, establece como no patentables,  
en su apartado tercero, "los cambios de forma, dimensiones,  
10 proporciones y materias de un objeto ya patentado". fijando  
así el criterio del legislador en el sentido de que paten-  
tada una idea que pueda dar lugar a una realidad práctica  
e industrializable, nadie podrá apoyarse en ella para, a  
pretexto de haber introducido ligeras modificaciones, pre-  
15 sentarla como nueva y propia.

Este principio, en cuanto al alcance de la protec-  
ción del objeto patentado se refiere, se halla confirmado  
por numerosas Sentencias del Tribunal Supremo, y entre -  
ellas, como más terminantes, en las de fechas 16 de octubre  
20 de 1954, 23 de enero de 1959, 20 de marzo de 1964 y otras.

Establecido el concepto expresado, en cuanto a la  
amplitud que debe darse a la protección solicitada, se re-  
dacta a continuación la Nota de Reivindicaciones, de acuer-  
do con lo que se establece en el último párrafo del apar-  
25 tado tercero del Artículo 100 de la Ley, sintetizando así  
las novedades que se desean reivindicar:

#### NOTA DE REIVINDICACIONES

En resúmen, el privilegio de explotación exclusi-  
va que se solicita, recaerá sobre las reivindicaciones si-  
30 guientes:

1  
5  
10  
1a.- ESTRUCTURA PLEGABLE PARA SOFAS-CAMA, ca-  
racterizada esencialmente por el hecho de estar consti-  
tuida por una bancada de soporte fija, la cual recibe -  
cerca de su parte posterior, y a través de un eje de gi-  
ro, un brazo angular el cual es solidario por uno de --  
sus extremos del bastidor en "U" que forma parte del le-  
cho, en tanto que su otro brazo, más corto, se relaciona  
con una biela en "Y" por su brazo mayor, en tanto que sus  
otros brazos constituyen, respectivamente, apoyo sobre -  
otro eje de giro situado en una extensión de un brazo an-  
gular que gira sobre la bancada y unión a un resorte de  
compensación del movimiento de articulación del bastidor  
en "U".

15  
20  
2a.- ESTRUCTURA PLEGABLE PARA SOFAS-CAMA, se--  
gún la anterior reivindicación, caracterizada porque el  
brazo angular en que se apoya el eje de giro de la biela  
en "Y", tiene su otro tramo unido a una biela que tiene  
en su extremo tres puntos de articulación; uno de unión  
a un pequeño tirante o biela que la relaciona con el bas-  
tidor en "U" de la 1ª reivindicación; otro que constitu-  
ye articulación para un extremo de la tramada central --  
del bastidor del lecho, y el tercero que constituye la -  
unión a otra biela que tiene relación con la parte final  
o tramada anterior del lecho.

25  
30  
3a.- ESTRUCTURA PLEGABLE PARA SOFAS-CAMA, se--  
gún las anteriores reivindicaciones, caracterizada porque  
en la bancada aparece una pletina angular situada en ca-  
da lateral cerca de la parte frontal, en la que se apoya  
la biela de tres puntos de articulación en la posición -  
desplegada del lecho.

1  
5  
8  
4a.- ESTRUCTURA PLEGABLE PARA SOFAS-CAMA, según las anteriores reivindicaciones, caracterizada porque la tramada central del lecho esta articulada a un pié retráctil, provisto en su base de elementos de rodadura, cuyo pié posee al efecto, dos extensiones opuestas, una para unirse a la tramada central del lecho y la otra para la biela que la relaciona con la palanca de la 3a reivindicación, provista en su extremo superior de tres puntos de articulación.

10  
15  
18  
5a.- ESTRUCTURA PLEGABLE PARA SOFAS-CAMA, según las anteriores reivindicaciones, caracterizada porque el tramo final formativo del lecho, formado por un bastidor en "U", esta provisto de pies fijos de apoyo y del correspondiente asidero para su manejo, en tanto que en su parte media trasera esta provisto de un apéndice dotado de una pletina angular, a través de la cual, en la posición plegada para uso como sillón, se acopla en la pletina prevista en la bancada, constituyéndose en órgano de retención para evitar la intempestiva extensión del lecho, cuando es utilizado como sillón.

20  
25  
6a.- ESTRUCTURA PLEGABLE PARA SOFAS-CAMA, según las anteriores reivindicaciones, caracterizada porque la tramada primera o bastidor en "U", según la primera reivindicación, esta provista de una extensión angular, que limita el posicionamiento del colchón, y esta prolongada a su vez, por un bastidor en "U" plegable sobre dicha extensión en dos posiciones: vertical y angular, fijándose ambas por la tensión de correspondientes resortes y topes.

30  
7a.- ESTRUCTURA PLEGABLE PARA SOFAS-CAMA, según las anteriores reivindicaciones, caracterizada porque el

1 conjunto del bastidor o tramos que forman el lecho, son -  
cuerpos tubulares de sección oval preferentemente, con --  
aberturas internas para la disposición de correspondien--  
tes tablillas transversales, excepto en el tramo último -  
5 del lecho que esta ocupado por tablillas longitudinales y  
cinchas flexibles, preferentemente dispuestas en sentido  
longitudinal, junto a los bordes del bastidor.

10 8a.- ESTRUCTURA PLEGABLE PARA SOFAS-CAMA, según  
las anteriores reivindicaciones, caracterizada porque en  
la zona de las articulaciones las tablillas van incorpora  
das a ellas, ocultándose en los ángulos, al plegarse el -  
lecho para facilitar el plegado del colchón.

15 9a.- ESTRUCTURA PLEGABLE PARA SOFAS-CAMA, según  
las anteriores reivindicaciones, caracterizada porque des  
de la tramada extrema primera hasta la tramada posterior  
o última, existe una cincha flexible, que se tensa en la  
posición desplegada del lecho, reforzando la acción de --  
las tablillas transversales.

20 10a.- ESTRUCTURA PLEGABLE PARA SOFAS-CAMA, según  
las anteriores reivindicaciones, caracterizada porque el  
conjunto de articulaciones del lecho permite plegarse a -  
éste en tres partes claramente definidas, en su uso como  
sillón, siendo la tramada posterior el asiento; la tramada  
central el respaldo, y la tramada primera la parte poste--  
25 rior del respaldo, y todo ello sustentado por la bancada,  
cuyas dimensiones en longitud son aproximadamente la de -  
uno de los tramos del lecho.

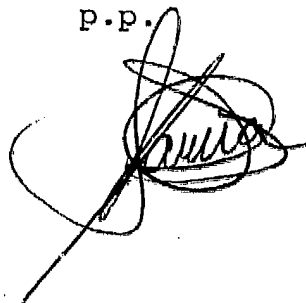
30 11a.- Se reivindica por último como objeto so  
bre el que ha de recaer el modelo de utilidad que se soli  
cita: ESTRUCTURA PLEGABLE PARA SOFAS-CAMA.

1  
Todo conforme queda descrito y reivindicado en  
la presente memoria descriptiva que consta de trece  
páginas mecanografiadas y dibujos adjuntos.

5  
Madrid, 17 agosto 1982

BERNARDO UNGRIA

p.p.



10

18

20

28

30

D. SERGIO POLO PEREZ

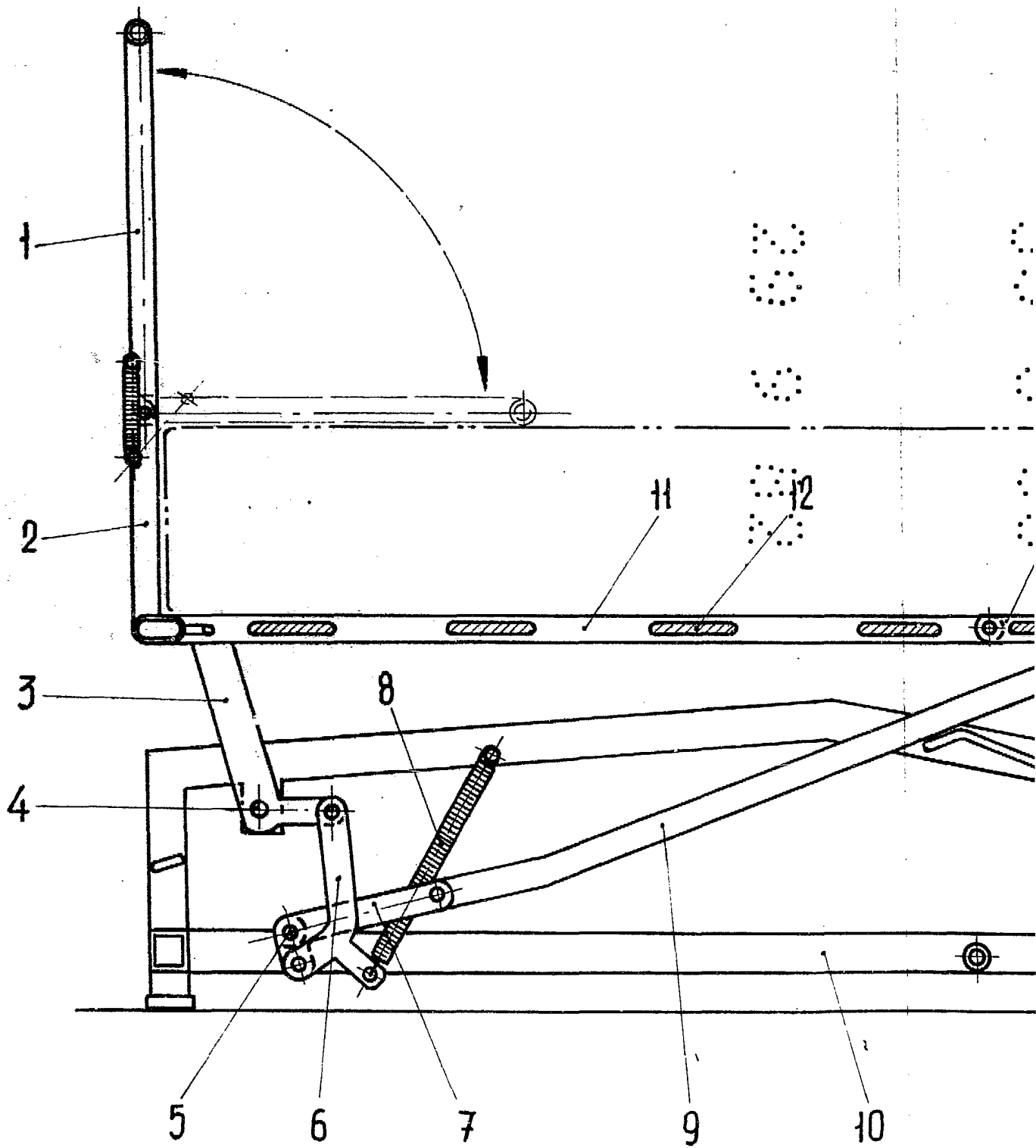
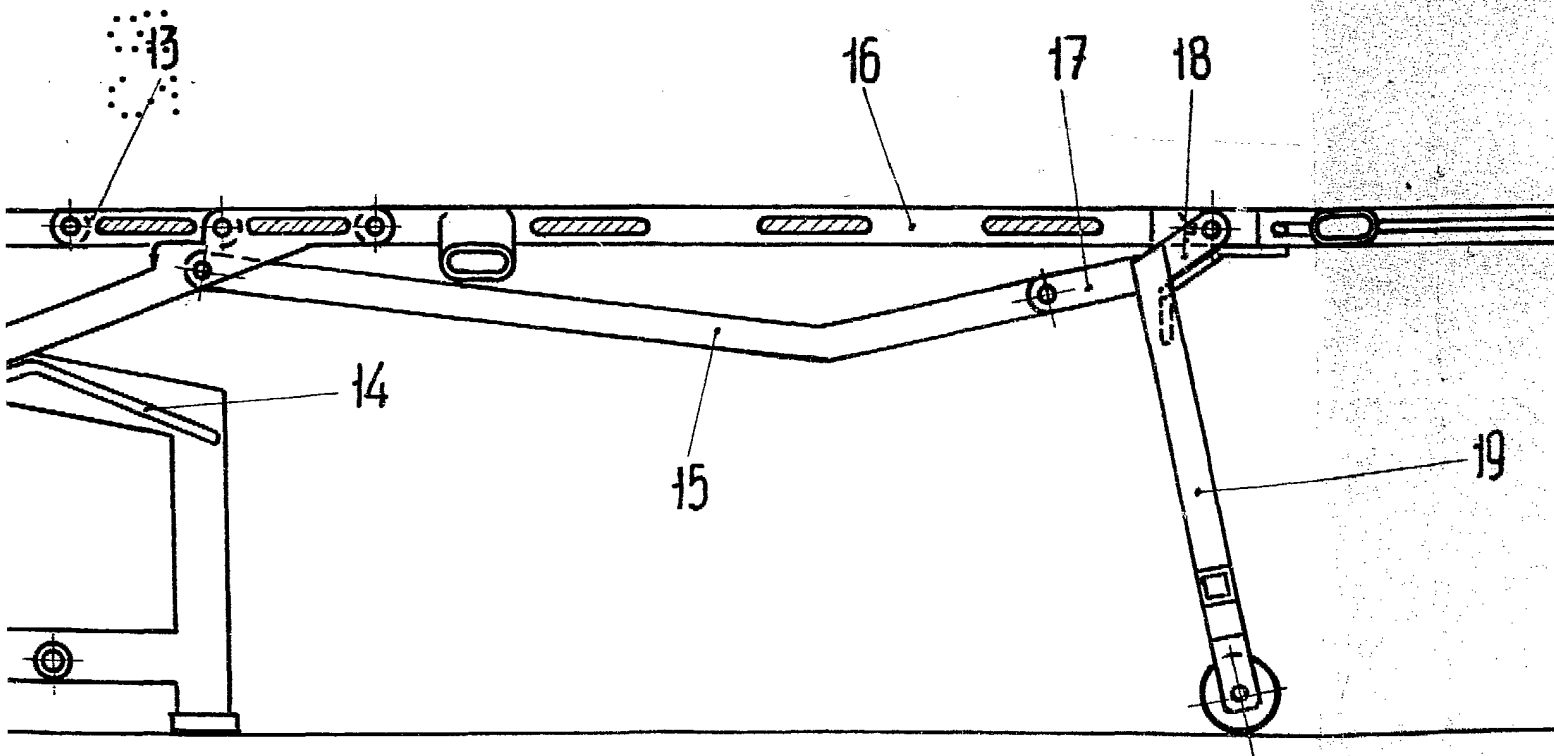
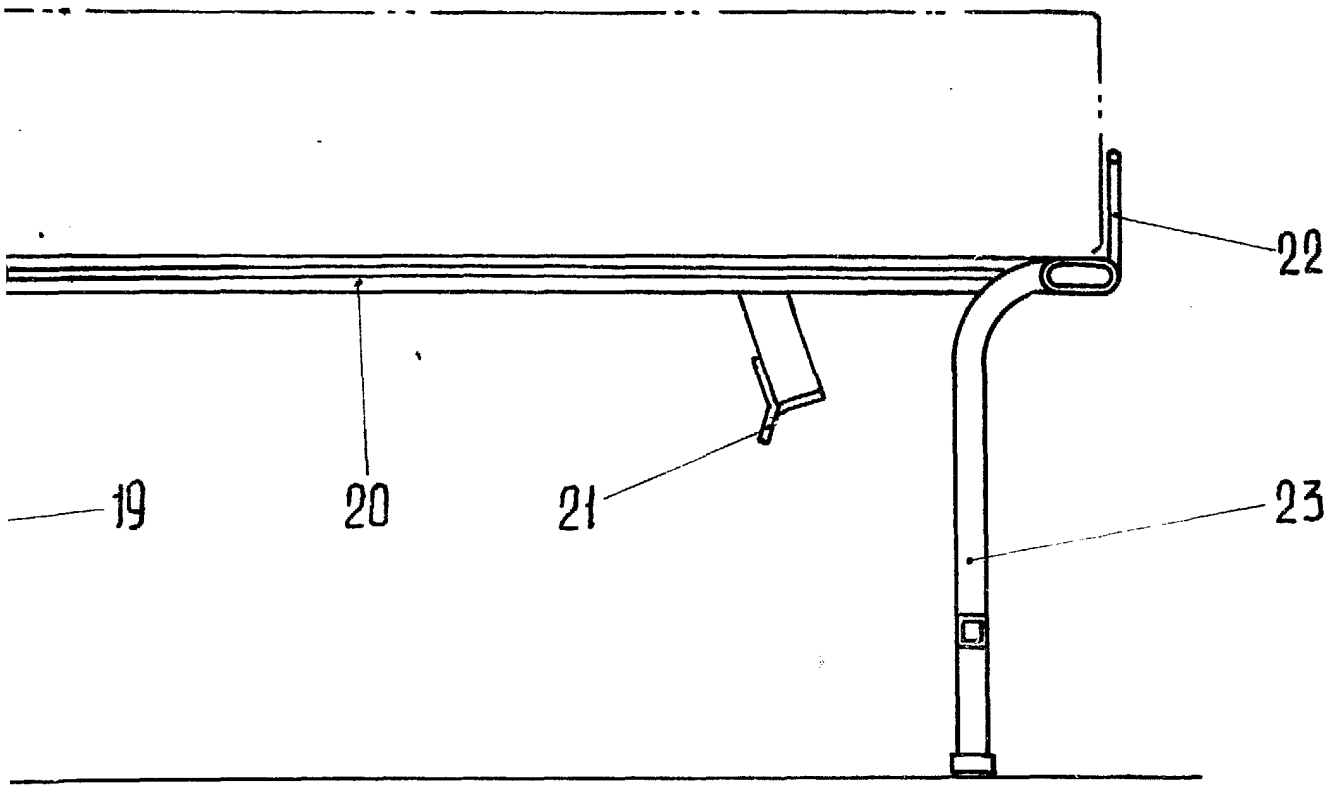


FIG. 1

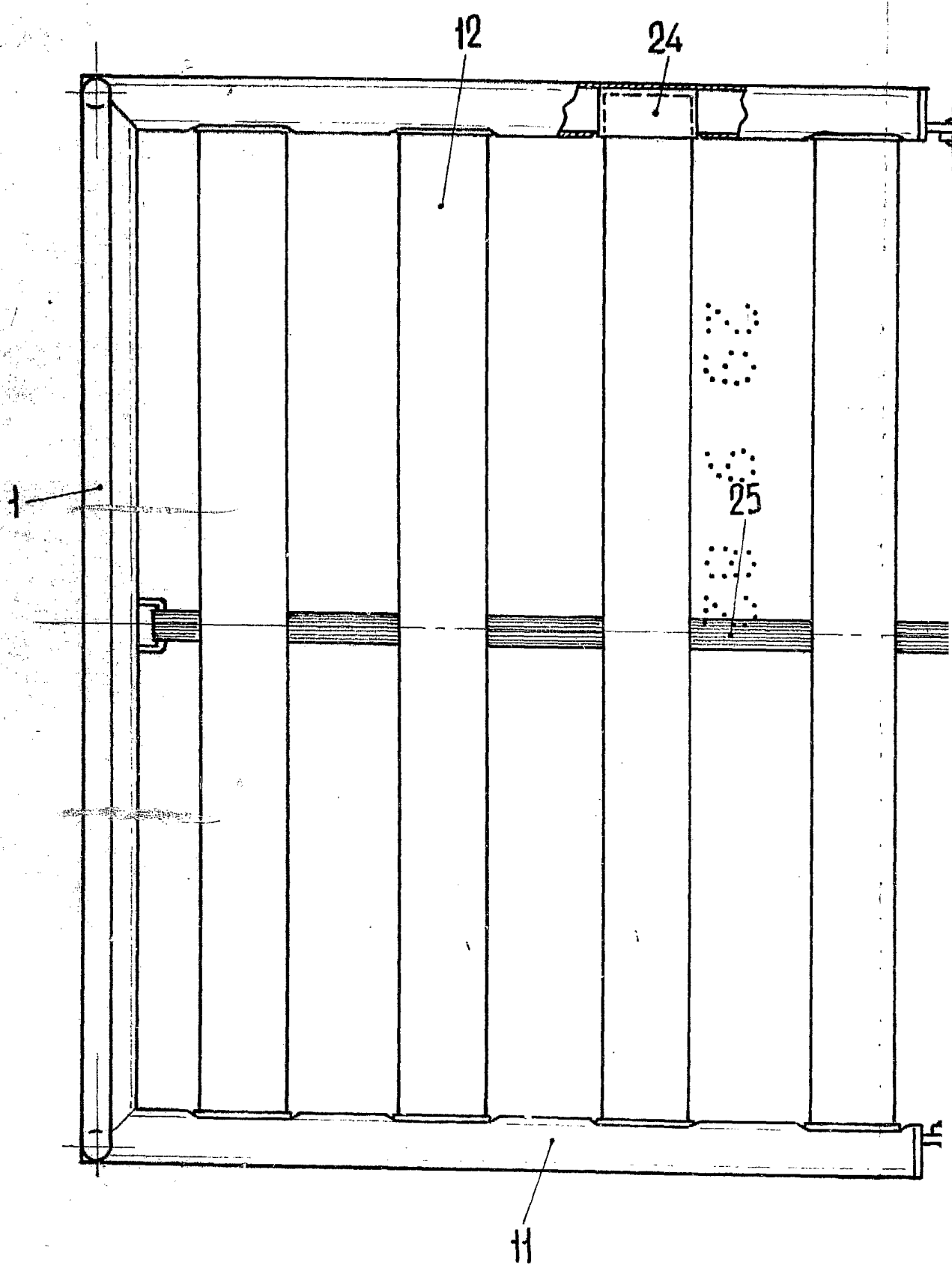




ESCALA VARIABLE  
Madrid, 17 agosto de 1982  
BERNARDO UNGTIA  
P.P.

D. SERGIO POLO PEREZ

5



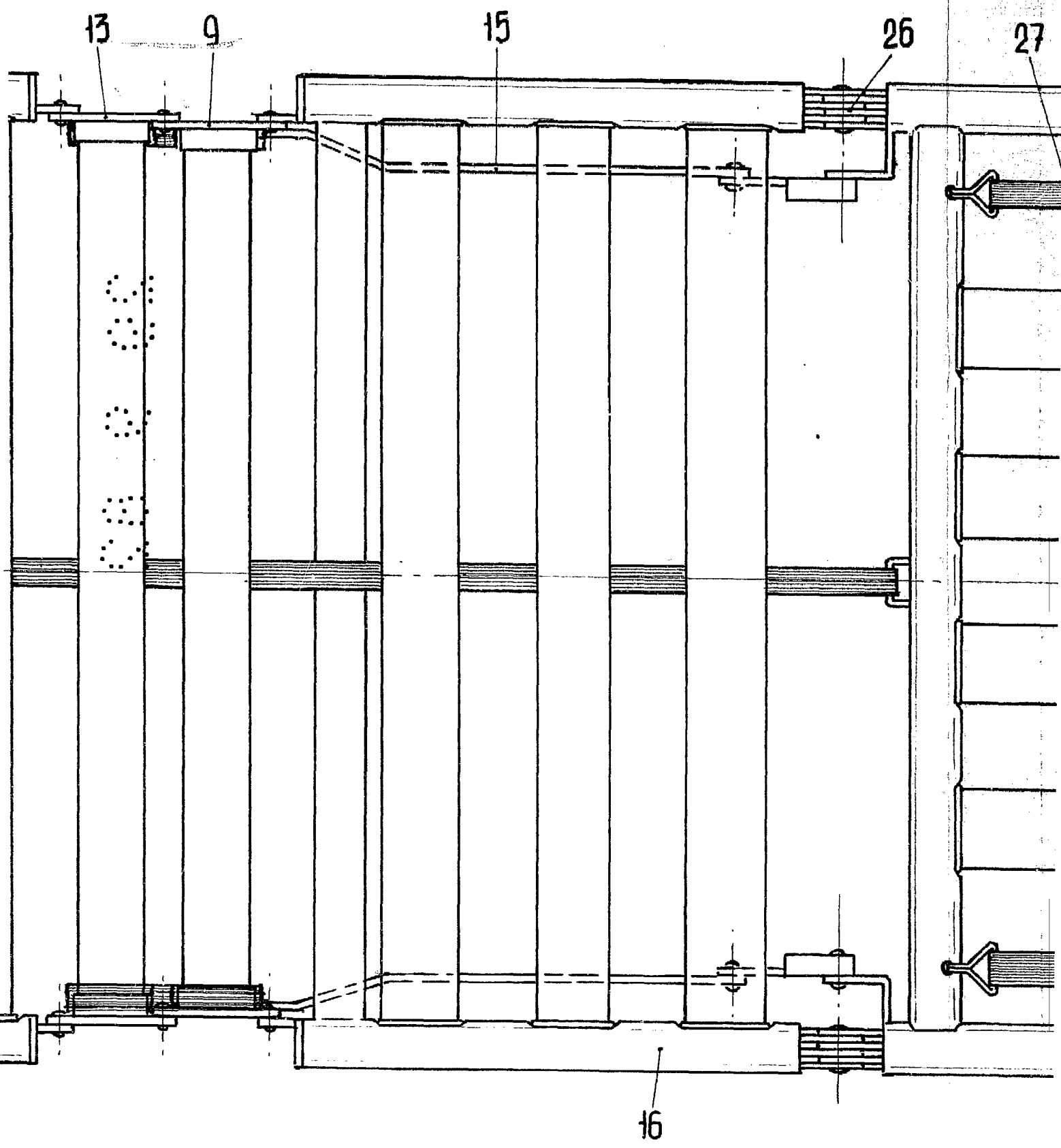
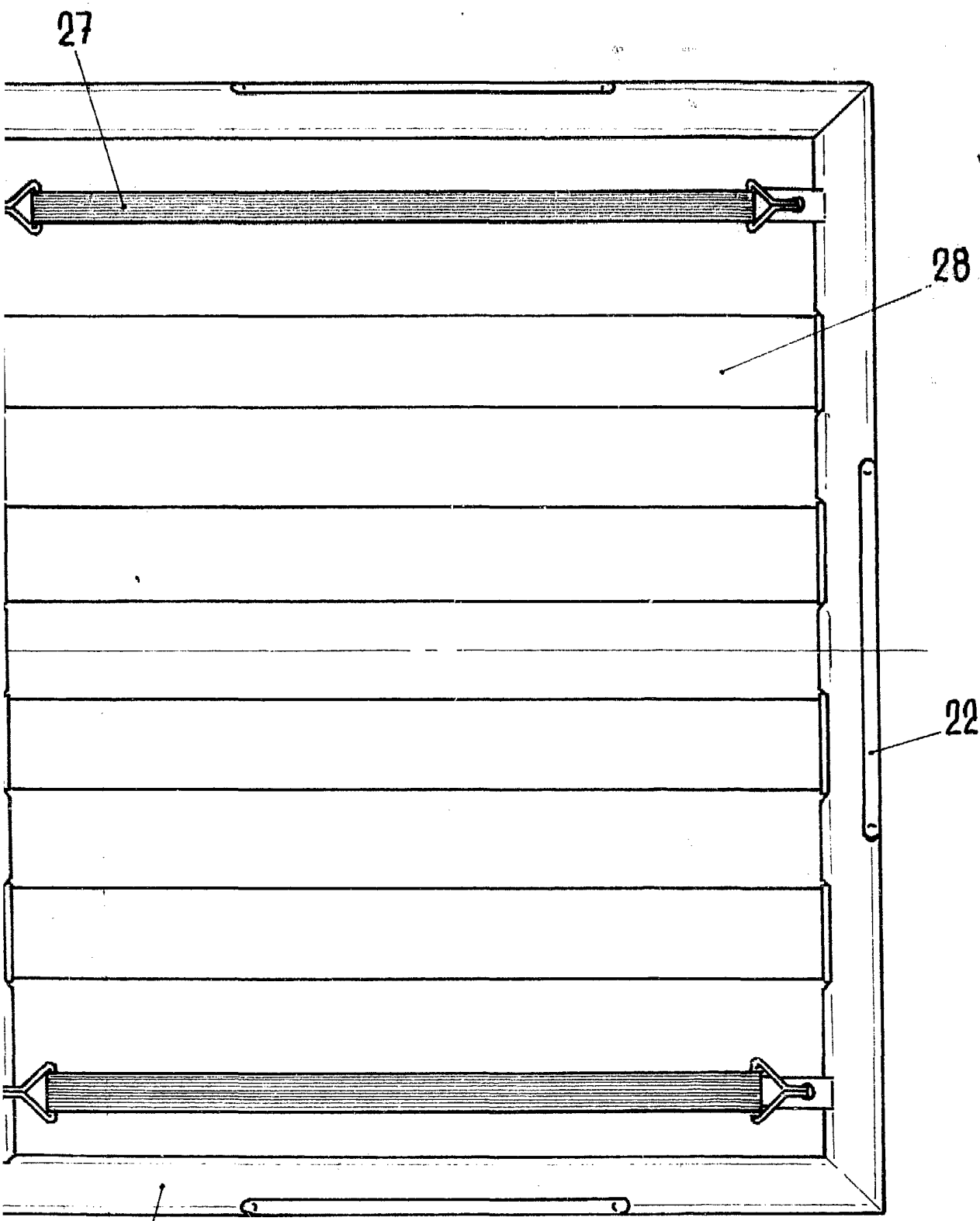


FIG. 2



20

ESCALA VARIABLE  
Madrid, 17 agosto 1982  
BERNARDO UNERIA  
P.P.

D. SERGIO POLO PEREZ

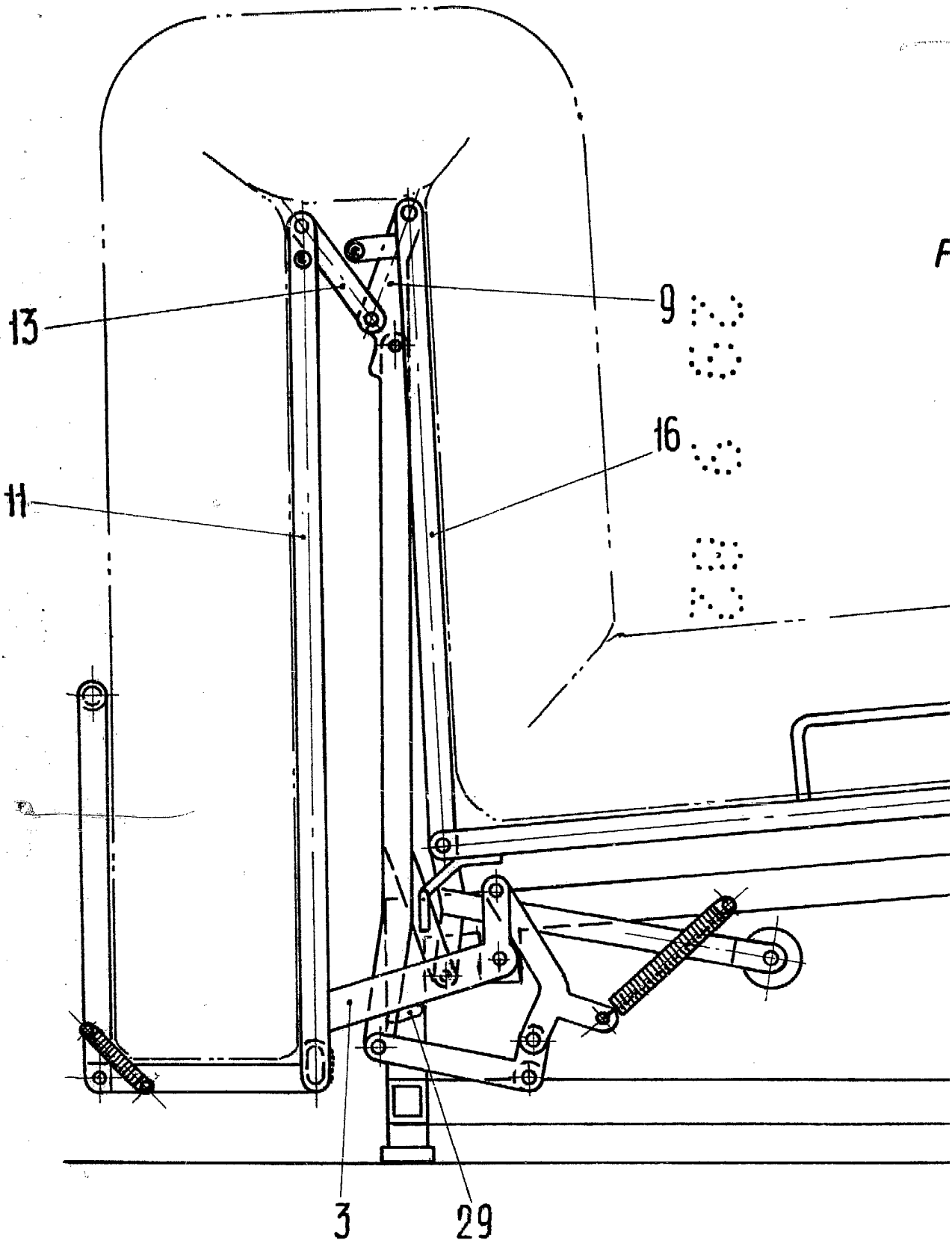
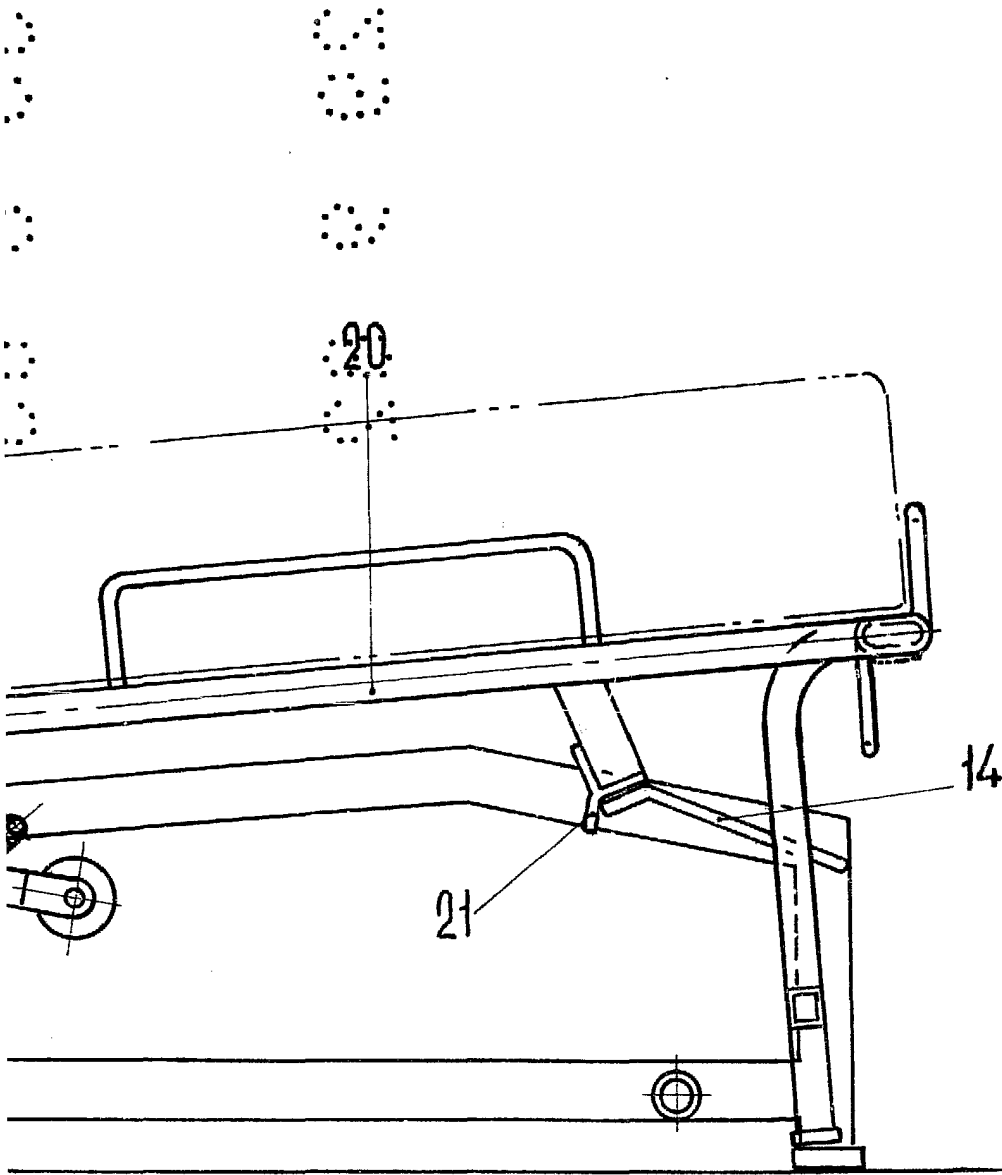


FIG. 3



ESCALA VARIABLE

Madrid, 17 agosto de 1982

BERNARDO UNGRIA  
P.P.