



ESPAÑA

(19) ES (11) (21) (22)	NUMERO 266.948	(10) Y
	FECHA DE PRESENTACION 17 agosto 1982	

MODELO DE UTILIDAD

1 MAR. 1983

(30) PRIORIDADES	(31) NUMERO	(32) FECHA	(33) PAIS
------------------	-------------	------------	-----------

(47) FECHA DE PUBLICIDAD	(51) CLASIFICACION INTERNACIONAL
	A63H 3/52

(64) TITULO DE LA INVENCIÓN
"COCINA DE JUGUETE"

(71) SOLICITANTE (S)
JUGUETES FEBER, S.L.

DOMICILIO DEL SOLICITANTE
IBI (Alicante) Avda. Principe de España, 61

(72) INVENTOR (ES)
--------------------

(73) TITULAR (ES)
-------------------

(74) REPRESENTANTE
D. BERNARDO UTGRIA GOIBURU

1 El Estatuto vigente sobre Propiedad Industrial, -  
de 26 de julio de 1929, en su texto refundido publicado el  
30 de abril de 1930, establece los caracteres de patentabi-  
lidad de las invenciones de tipo industrial que tienen por  
8 objeto obtener ventajas sobre lo ya conocido, admitiendo --  
por consiguiente como patentables las nuevas máquinas, apa-  
ratos, instrumentos, procesos de fabricación etc. La ampli-  
tud de conceptos previstos como patentables, ha llevado al  
legislador a aclarar (Arts. 46) que la enumeración conteni-  
10 da en dicho cuerpo legal es puramente enunciativa y no limi-  
tativa, haciéndola extensiva incluso a los descubrimientos  
de tipo científico (Art. 47).

16 El Decreto de 26 de Diciembre de 1947, recogiendo  
la Orden de 18 de noviembre de 1935, confirma el criterio -  
legal de que también serán patentables los instrumentos, ob-  
jetos, o partes de los mismos, que aporten a la función a -  
que son destinados, un beneficio o efecto nuevo, y en defi-  
nitiva que constituyan una mejora sustancial sobre lo ante-  
riormente conocido.

20 Pues bien, a tenor de lo expuesto, y en base al -  
articulado que recoge los conceptos expresados, debe consi-  
derarse, que la invención a que se refiere la presente memo-  
ria, constituye una novedad industrial, con características  
y ventajas que la hacen merecedora del privilegio de explo-  
25 tación exclusiva que por ella se solicita, premiando así --  
los méritos de quién aporta a la industria del país una mé-  
jora efectiva y precisamente comprendida entre las enuncia-  
das por la Ley como patentables. (Arts. 46 y 47 en relación  
con el 171, en su nueva redacción afectada por la Orden de  
30 18 de noviembre de 1935).

1 La cocina de juguete que se describe en la presente  
Memoria, esta constituida por un cuerpo que comprende  
un dispositivo capaz de eyectar aire u otro fluido ga-  
5 seoso que se hará llegar hasta el interior de una cace-  
rola dispuesta sobre la misma cocina, haciendo que su  
contenido, preferentemente líquido, experimente un mo-  
vimiento similar al de ebullición.

Para que se comprenda con claridad el objeto que se  
pretende proteger, se acompaña a esta Memoria, formando  
10 parte de la misma un juego de dibujos en los que se re-  
presenta:

En la figura 1ª, una planta esquemática del dispo-  
sitivo.

En la figura 2ª, un alzado del mismo.

15 Según dichos dibujos vemos que la cocina está cons-  
tituida por un electromotor -1- que, a través de un ór-  
gano -2-, de puesta en marcha, y a través de un meca-  
nismo desmultiplicador, 3, imprime un movimiento de vaivén  
a una pieza -4-, guiada en su desplazamiento sobre dos  
20 puntos de apoyo -5-. Dicha pieza -4- tiene una ranura  
vertical -6- en la que encaja el pivote -7-, excéntrico  
respecto de una rueda dentada -8-.

En el vaivén, la pieza -4-, acciona un fuelle -9-,  
conectado con una bomba aspirante-impelente -10- que  
25 conduce el flujo gaseoso hasta la boquilla de salida  
-11-.

La bomba -10- tiene una válvula -12-, en su base,  
y otra en la parte superior -13-, al objeto de que el  
fuelle -9- pueda absorber aire a través de la primera  
y expelerlo solamente a través de la segunda.

30

1

La unión del fuelle -9- con la bomba -10- está asegurada mediante la pieza -14-, en la que encaja y queda retenido el extremo anterior del fuelle.

5

Según la descripción realizada, el dispositivo cumple la misión de producir una insuflación de aire u otro gas, que a través de la salida -11-, conectada a una cacerola que se situa sobre la cocina, se produce en el interior de ésta, preferentemente ocupado por un líquido, una serie de burbujas que dan la sensación de que dicho líquido está en ebullición.

10

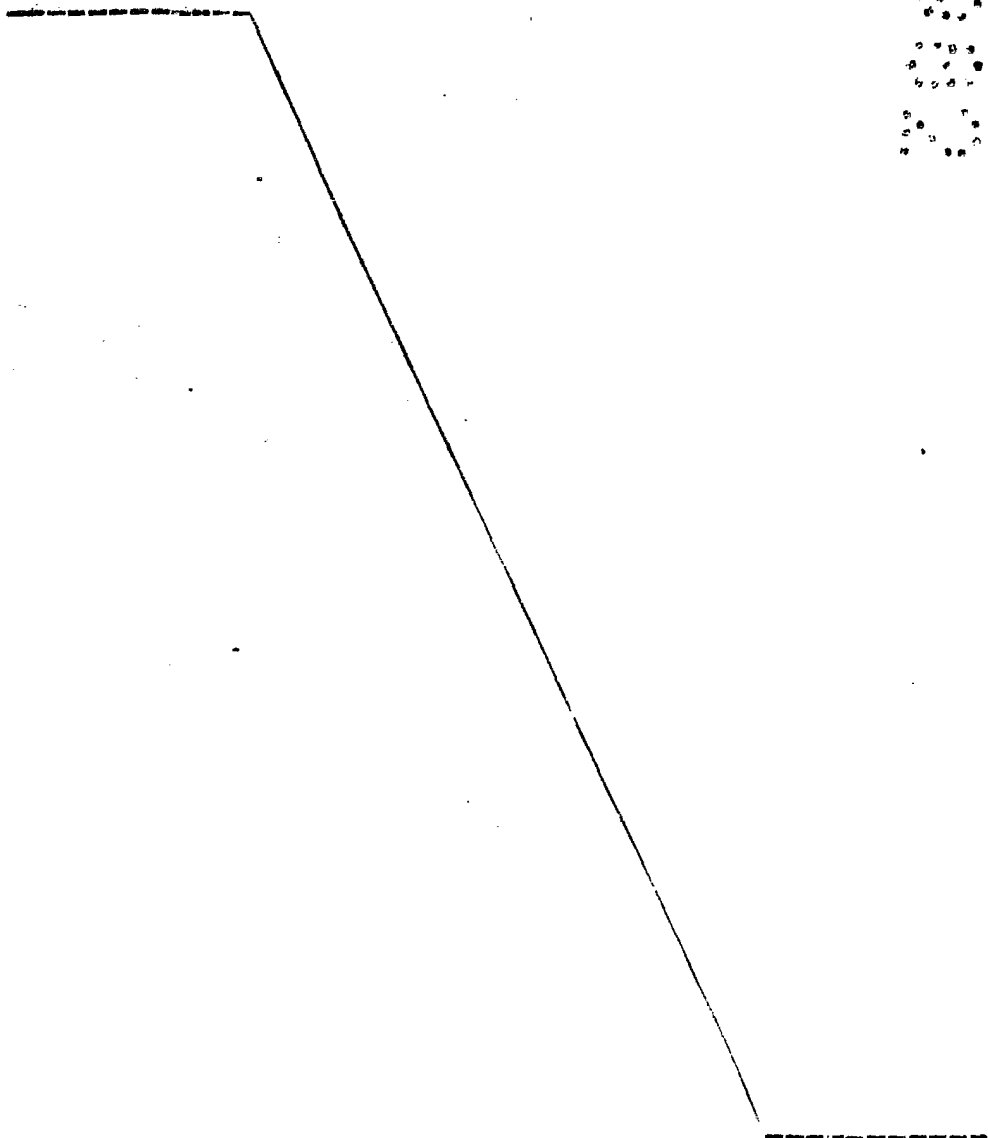
De esta manera se consigue obtener un nuevo atractivo para los niños haciendoles mas amenos sus juegos.

15

20

25

30



1 Hecha la descripción a que se refiere la memoria  
que antecede, es preciso insistir en que los detalles de -  
realización de la idea expuesta, pueden variar, es decir, -  
que pueden sufrir pequeñas alteraciones, basadas siempre -  
5 en los principios fundamentales de la idea, que son en esen-  
cia los que quedan reflejados en los párrafos de la descrip-  
ción hecha. En efecto, el Artículo 48 del Estatuto vigente  
sobre Propiedad Industrial, establece como no patentables,  
en su apartado tercero, "los cambios de forma, dimensiones  
10 proporciones y materias de un objeto ya patentado" fijando  
así el criterio del legislador en el sentido de que paten-  
tada una idea que pueda dar lugar a una realidad práctica  
e industrializable, nadie podrá apoyarse en ella para, a -  
pretexto de haber introducido ligeras modificaciones, pre-  
18 sentarla como nueva y propia.

Este principio, en cuanto al alcance de la protec-  
ción del objeto patentado se refiere, se halla confirmado  
por numerosas Sentencias del Tribunal Supremo, y entre ---  
ellas, como más determinantes, en las de fecha 16 de octu-  
20 bre de 1954, 23 de enero 1959, 20 de marzo 1964 y otras.

Establecido el concepto expresado, en cuanto a -  
la amplitud que debe darse a la protección solicitada, se  
redacta a continuación la Nota de Reivindicaciones, de ---  
acuerdo con lo que se establece en el último párrafo del -  
25 apartado tercero del artículo 100 de la Ley, sintetizando  
así las novedades que se desean reivindicar:

#### NOTA DE REIVINDICACIONES

En resumen, el privilegio de explotación exclusi-  
va que se solicita, recaerá sobre las reivindicaciones si-  
30 guientes:

1                   1a.- COCINA DE JUGUETE, caracterizada esencial  
mente por estar constituida por una caja cuya tapa es la  
encimera de la cocina en la que se encuentra el botón de  
mando y la placa de apoyo para la cacerola, estando pró-  
5                   vista dicha tapa encimera en un punto exterior a la pla-  
ca, de un orificio con embocadura a través del cual pá  
sa  
la boquilla de expulsión de la válvula de entrada y sa  
li  
10                   da de una bomba aspirante impelente que comprende dicha  
válvula y un fuelle de accionamiento horizontal; acci  
ona  
miento que es producido por el vaivén de un vástago li  
neal y horizontalmente guiado entre dos puntos, cuy  
o vás  
tago esta dotado de una ranura vertical en la que se des  
plaza el pivote excéntrico solidario de una rueda denta-  
da conectada a un tren de engranajes dispuestos a la sa-  
15                   lida de fuerza de un electromotor.

2a.- Se reivindica por último como objeto so-  
bre el que ha de recaer el modelo de utilidad que se so-  
licita: COCINA DE JUGUETE.

20                   Todo conforme queda descrito y reivindicado en  
la presente memoria descriptiva que consta de seis pá-  
ginas mecanografiadas y dibujos adjuntos.

Madrid, 17 agosto 1982

BERNARDO UNGRIA



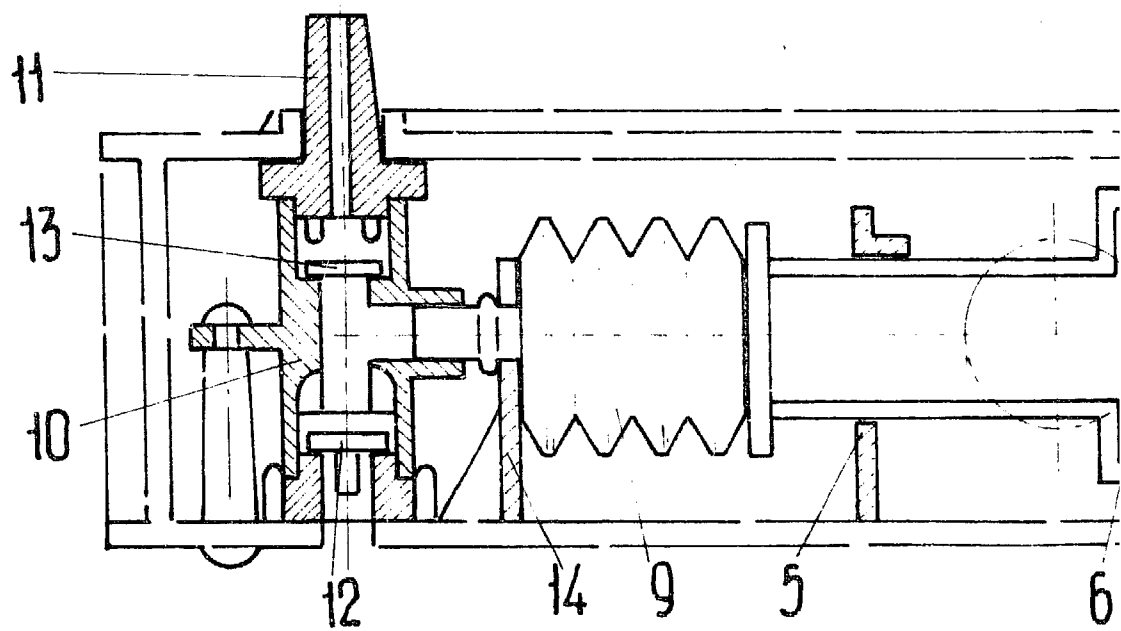
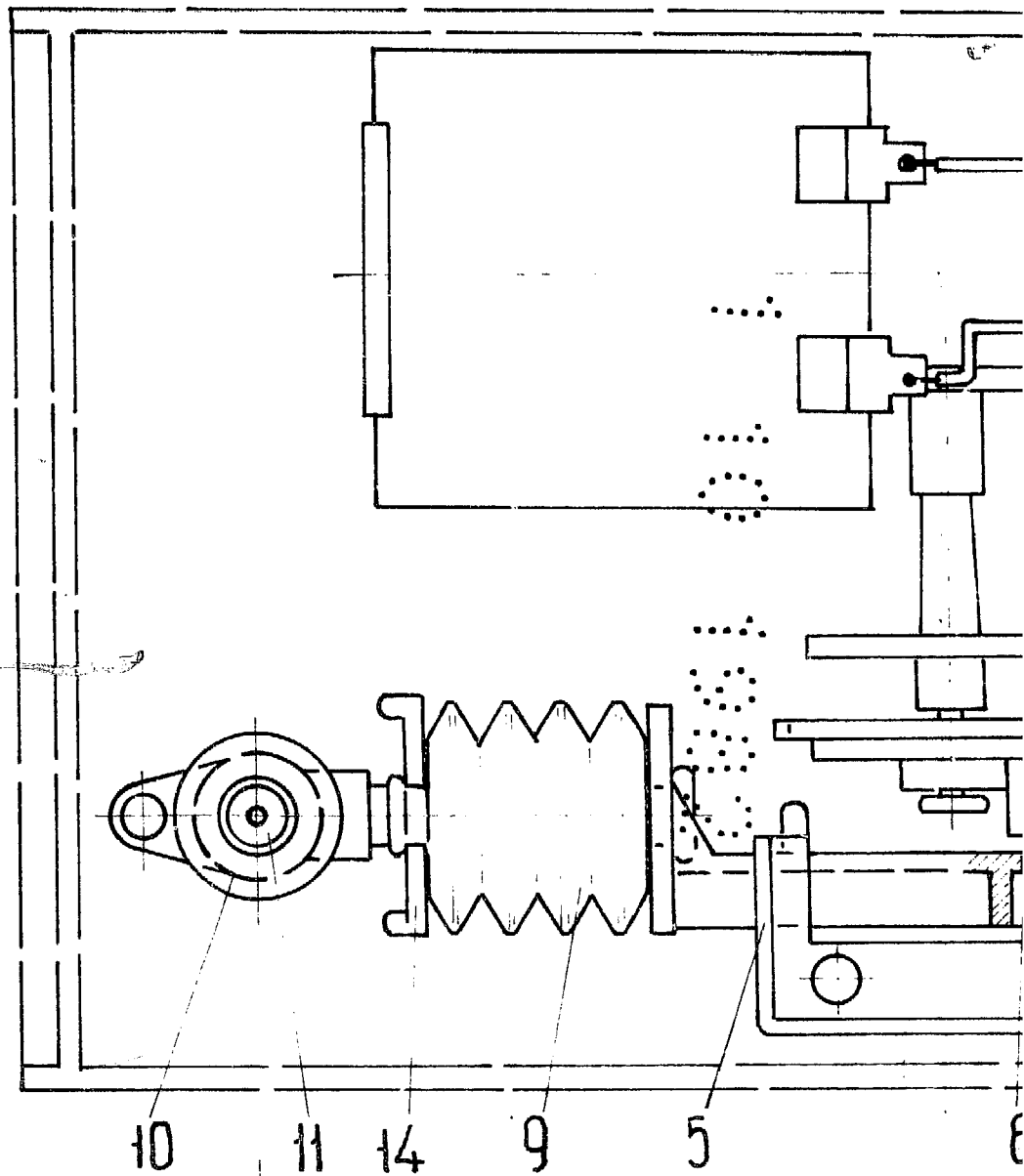


FIG. 1

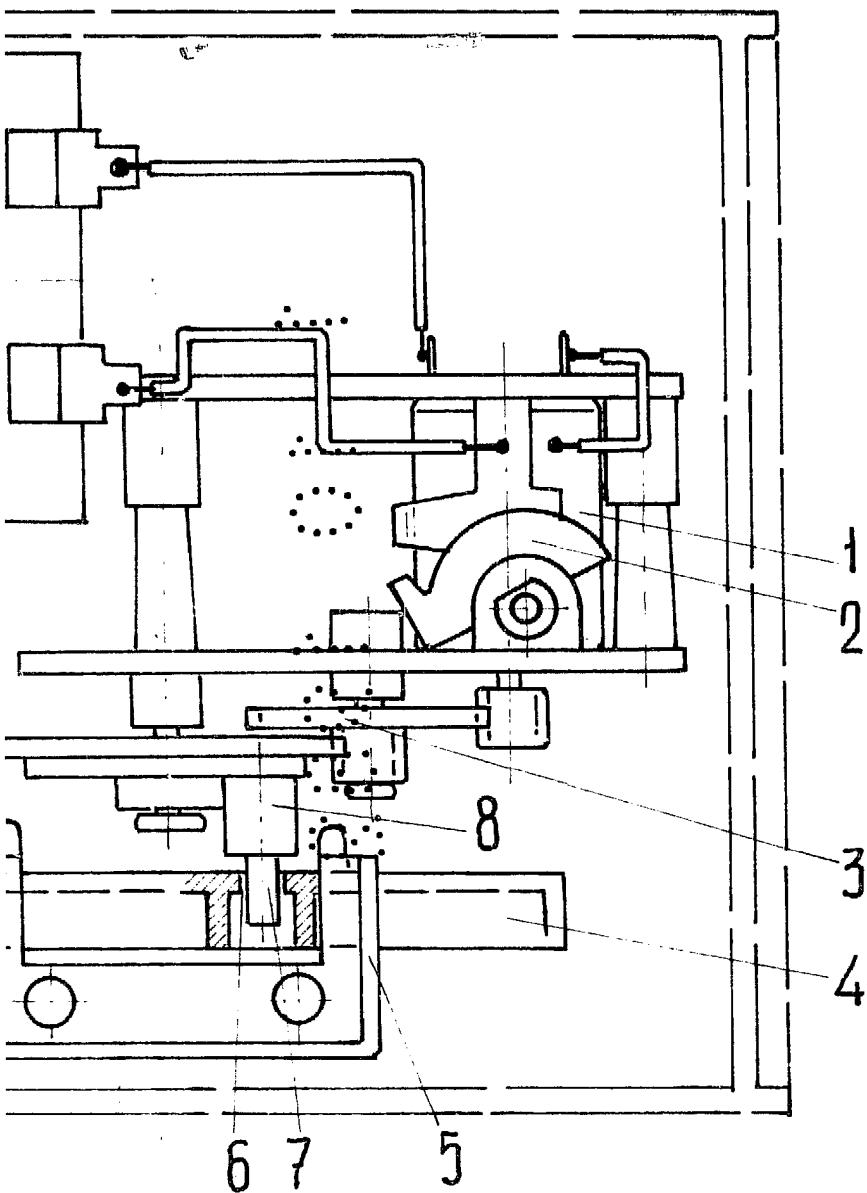
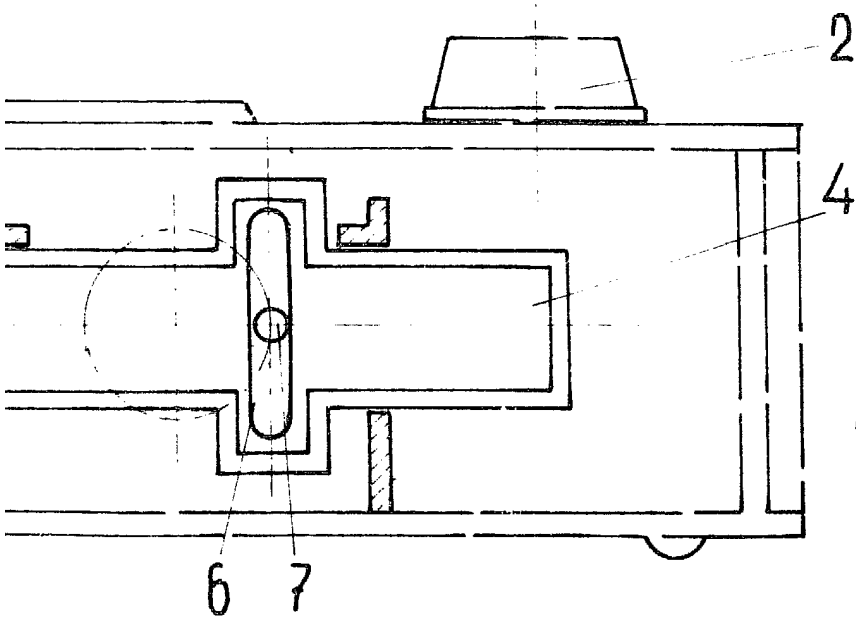


FIG. 2



ESCALA VARIABLE

Madrid, 17 de Agosto de 1982

BERNARDO UNGRIA

P. P.