

MINISTERIO DE INDUSTRIA Y ENERGIA

Registro de la Propiedad Industrial



ESPAÑA

19 ES

11

21

22

NUMERO

266.947

FECHA DE PRESENTACION

17 agosto 1982

10 Y

MODELO DE UTILIDAD

1 MAR. 1983

30 PROPIEDADES: 31 NUMERO	32 FECHA	33 PAIS	.....
------------------------------	----------	---------	-------

47 FECHA DE PUBLICIDAD	81 CLASIFICACION INTERNACIONAL
	A47J 27/00 // A63H 33/00

64 TITULO DE LA INVENCIÓN	.....
"CACEROLA DE JUGUETE"	.....

71 SOLICITANTE (SI)
JUGUETES FEBER, S.L.

DOMICILIO DEL SOLICITANTE
IBI (Alicante) Avda. Principe de España, 61

72 INVENTOR (ES)

73 TITULAR (ES)

74 REPRESENTANTE
D. BERNARDO UNGRIA GOIBURU

1 El Estatuto vigente sobre Propiedad Industrial, -  
de 26 de julio de 1929, en su texto refundido publicado el  
30 de abril de 1930, establece los caracteres de patentabi-  
lidad de las invenciones de tipo industrial que tienen por  
8 objeto obtener ventajas sobre lo ya conocido, admitiendo --  
por consiguiente como patentables, las nuevas máquinas, apa-  
ratos, instrumentos, procesos de fabricación etc. La ampli-  
tud de conceptos previstos como patentables, ha llevado al  
legislador a aclarar (Artº. 46) que la enumeración conteni-  
da en dicho cuerpo legal es puramente enunciativa y no limi-  
10 tativa, haciéndola extensiva incluso a los descubrimientos  
de tipo científico (Artº. 47).

El Decreto de 26 de Diciembre de 1947, recogiendo  
la Orden de 18 de noviembre de 1935, confirma el criterio -  
15 legal de que también serán patentables los instrumentos, ob-  
jetos, o partes de los mismos, que aporten a la función a -  
que son destinados, un beneficio o efecto nuevo, y en defi-  
nitiva que constituyan una mejora sustancial sobre lo ante-  
riormente conocido.

20 Pues bien, a tenor de lo expuesto, y en base al -  
articulado que recoge los conceptos expresados, debe consi-  
derarse, que la invención a que se refiere la presente memo-  
ria, constituye una novedad industrial, con características  
y ventajas que la hacen merecedora del privilegio de explo-  
25 tación exclusiva que por ella se solicita, premiando así --  
los méritos de quién aporta a la industria del país una mé-  
jora efectiva y precisamente comprendida entre las enuncia-  
das por la Ley como patentables. (Arts. 46 y 47 en relación  
con el 171, en su nueva redacción afectada por la Orden de  
30 18 de noviembre de 1935).

1 Tal como se indica en el nunciado de la presente Memoria, el objeto a que se refiere es una cacerola de juguete.

5 Las características de este juguete han sido estudiadas para conseguir efectos nuevos, por los cuales atraen la atención de los niños.

10 En este sentido, la cacerola de juguete que nos ocupa tiene la particularidad de estar dotada de un conducto, dispuesto a lo largo de su pared, en cuyo conducto existe una válvula y está, a su vez, unido a un segundo conducto que penetra en el interior de la cacerola hasta el centro de su base, cuya base está ocupada por una pieza discoidal, con nervios en su parte inferior, que determinan compartimentos comunicados con el interior de la cacerola mediante orificios.

15 De este modo, un flujo procedente del exterior, preferentemente desde el exterior de la base de la cacerola, en forma de aire o gas, llega, pasando a través de la válvula, hasta el interior de la base de la misma cacerola.

20 Para la mejor comprensión de lo expuesto, se acompaña a esta Memoria, un dibujo, en figura única, que representa la citada cacerola en corte seccionado en alzado.

25 La pared de la cacerola tiene adosado un tubo -1- abierto por su parte inferior. Aproximadamente en la mitad de este tubo existe una estrangulación -2-, con una válvula -3-, al cual tubo viene a acoplarse por arriba un segundo tubo -4-, doblado en -5-, para discurrir por el interior de la cacerola -6-, hasta la

30

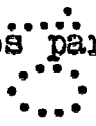
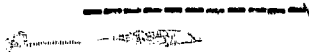
1

base -7-, en la que se acopla por debajo un disco -8-, dotado de nervios -9-, definidores de espacios en los que se abren orificios -10- de comunicación del flujo proveniente del tubo, con el interior de la cacerola.

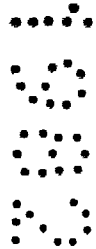
5

La sencillez de construcción de los elementos que integran dicha cacerola, supone grandes ventajas en el orden de fabricación de estos tipos de juguete, lográndose, en su aplicación, efectos nuevos atractivos para los niños.

10



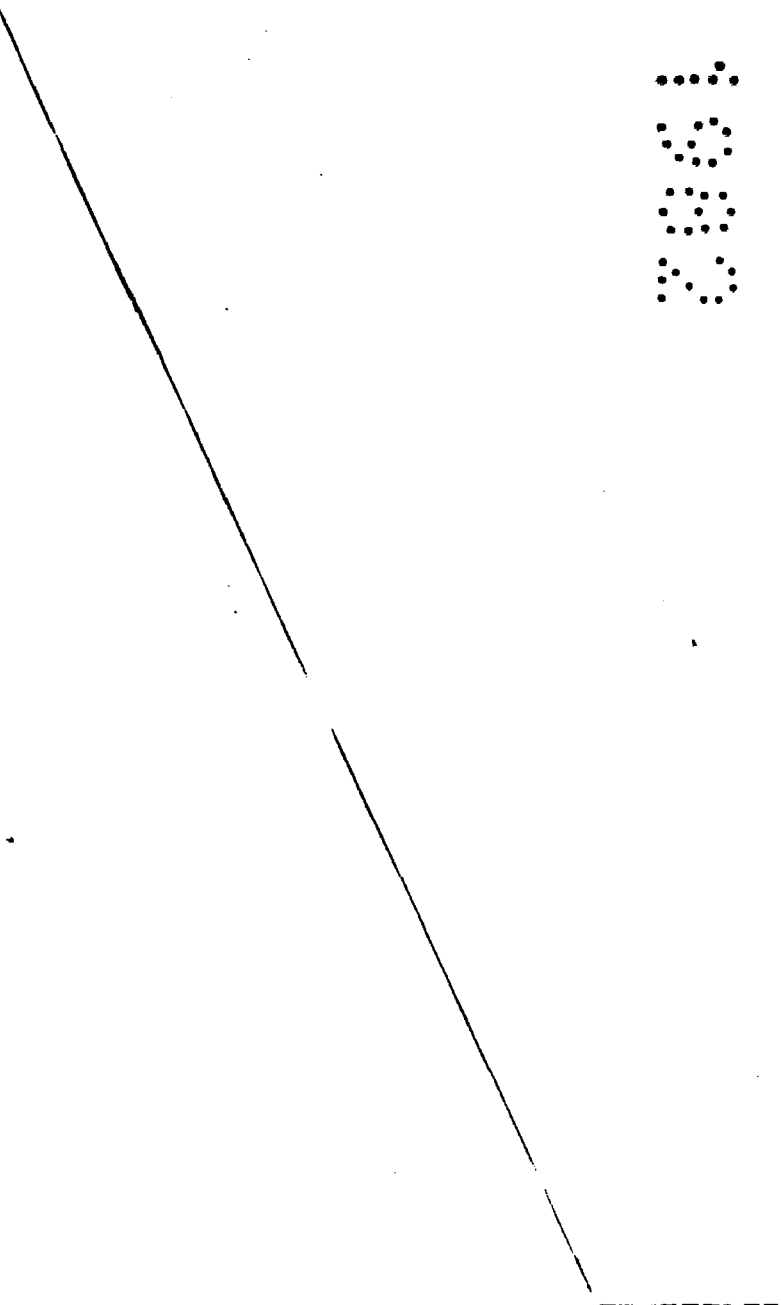
18



20

25

30



1 Hecha la descripción a que se refiere la memoria  
que antecede, es preciso insistir en que los detalles de -  
realización de la idea expuesta, pueden variar, es decir, -  
que pueden sufrir pequeñas alteraciones, basadas siempre -  
8 en los principios fundamentales de la idea, que son en esen  
cia los que quedan reflejados en los párrafos de la descrip  
ción hecha. En efecto, el Artículo 48 del Estatuto vigente  
sobre Propiedad Industrial, establece como no patentables,  
en su apartado tercero, "los cambios de forma, dimensiones  
10 proporciones y materias de un objeto ya patentado" fijando  
así el criterio del legislador en el sentido de que paten-  
tada una idea que pueda dar lugar a una realidad práctica  
e industrializable, nadie podrá apoyarse en ella para, a  
pretexto de haber introducido ligeras modificaciones, pre-  
15 sentarla como nueva y propia.

Este principio, en cuanto al alcance de la protec  
ción del objeto patentado se refiere, se halla confirmado  
por numerosas Sentencias del Tribunal Supremo, y entre ---  
20 ellas, como más determinantes, en las de fecha 16 de octu-  
bre de 1954, 23 de enero 1959, 20 de marzo 1964 y otras.

Establecido el concepto expresado, en cuanto a -  
la amplitud que debe darse a la protección solicitada, se  
redacta a continuación la Nota de Reivindicaciones, de ---  
25 acuerdo con lo que se establece en el último párrafo del -  
apartado tercero del artículo 100 de la Ley, sintetizando  
así las novedades que se desean reivindicar:

#### NOTA DE REIVINDICACIONES.

En resumen, el privilegio de explotación exclusi  
va que se solicita, recaerá sobre las reivindicaciones si-  
30 guientes:

1                    1ª.- CACEROLA DE JUGUETE, caracterizada esen-  
cialmente por tener verticalmente adosado a lo largo de  
su pared un conducto que, aproximadamente en su parte  
media, esta parcialmente estrangulado para servir de -  
5                    asiento a una bola en función de válvula, y en la parte  
superior de cuyo conducto se acopla por uno de sus ex-  
tremos un tubo doblemente acodado de manera que ofrece  
una sección recta que penetra en el aludido conducto -  
seguida de un acodamiento que permite a una segunda --  
10                    sección recta ajustarse al interior de la pared de la  
cacerola para doblarse nuevamente originando un tercer  
sector recto que se acopla radialmente al fondo de la  
cacerola; fondo que esta cubierto interiormente por --  
una pieza discoidal con una prolongación radial que cu-  
15                    bren fondo de la cacerola y tubo, y cuya pieza discoi-  
dal, así como la prolongación radial, estan dotadas --  
con una pluralidad de orificios.

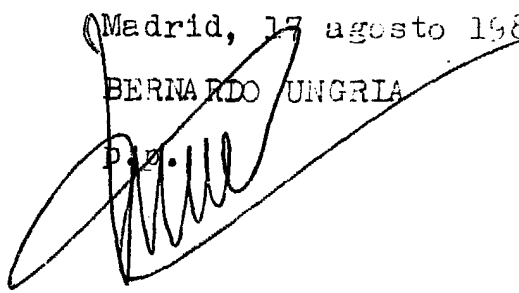
2ª.- Se reivindica por último como objeto so-  
bre el que ha de recaer el modelo de utilidad que se -  
20                    solicita: CACEROLA DE JUGUETE.

Todo conforme queda descrito y reivindicado  
en la presente memoria descriptiva que consta de seis  
páginas mecanografiadas y dibujos adjuntos.

Madrid, 17 agosto 1982

BERNARDO UNGRIA

D.º



1

5

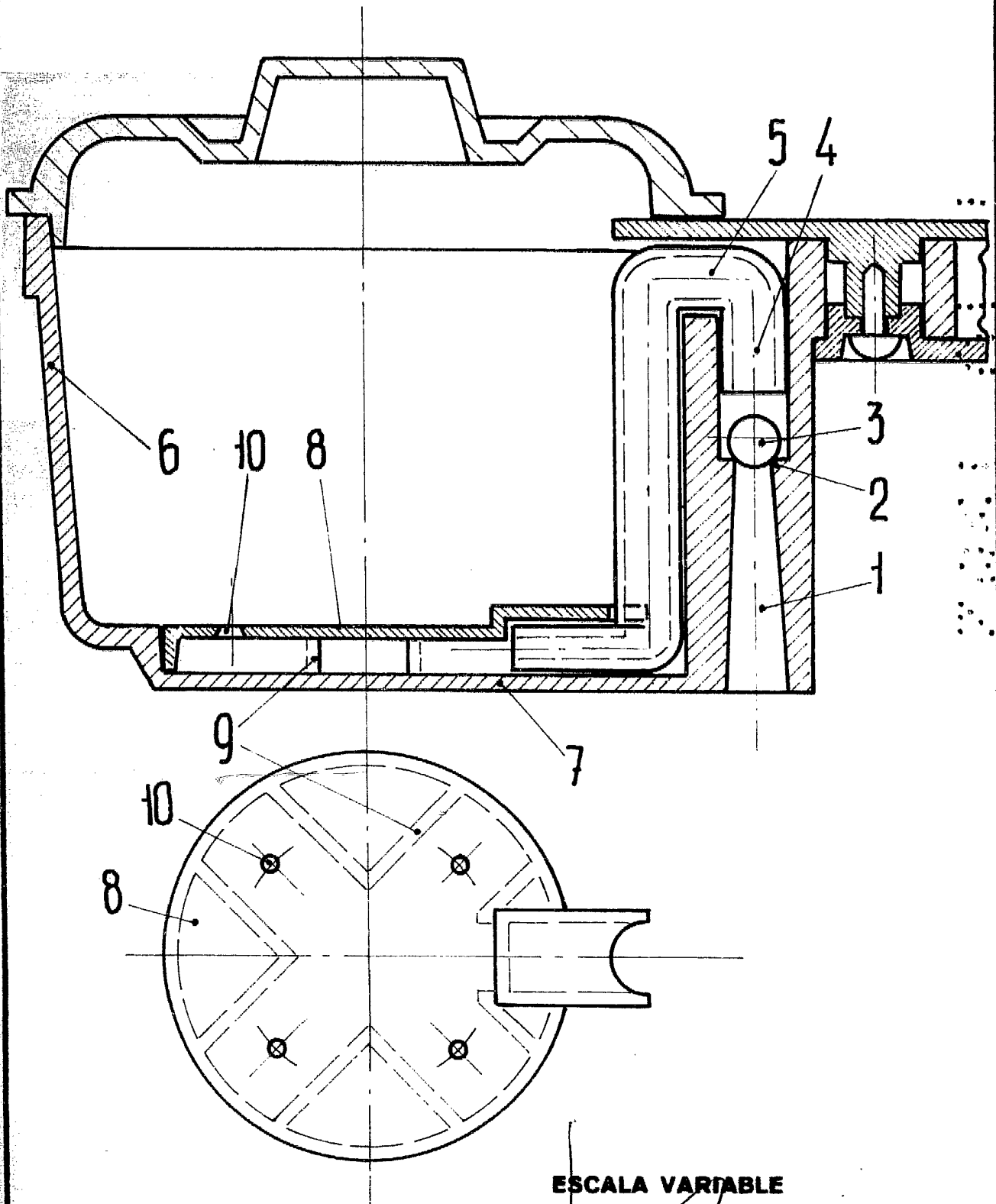
10

15

20

25

30



**ESCALA VARIABLE**

Madrid, 17 de Agosto de 1982

**BERNARDO UNGRIA**

P. P.