

MINISTERIO DE INDUSTRIA Y ENERGIA

Registro de la Propiedad Industrial



ESPAÑA

(19) ES (11) (21) (22)	NUMERO 266932	(10) Y
	FECHA DE PRESENTACION 15-AGO-1.982	

MODELO DE UTILIDAD

(30) PRIORIDADES: (31) NUMERO -----	(32) FECHA -----	(33) PAIS -----
---	---------------------	--------------------

(47) FECHA DE PUBLICIDAD	(51) CLASIFICACION INTERNACIONAL <i>A24F47/00</i>
--------------------------	--

(54) TITULO DE LA INVENCIÓN "APAGA CIGARRILLOS PERFECCIONADO"	
--	--

(71) SOLICITANTE (S) PROS SANROMA, Jose Maria y CASO COSTA, Luis Enrique	
--	--

DOMICILIO DEL SOLICITANTE Pau Alsina, 112, 2ª, 2ª.- BARCELONA -24-	
--	--

(72) INVENTOR (ES) Los propios solicitantes	
--	--

(73) TITULAR (ES) PROS SANROMA, Jose Maria y CASO COSTA, Luis Enrique	
---	--

(74) REPRESENTANTE	LUIS RUIZ PALACIOS Marqués de Santa Ana, 30 MADRID-10
--------------------	--

El presente Modelo de Utilidad tiene por objeto un nuevo apaga cigarrillos perfeccionado, el cual, formado por una porción o segmento tubular con el interior sensiblemente cilíndrico, permite por sus dimensiones la introducción en su interior del extremo de un cigarrillo o cigarro, rodeándolo con un ligero exceso de medida y, si éste está en combustión, provocar su rápido apagado. El segmento tubular presenta sus bases relativamente normales al eje de simetría del orificio interior, siendo así posible el posicionado vertical del segmento tubular al apoyarlo sobre una superficie plana.

La sencillez del apaga cigarrillos en cuestión así como la economía en su fabricación, hacen del mismo un objeto que constituye una verdadera innovación digna de la protección registral que para él se solicita por medio del presente Modelo de Utilidad.

La descripción de las distintas partes que constituyen el apaga cigarrillos en cuestión se hará a continuación con ayuda de los dibujos de la adjunta hoja de planos; en los que se representa, a título de ejemplo y sin carácter limitativo, un simple modo de realización de la invención, por lo que todas sus variantes de dimensiones, materiales, proporciones, etc., en tanto no modifiquen la esencialidad del mismo, dando lugar a un resultado industrial nuevo y distinto, deben considerarse comprendidas dentro del ámbito de protección dimanante del registro que se solicita.

La figura primera, representa una vista en alzado y

sección parcial de un segmento tubular según la presente invención, encontrándose el mismo sobre una superficie de cierre inferior o cenicero.

5.- La figura segunda, representa una vista en planta del segmento tubular representado en la figura anterior.

La numeración que acompaña a las citadas figuras tiene en todas ellas el siguiente significado:

1.- Segmento tubular.

1a.- Orificio cilindrico.

10.- 1b.- Bases de apoyo.

2.- Superficie de cierre.

15.- Con el número (1), se representa un segmento tubular, construido en material incombustible, el cual está configurado interiormente por un orificio pasante (1a) sensiblemente cilindrico.

Delimitando el segmento tubular (1), presenta sendas bases de apoyo (1b), normales al eje de simetría del orificio cilindrico (1a).

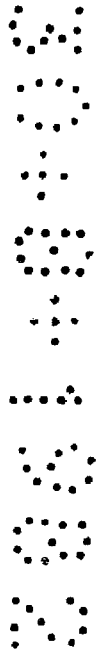
20.- Con el número (2), una superficie plana cualquiera, que sirve de apoyo al segmento (1) y cierra inferiormente el orificio (1a).

25.- Descrita suficientemente la naturaleza y objeto de este Modelo de Utilidad se hace constar que, las características esenciales sobre las que ha de recaer la concesión del mismo, están comprendidas en las notas reivindicatorias que en la siguiente página se detallan.

REIVINDICACIONES

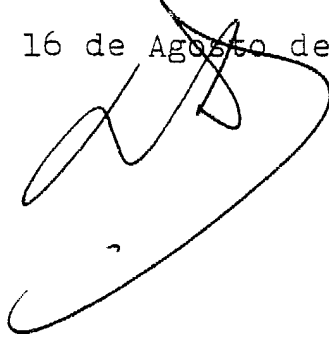
5.- 1ª.- Apaga cigarrillos perfeccionado, caracterizado por comprender un segmento tubular interiormente cilíndrico y abierto por sus extremos, construido en material incombustible y de dimensiones tales que, permitiendo ser situado en posición vertical apoyado sobre cualquiera de sus bases, permite introducir en su interior cigarrillos, al ser las dimensiones diametrales de la misma algo mayores que las que corresponden al cigarrillo en cuestión.

10.- 2ª.- APAGA CIGARRILLOS PERFECCIONADO.



Todo ello tal y como se describe y reivindica en la memoria que antecede que consta de CINCO hojas escritas a máquina por una sola de sus caras y planos que la ilustran.

Madrid, 16 de Agosto de 1.982

A large, stylized handwritten signature in black ink, written over the date.

W
O
+
S
+
...
U
S
N

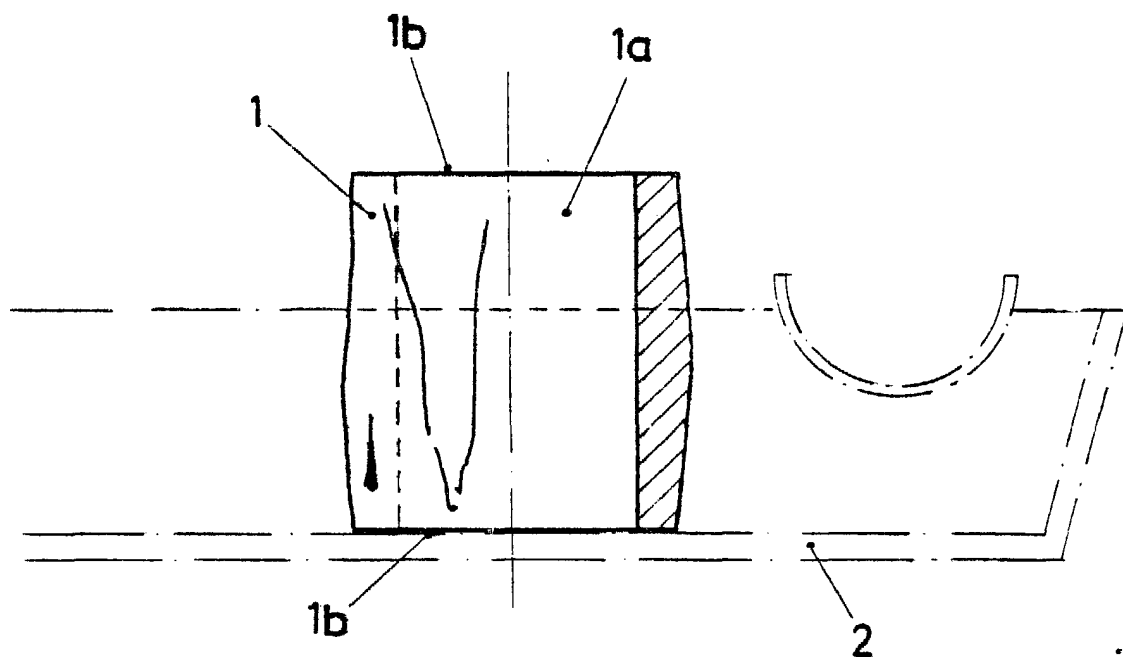


FIG. 1

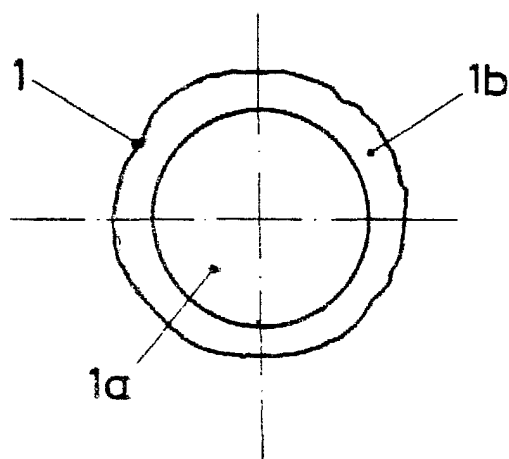


FIG. 2

A handwritten signature or mark, possibly a stylized 'P' or 'C', is located in the bottom right corner of the drawing area.