



ESPAÑA

19 ES	11	NUMERO	19 Y
	21	266,916	
	22	FECHA DE PRESENTACION	
		13-8-82	

MODELO DE UTILIDAD

1 MAYO 1983

30 PRIORIDADES:	32 FECHA	33 PAIS
31 NUMERO		

47 FECHA DE PUBLICIDAD	51 CLASIFICACION INTERNACIONAL
	FIGK 11/18

54 TITULO DE LA INVENCIÓN
VALVULA DE DOBLE PASO.

71 SOLICITANTE (S)
PULIVAPOR S/A.

DOMICILIO DEL SOLICITANTE
Bº San Antolín - ABADIANO - (Vizcaya).

72 INVENTOR (ES)

73 TITULAR (ES)

74 REPRESENTANTE
D. JOSE MIGUEL GOMEZ-ACEBO Y POMBO.

El presente Modelo de Utilidad se refiere a una válvula de doble paso, concebida para que efectúe al mismo tiempo la apertura en un sentido y el cierre en el opuesto, realizando estas dos operaciones de forma alternativa, según sea el sentido de la diferencia de presión existente a uno y otro lado de la válvula.

La válvula de la invención es de especial aplicación a los cilindros de compresores de aire y similares, los cuales necesitan disponer de una válvula de aspiración, para la entrada de aire y otra de expulsión, para la salida del aire comprimido.

La válvula de la invención presenta la ventaja de sustituir a las dos válvulas citadas, al estar concebida de modo que permita la aspiración y expulsión del aire de los cilindros.

De acuerdo con la invención, la válvula está constituida por tres discos adosados y unidos. Los discos externos son iguales y presentan cada uno dos grupos de aberturas diferentes, con igual configuración y situación en ambos discos.

El montaje de los tres discos se hace de modo que los discos externos queden desfasados entre sí 180° , de modo que las aberturas de un grupo de uno de los discos queden próximas pero no enfrentadas a las aberturas del otro grupo del disco opuesto.

El disco intermedio dispone, entre sus superficies, de dos vaciados que definen, entre los discos extremos, otras tantas cámaras, en cada una de las que desembocan las aberturas de los dos grupos de los discos extremos. El disco central es además portador de láminas flexibles que apoyan contra las aberturas del mismo grupo en los dos discos extremos. Estas láminas cierran

o abren las citadas aberturas, en sentido contrario en cada disco, por efecto de una diferencia de presión creada entre las superficies externas de los discos extremos. Con esta constitución, al cerrar las aberturas de uno de los discos se abren las del opuesto.

Las características expuestas, así como otras propias de la invención, junto con el funcionamiento de la válvula, se comprenderán mejor con la siguiente descripción, hecha con referencia a los dibujos adjuntos, donde se muestra una posible forma de ejecución dada a título de ejemplo no limitativo.

En los dibujos:

La figura 1 es una vista en planta de una válvula construida de acuerdo con la invención.

La figura 2 es una sección según la línea II-II de la figura 1.

Como puede verse en la figura 2 la válvula está constituida por tres discos adosados y unidos, de los cuales los discos extremos se referencian con los números 1 y 2, mientras que el disco central se referencia con el número 3. En el ejemplo descrito el disco central 3 es de menor grosor que los discos extremos. Los tres discos, como se apreciaba en la figura 1, son de contorno circular, de igual diámetro.

Cada uno de los discos extremos 1 y 2 presentan, como se apreciaba en la figura 1, dos grupos de aberturas de distinta configuración, estando uno de estos grupos compuesto por las aberturas 4 y el otro grupo por las aberturas 5. Estos dos grupos quedan situados a distinto lado de uno de los ejes de simetría del disco. Además las aberturas de uno y otro grupo van situadas y son de configuración tal que al adosar los discos 1 y 2 sobre el disco 3 desfasados entre sí 180°, las aberturas 4 del disco 1

queden sobre la zona ocupada por las aberturas 5 del disco 2, pero no enfrentadas a las mismas,

5 Por su parte, el disco central 3 presenta entre sus superficies dos vaciados iguales e independientes, referenciados con el número 6. Al adosar los tres discos entre sí, estos vaciados forman otras tantas cámaras en las que desembocan las aberturas 4 y 5 adyacentes pertenecientes a distinto disco extremo,

10 El disco central 3 es además portador, por distinta superficie, de láminas flexibles 7, destinada al cierre de las aberturas 4 de los discos extremos 1 y 2.

15 Como se apreciaba en la figura 1, uno de los grupos comprende dos aberturas 4 iguales, mientras que el otro grupo comprende cinco aberturas, una central de mayor dimensión, que queda en posición enfrentada a la zona de separación entre las aberturas 4, al adosar los discos 1 y 2 en la forma expuesta, y cuatro aberturas menores, que quedan situadas a uno y otro lado de las aberturas 4 del disco opuesto,

20 Las láminas flexibles 6 van fijadas por sus extremos al disco central 3, apoyando sobre el contorno de las aberturas 4 de los discos 1 y 2.

25 Con la constitución descrita, al existir una diferencia de presión entre las superficies libres de los discos 1 y 2, las láminas 7 que cierran las aberturas 4 de uno de los discos se separarán de tales aberturas, mientras que las otras se aplicarán sobre las mismas aberturas del otro disco extremo, cerrando el paso a través de las mismas,

30 Supongamos que en la superficie libre del disco extremo 2 la presión es inferior a la que reina sobre la superficie libre del disco 1. En estas condiciones, las láminas flexi-

bles 7 que cierran las aberturas 4 del disco 1 se separarán de ta
les aberturas, permitiendo la entrada de aire que circulará por
la cámara 6 para salir por las aberturas 5 del disco 2. Por el
contrario, las láminas 7 que apoyan sobre las aberturas 4 del dis
co 2 se aplicarán con fuerza sobre tales aberturas impidiendo el
paso a través de las mismas.

Aplicada la válvula de la invención al cilindro
de un compresor, suponiendo que la superficie libre del disco 2
quede dirigida hacia el émbolo, cuando éste retrocede, efectuan
do una aspiración, la entrada de aire del exterior se efectuará
a través de las aberturas 4 del disco 1 y aberturas 5 del disco 2.
Por el contrario, cuando el cilindro avanza comprimiendo el aire
aspirado, éste sale a través de las aberturas 4 del disco 2 y aber
turas 5 del disco 1, estando consecuentemente las aberturas 5 del
disco 1 en comunicación con la conducción o depósito de aire com
primido.

Descrita suficientemente la naturaleza del in
vento, así como la manera de realizarlo en la práctica, debe ha
cerse constar que las disposiciones anteriormente indicadas son
susceptibles de modificaciones de detalle en cuanto no alteren su
principio fundamental.



REIVINDICACIONES

1.- Válvula de doble paso, caracterizada por-
que comprende tres discos adosados y unidos, de los cuales los
discos extremos son iguales y presentan cada uno dos grupos de
5 aberturas diferentes, con igual configuración y situación en am-
bos discos, cuyos discos extremos van desfasados entre sí 180° ,
de modo que las aberturas de un grupo de uno de los discos quedan
próximas pero no enfrentadas a las aberturas del otro grupo del
disco opuesto; mientras que el disco intermedio dispone de dos
10 vaciados pasantes que definen, entre los discos extremos, otras
tantas cámaras independientes, en cada una de las cuales desem-
bocan las aberturas de los grupos adyacentes de los discos extre-
mos; siendo además el citado disco central portador de láminas
flexibles que apoyan contra las aberturas del mismo grupo en los
15 dos discos extremos, cuyas láminas cierran o abren las citadas
aberturas en sentido contrario en cada disco, por efecto de una
diferencia de presión creada entre las superficies externas de
los discos extremos, de modo que al cerrar las aberturas de uno
de los discos se abren las del opuesto.

20 2.- Válvula según la reivindicación 1, caracte-
rizada porque las aberturas de cada grupo van situadas a dis-
tinto lado de uno de los ejes de simetría de las placas externas.

25 3.- Válvula según la reivindicación 1, caracte-
rizada porque el disco central es de menor grosor que el disco ex-
terno.

4.- Válvula según la reivindicación 1, caracte-
rizada porque los tres discos son de contorno circular.

30 5.- Válvula según la reivindicación 1, caracte-
rizada porque las láminas flexibles destinadas al cierre de las
aberturas pertenecientes a igual grupo de ambos discos extremos,

van fijadas en posición simétricas sobre las superficies opuestas del disco central.

5 6.- Válvula según las reivindicaciones anteriores, caracterizada porque en cada superficie del disco central va fijada una lámina flexible para el cierre de cada abertura del grupo correspondiente.

10 7.- Válvula según las reivindicaciones anteriores, caracterizada porque el grupo de aberturas de cada disco sobre el que apoyan las láminas flexibles, comprende dos aberturas iguales, mientras que el otro grupo comprende cinco aberturas, una central, que queda enfrentada a la zona de separación entre las aberturas del primer grupo citado, y cuatro periféricas.

15 8.- Válvula según las reivindicaciones 1, 5 y 6, caracterizada porque las láminas flexibles van fijadas por uno de sus extremos al disco central.

9.- Válvula de doble paso, tal y como queda sustancialmente descrito en la presente Memoria e ilustrado en los dibujos adjuntos.

20 Esta Memoria consta de 6 hojas escritas a máquina por una sola cara.

Madrid,

5 OCT. 1982

PULIVAPOR, S/A.

A. M. GOMEZ ASEDO Y PARRA

a. p. Firmado: J. Suñer Diaz

FIG. 2

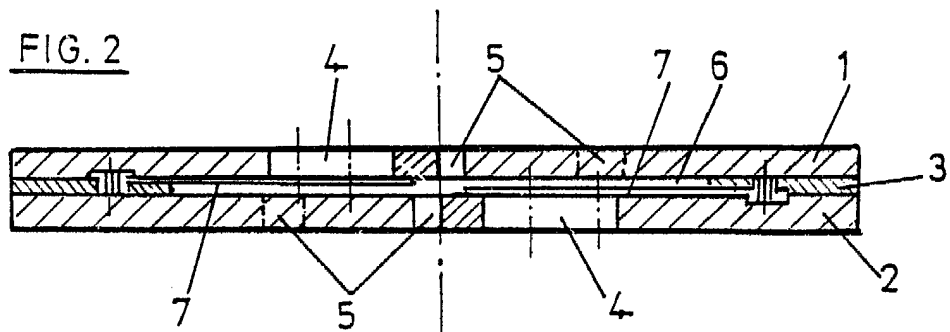
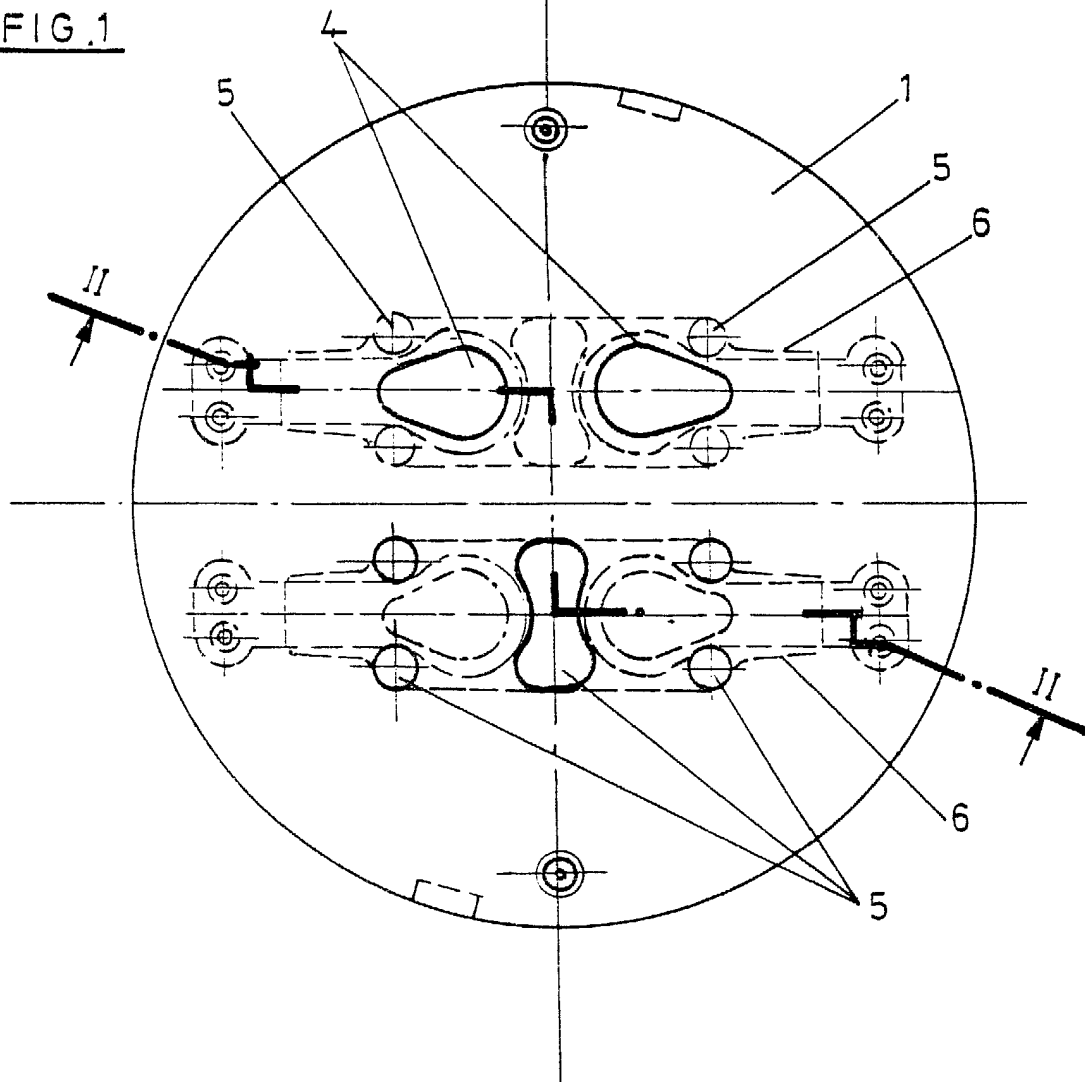


FIG. 1



5-OCT-1982
Madrid
S. GARCIA AGUIRRE Y PARRAS
S. P. Pineda de Ariza, S. GARCIA AGUIRRE Y PARRAS

ESCALA VARIABLE.