



ESPAÑA

(19) ES	(11) NUMERO 266909	(10) Y
	(21)	
	(22) FECHA DE PRESENTACION 12 AGO. 1982	

MODELO DE UTILIDAD

11 JUN. 1983

(30) PRIORIDADES:	(32) FECHA	(33) PAIS
(31) NUMERO		
55-132995	18 Septiembre 1980	Japón
55-176402	9 Diciembre 1980	Japón

(47) FECHA DE PUBLICIDAD	(81) CLASIFICACION INTERNACIONAL
	A44B 19/24

(54) TITULO DE LA INVENCION

"Disposición de cinta de soporte para cierres de cremallera"

Divisionaria de:
Solicitud de patente 505.523

(71) SOLICITANTE (S)

YOSHIDA KOGYO K.K.

DOMICILIO DEL SOLICITANTE

No. 1, Kanda Izumi-cho, Chiyoda-ku, Tokyo, Japón

(72) INVENTOR (ES)

(73) TITULAR (ES)

(74) REPRESENTANTE

M. Curell Suñol

U55-132995/176402(H) (division.)
EX-JP

M O D E L O D E U T I L I D A D

por VEINTE años

solicitado en España a favor de YOSHIDA KOGYO K.K., de nacionalidad japonesa, domiciliada en No. 1, Kanda Izumi-cho, Chiyoda-ku, Tokyo, Japón, por "Disposición de cinta de soporte para cierres de cremallera", con prioridad de las solicitudes japonesas 55-132995 y 55-176402 de fechas 18 Septiembre 1980 v 9 Diciembre 1980.

MEMORIA DESCRIPTIVA

ANTECEDENTES DE LA INVENCION

Campo de la Invención:

La presente invención se refiere a cintas de soporte de género de punto por urdimbre para cierres de cremallera apropiados para su uso con géneros de punto:

Técnica anterior

Se ha propuesto una cinta de soporte de género de punto por urdimbre para cierres de cremallera que tiene una zona hasta libre de columnas que se extiende entre un par de tiras longitudinales de género de punto por urdimbre espaciadas transversalmente para la ventilación de aire o fácil sujeción a un género de punto, habiendo un hilo conector que une las columnas enfrentadas más hacia el interior (de puntos de cadeneta) de las dos tiras a través de la zona libre de columnas. Las columnas más hacia el interior incluyen hilos pesados o engrosados tales como hilos

reforzados para reforzar los bordes opuestos de las tiras a lo largo de la zona libre de columnas. No obstante, a causa de tales hilos gruesos cada tira queda objeccionablemente abultada en la parte marginal reforzada de la misma y por lo tanto tiene superficies desiguales, haciendo así que la cinta de soporte sea poco vistosa.

RESUMEN DE LA INVENCION

Según la presente invención, una cinta de soporte de género de punto por urdimbre para cierres de cremallera incluye un par de tiras longitudinales de género de punto por urdimbre espaciadas transversalmente una de otra con una zona libre de columnas entre ellas y unidas por un hilo conectador que se extiende a través de la zona libre de columnas. Para reforzar los bordes opuestos interiores de las tiras a lo largo de la zona libre de columnas, la columna más hacia el interior y la próxima o las dos próximas de cada tira están dispuestas en un estrecho contacto unas con otras. Con esta disposición, no se requieren hilos pesados o engrosados para las columnas opuestas más hacia el interior de las tiras y como por lo tanto, no aparecen columnas abultadas o de grosor aumentado a lo largo de la zona libre de columnas.

Consiguientemente, es una finalidad de la invención proporcionar una cinta de soporte de género de punto por urdimbre para cierres de cremallera en la que un par de tiras tienen superficies lisas sin columnas abultadas a lo largo de la zona libre de columnas.

Otra finalidad de la invención es proporcionar una cinta de soporte de género de punto por urdimbre para cierres de cremallera en la que un par de tiras quedan suficientemente reforzadas en sus bordes opuestos interiores a lo largo de una zona libre de columnas.

Otra finalidad todavía de la invención es proporcionar una cinta de soporte de género de punto por urdimbre para cierres de cremallera que es suficientemente resistente a la torsión, particularmente en una segunda tira de la cinta, permitiendo de esta forma una fijación fácil y de vida del cierre de cremallera a un género de punto, en cuyo momento puede montarse la cinta de soporte en una fila de agujas de tejer sin obstrucción.

Otras muchas ventajas, características y finalidades adicionales de la presente invención se harán manifiestas a los técnicos de la materia para hacer referencia a la descripción detallada y a los planos anexos en los que se ilustran a título de ejemplo los principios de la presente invención.

BREVE DESCRIPCION DE LOS DIBUJOS

La Figura 1 es una vista en planta fragmentaria de un cierre de cremallera que tiene un par de cintas de soporte de género de punto por urdimbre, cada una de las cuales utiliza la presente invención;

la Figura 2 es un esquema de una estructura de género de punto por urdimbre de una cinta de soporte de doble tejido; y

la Figura 3 es una vista en perspectiva esquemática y fragmentaria de un par de cintas de soporte de género de punto por urdimbre, que ilustran como se coloca una de las cintas sobre una fila de agujas de tejer.

5

DESCRIPCION DETALLADA

Tal como se ilustra en la Figura 1, un cierre de cremallera 10 para su uso en un género de punto (no ilustrado) comprende un par de bandas que incluye cada una una cinta 11 de soporte de género de punto por urdimbre que soporta en v a lo largo de uno de sus bordes longitudinales una fila de elementos 12 de acoplamiento. La cinta 11 de soporte tiene un par de tiras longitudinales primera y segunda 13, 14 de género de punto por urdimbre espaciadas transversalmente una de otra, con una zona basta 15 libre de columnas entre ellas, a la que faltan una o dos columnas. No obstante, puede variarse la anchura de la zona basta 15 libre de columnas escogiendo un número apropiado de columnas a omitir de ella.

La Figura 2 ilustra una cinta 75 de soporte de género de punto por urdimbre, que se hace en una máquina de género de punto dotado de dos barras guía y por lo tanto tienen una estructura de doble tejido. Las cintas 75 de soporte tienen un par de tiras primera y segunda 76, 77 espaciadas transversalmente una de otra con una zona basta 78 libre de columnas entre ellas, a la que le faltan dos columnas. La cinta 75 de soporte tiene también una parte marginal acordonada 79 a lo largo de la cual se ha de montar una

20

25

fila de elementos de acoplamiento termoplásticos moldeados (no ilustrados). La parte marginal acordonada 79 incluye un hilo 80 de núcleo insertado en un dibujo de 0-0/0-0, puntos 81 de tricot con un dibujo de 2-0/4-6, y puntos 82 de tricot con un dibujo de 4-6/2-0.

5

La primera tira 76 de género de punto por urdimbre, que es contigua a la parte marginal acordonada 79, tiene una pluralidad de columnas longitudinales 83 que incluyen puntos 84 de cadeneta en un dibujo de 2-0/0-2/0-2. La primera tira 76 incluye también puntos 85 de tricot con un dibujo de 2-4/2-0 y una pluralidad de hilos 86 de trama insertados en un dibujo de 0-0/4-4/6-6/4-4. La segunda tira 77 de género de punto por urdimbre tiene tres columnas longitudinales 87a, 87b, 87c que incluyen puntos 88 de cadeneta con un dibujo de 2-0/0-2/0-2. La segunda tira 77 incluye también puntos 89 de tricot en un dibujo de 2-4/2-0 y un hilo 90 de trama insertado en un dibujo de 0-0/4-4/6-6/4-4. Las tiras primera y segunda 76, 77 están interconectadas por un hilo conectador 91 insertado en un dibujo de 0-0/8-8/6-6/8-8/8-8/0-0/2-2/0-0. El hilo conectador 91 así insertado se extiende transversalmente entre las columnas opuestas 83a y 87a más hacia el interior de las tiras primera y segunda 76, 77 a través de la zona 78 libre de columnas.

10

15

20

25

En la segunda tira 76 las dos columnas 87b y 87c están arrastradas por el hilo 90 de trama insertado en contacto con la columna 87a más hacia el interior, o su estre-

cha proximidad, proporcionando así una sola columna ensanchada y así reforzada a lo largo de la zona 78 libre de columnas.

5 Dado que no se utilizan hilos pesados o engrosados para los puntos de cadeneta de las columnas 83a, 87a, 87b, 87c las cintas 75 de soporte de género de punto por urdimbre resultante tiene literalmente superficies lisas sin columnas objetivamente abultadas en las tiras 76, 77 a lo largo de la zona 73 libre de columnas. Además, la
10 cinta 75 de soporte es suficientemente resistente a torsión particularmente en la segunda tira, permitiendo así una fijación fácil y debida del cierre de cremallera a un género de punto por urdimbre (no ilustrado) en cuyo momento puede colocarse la cinta 75 de soporte sobre una fila de agujas 92 de tejer (Figura 3) sin obstrucción.
15

Si bien los técnicos en la materia pueden sugerir distintas modificaciones de menor envergadura, debe quedar entendido que se desea variar dentro del alcance del registro que se conceda todos los detalles que razonable y debidamente caigan dentro del alcance de esta contribución a la
20 técnica.

A los efectos consiguientes se declaran de novedad, propiedad y utilidad para España, sus territorios y plazas de soberanía, las reivindicaciones que siguen.



REIVINDICACIONES

1.- Disposición de cinta de soporte para cierres de cremallera, que tienen un par de filas de elementos de acoplamiento, la cual cinta es de género de punto por urdimbre y comprende: una primera tira para soportar a lo largo de uno, primero, de sus bordes longitudinales una fila de elementos de acoplamiento del cierre de cremallera, teniendo dicha primera tira una pluralidad de columnas longitudinales de puntos de cadeneta; una segunda tira espaciada transversalmente de dicha primera tira con una zona libre de columnas entre ellas que está alejada de dicho primer borde longitudinal de dicha primera tira; y un hilo conector que une dichas tiras primera y segunda a través de dicha zona libre de columnas; caracterizada porque un grupo (en adelante denominado el primer grupo) de columnas adyacentes de dichas columnas de dicha segunda tira que se extienden a lo largo de dicha zona libre de columnas están dispuestas en estrecha proximidad unas a otras.

2.- Disposición según la reivindicación 1, caracterizada porque dicha segunda tira incluye un hilo de trama que se extiende transversalmente a través de dichas columnas de dicho primer grupo.

3.- Disposición según la reivindicación 2, caracterizada porque dicho hilo de trama está insertado en un dibujo de 0-0/4-4/6-6/4-4.

4.- Disposición según la reivindicación 2, caracterizada porque dicho hilo conector se extiende transver-

salmente entre un par de columnas opuestas más hacia el interior de dichas columnas de dichas tiras primera y segunda a través de dicha zona libre de columnas.

5 5.- Disposición según la reivindicación 4, caracterizada porque dicho hilo conector está insertado en un dibujo de 0-0/8-8/6-6/8-8/8-8/0-0/2-2/0-0.

6.- "DISPOSICION DE CINTA DE SOPORTE PARA CIERRES DE CREMALLERA".

10 Todo ello conforme se describe y reivindica en la presente memoria que consta de ocho hojas foliadas y mecanografiadas por una sola de sus caras y de una lámina de dibujos que la ilustra.

MADRID 1 2 AGO. 1982

P. A. M. CURELL SUÑOL



FIG. 1

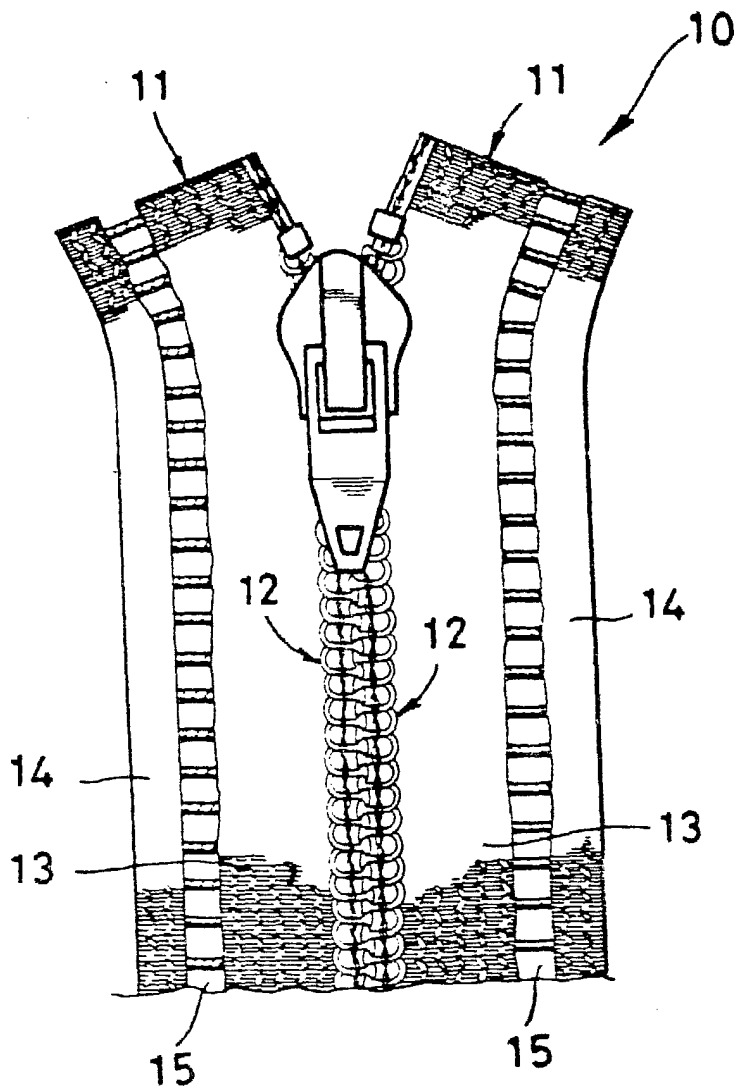


FIG. 3

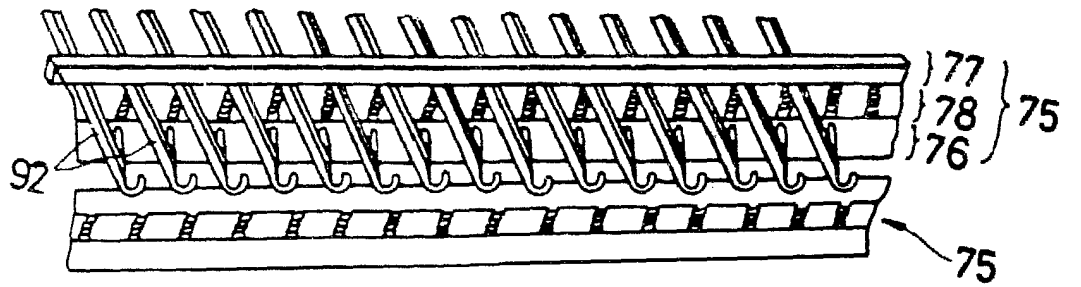
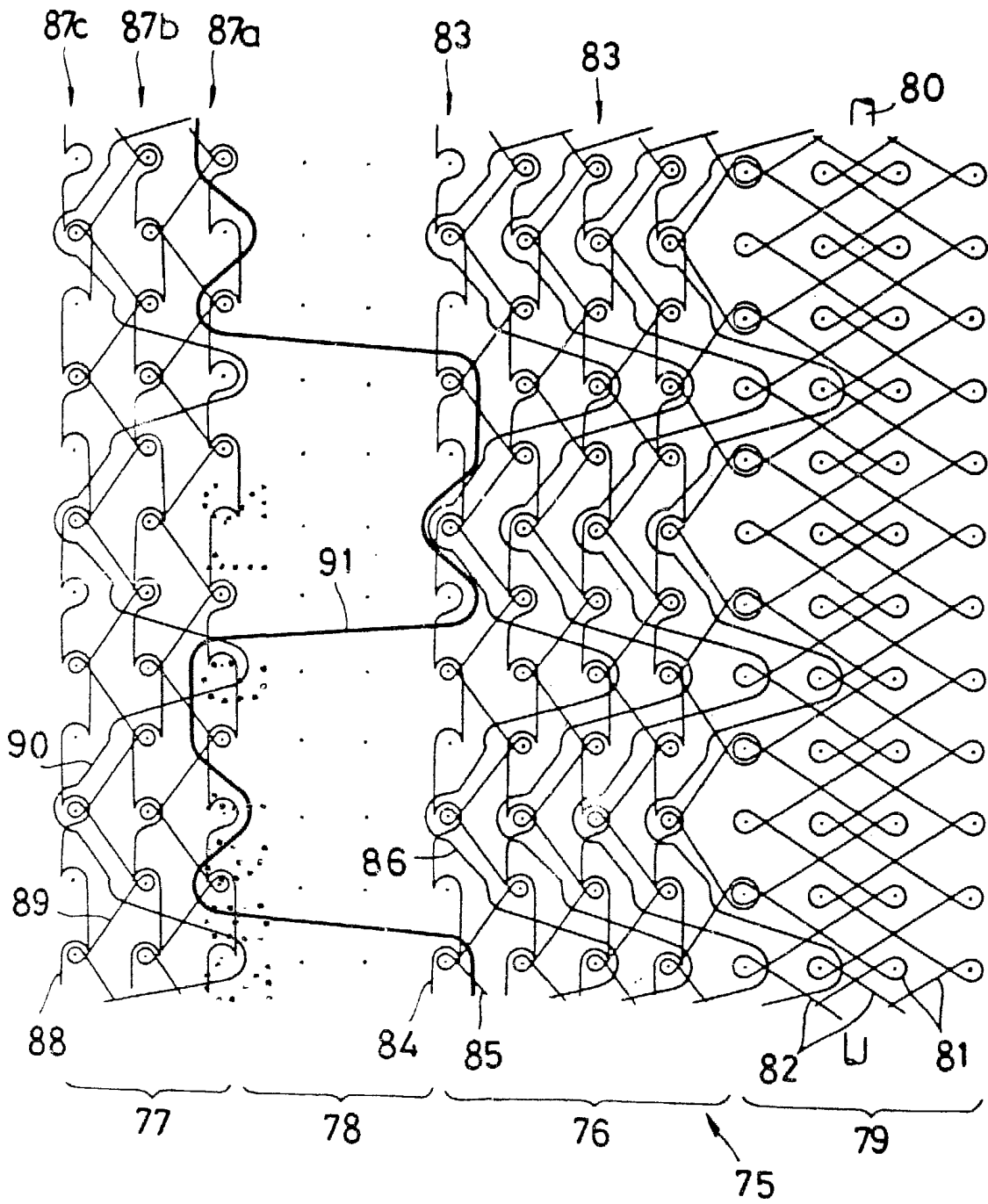


FIG. 2



MAR 11 1982
P. A. M. COLLEGE

[Handwritten signature]