

266907



266907

RESUMEN DESCRIPTIVO

que se acompaña a la solicitud de

UNA PATENTE DE INVENCION

a favor de Don Joaquin SUMER Palomer, de nacionalidad española, residente en FIGUERAS(Gerona), San Antonio, 95,

por:

"UNA MÁQUINA DE ASTILLAR LEÑA"

=====

La presente descripción se refiere, como su enunciado indica, a una máquina para el astillado de la leña a partir de un suministro de la misma madera en forma de tacos.

5

El procedimiento normalmente empleado para la formación de la leña tal como se emplea para el encendido de cocinas y calderas, consiste en el troceado de los tacos, siguiendo la dirección de las vetas, mediante el tajado con hacha y en operación puramente manual. Como consecuencia de lo anterior, el rendimiento viene condicionado a la

20037 26



61

10

resistencia al manejo del hacha que presenta el operario, comprendiéndose que en esta labor tiene una gran importancia la fatiga, ya que en ella, pierde efectividad el tajo, al tiempo que existen desviaciones que determinan un gran número de accidentes debido a la naturaleza de la herramienta empleada y a la forma de realizarse este astillado, mediante la sujeción del taco con la mano libre del mismo operario.

15

20

Mediante el empleo de la máquina objeto de la presente solicitud de patente de invención, se tiende a evitar totalmente la fatiga, y por tanto los accidentes, mediante el astillado puramente mecánico y rítmico de los tacos que solamente se disponen sobre una mesa de trabajo sobre la que desciende periódicamente una tajadera, y que por realizar siempre el mismo itinerario, es fácilmente salvable por cualquier operario medianamente entrenado.

25

30

35

La esencialidad de la invención, consiste en un bastidor desplazable para su colocación en el lugar más adecuado, cuyo bastidor comporta la citada mesa de trabajo, y sobre la que existe un brazo guiado portador de una cuchilla en forma de cuña, con perfil curvilíneo concavo, montada anoviblemente, de manera que en su embotado, pueda ser cambiada por otra en perfectas condiciones, o bien sustituida por otra de forma y perfil diferente para una clase determinada de madera a tratar. Este brazo porta-cuchillas, recibe un movimiento alternativo de ascenso y descenso, recorrido de trabajo mediante una palanca dispuesta en la misma estructura de la máquina y con su articulación central, quedando ligada por una de sus extremidades al brazo anteriormente indicado, en



40

tanto que por la otra lo hace sobre la cabecilla de una biela montada en excéntrica en un volante que, a través de unos engranajes reductores, recibe el movimiento de un motor de las características adecuadas, y preferentemente de accionamiento eléctrico, montado sobre una plataforma de altura graduable, de manera que una transmisión primaria de correa, pueda siempre ser graduada en la tensión de trabajo óptima.

45

Para la mejor comprensión de cuanto antecede, se acompaña una hoja de planos en los que se representa esquemáticamente la invención, que a continuación y con referencia a los mismos dibujos, se describe detalladamente.

50

En la figura única: Una vista lateral de la nueva máquina.

55

Según queda representado, esta máquina dispone de un bastidor rígido (1) preferentemente de perfil de hierro, y está montado sobre unas ruedas fijas (2) y otras locas (3) que facilitan el desplazamiento hasta el lugar más adecuado para la realización del trabajo. Este bastidor (1) dispone de una plataforma (4) en la que se sitúa el motor de accionamiento (5) presentándose basculante la citada plataforma (4) sobre una articulación lateral (6) y sujeta mediante un tirante (7) que facilita la colocación del motor (5) en la altura más conveniente para la regulación de la tensión de la correa (8) que transmite el movimiento a una polea (9) celada en el mismo árbol de un volante de regulación (10) y de otra polea (11) de transmisión, mediante otra correa (12) a los trenes de engranajes (13) y (14) que reducen el número de vueltas hasta la corona (15) que dispone de una muñequilla de excéntrica (16) sobre la que se

60

55



70 dispone la cabeza de la biela (17) que en su extremidad (18) recibe a la palanca (19) articulada centralmente en el punto (20) sobre la misma estructura del bastidor (1).

75 La extremidad (21) de la palanca superior (19) presenta una articulación (22) para el brazo (23) alojado en la guíadera (24) del cabezal de soporte (25) fijado a la estructura (1) de la máquina, con objeto de conseguir siempre un movimiento rectilíneo y fijo, en la cuchilla - (26) retenida anoviblemente en la extremidad inferior, y que taja el taco dispuesto sobre la mesa de trabajo (27) perteneciente a la misma estructura rígida de la máquina, y sobre el que solamente es preciso ir desplazando el taco para que la cuchilla (26) en su movimiento rítmico la vaya astillando.

85 En el cabezal (25) se disponen los instrumentos necesarios para la marcha normal de la máquina a través de su motor de accionamiento, y tales que un interruptor general (28) con los correspondientes fusibles (29) para las fases empleadas.

90 Descrita suficientemente la naturaleza y alcance de la presente invención, así como la forma en que la misma puede ser llevada a la práctica, se hace constar que en su realización, podrán ser variables los materiales, formas y dimensiones, así como aquellos otros detalles accesorios o secundarios que no alteren cambien ni modifiquen la esencialidad propuesta.

95 Los términos en que queda redactada la presente Memoria son ciertos y fiel reflejo del objeto descrito, debiéndose tomar siempre en su aspecto más amplio y nunca en



266907

forma limitativa.

100

El peticionario se reserva el derecho de solicitar los oportunos certificados de adición por aquellas mejoras o perfeccionamientos que vinieran aconsejados por la práctica.

F O R M A

105

Descritas suficientemente la naturaleza y alcance de la presente invención y la manera como la misma puede ser llevada a la práctica, se reivindican a título privativo las siguientes particularidades sobre las cuales ha de recaer la concesión del privilegio de PATENTE DE INVENCION que se solicita:

110

1ª.- Una máquina para astillar leña, esencialmente caracterizada por comprender un bastidor rígido desplazable sobre ruedas en el que se dispone una plataforma basculante sobre la que se situa el motor de accionamiento, y suspendida esta plataforma mediante tirantes de tensión regulable, de cuyo motor se toma la fuerza precisa mediante una transmisión reductora de engranajes, para una rueda dentada que presenta una muellequilla excéntrica sobre la que se cala una biela que se prolonga hasta la parte superior de la estructura rígida, para accionar una extremidad de una placa superior de apoyo central sobre el mismo bastidor, y cuya extremidad

115



266907²⁶

120 opuesta acciona un brazo guiado, portador de una cuchilla de trabajo, que incide sobre una mesa perteneciente a la misma estructura de la máquina.

125 2ª.- Una máquina para astillar leña, según la reivindicación anterior, caracterizada porque el brazo accionado por la palanca, queda conectado a esta mediante una doble articulación, y discurre por un cabezal fijado a la estructura y precisamente a través de una guidera, que determina un desplazamiento siempre rectilíneo de este brazo en sus desplazamientos alternos.

130 3ª.- Una máquina para astillar leña, según las reivindicaciones anteriores, caracterizada porque la cuchilla de trabajo se fija anoviblemente en la extremidad del brazo de desplazamientos alternos rectilíneos, presentando esta cuchilla una forma de cuña con sus paredes curvadas concavamente.

135 4ª.- Una máquina para astillar leña, según cualquiera de las reivindicaciones anteriores, caracterizada porque los mecanismos de mando, control y seguridad de funcionamiento del motor de accionamiento, se disponen en el cabezal guidor del brazo de desplazamientos alternos y rectilíneos, de manera que queden fácilmente accesibles al operario.

140 5ª.- "UNA MÁQUINA PARA ASTILLAR LEÑA".

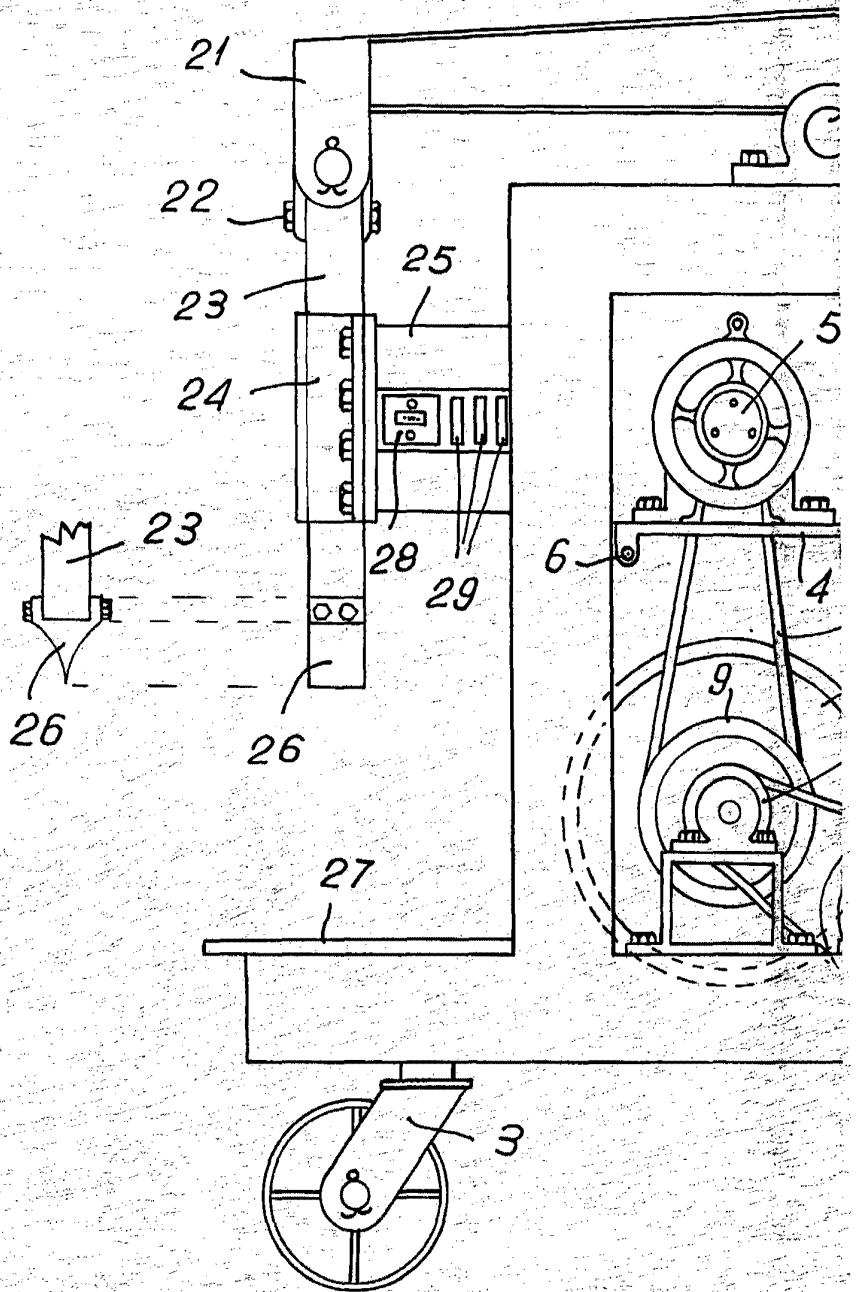
Todo según queda expuesto en la precedente Memoria que consta de seis hojas foliadas y mecanografiadas por una sola cara y hoja de dibujos que a la misma se acompaña.

Madrid, 26 Abril 1961

P.A. Modesto Polo

Modesto Polo
S.A. *Jauri*

JOAQUIN SUÑER PALOMER.



ESCALA VARIABLE.

